



# CORDLESS SNOW BLOWER

QUITANIEVE INALÁMBRICO | SOUFFLEUSE À NEIGE  
SANS CORDON

UPDATED INSTRUCTIONS | INSTRUCCIONES ACTUALIZADAS | NOUVELLES INSTRUCTIONS

24V-X2-20SB

## IMPORTANT!

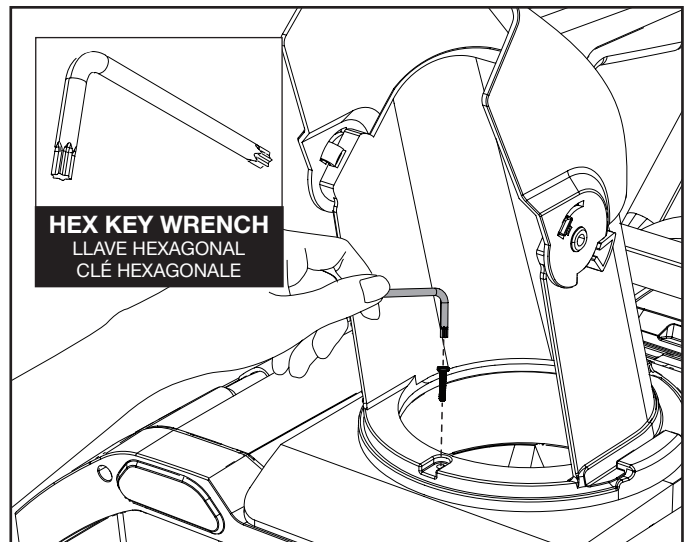
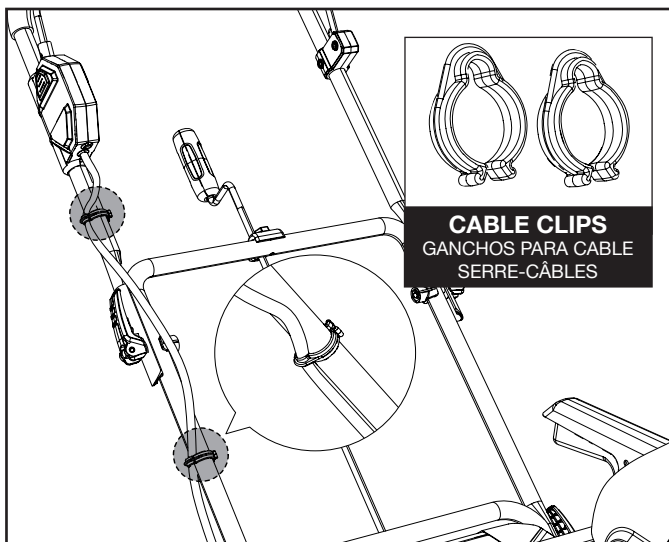
FOR EASY ASSEMBLY AND OPERATION, THE HARDWARE PACK ALSO INCLUDES TWO CABLE CLIPS AND ONE HEX KEY WRENCH.

## ¡IMPORTANTE!

PARA UN ENSAMBLADO Y OPERACIÓN FÁCILES, EL PAQUETE DE HARDWARE INCLUYE ADEMÁS DOS GANCHOS PARA CABLE Y UNA LLAVE HEXAGONAL.

## IMPORTANT!

POUR FACILITER L'ASSEMBLAGE ET L'UTILISATION DE CETTE MACHINE, LE SACHET DE QUINCAILLERIE CONTIENT ÉGALEMENT DEUX SERRE-CÂBLES ET UNE CLÉ HEXAGONALE.



### THE CABLE CLIPS

Use the clips to secure the cable during operation. Insert the cable into the cable clips, and attach to the handle frame as shown above.

### LOS GANCHOS PARA CABLE

Use los ganchos para asegurar el cable durante la operación. Inserte el cable dentro del gancho, y conecte el gancho a la estructura de mango tal como se muestra arriba.

### LES SERRE-CÂBLES

Utilisez-les pour attacher les câbles. Insérez le câble dans le serre-câble et attachez-le au cadre de guidon comme l'indique l'illustration ci-dessus.

### THE HEX KEY WRENCH

Use the included hex key wrench to properly secure your product's discharge chute during assembly for safer operation.

### LLAVE HEXAGONAL

Use la llave hexagonal incluida para fijar adecuadamente el conducto de descarga de su quitanieve durante el ensamblado y así lograr una operación más segura.

### LA CLÉ HEXAGONALE

Pour une sécurité d'utilisation supérieure, attachez solidement la goutte d'éjection de votre machine à l'aide de la clé hexagonale fournie.

Refer to the operator's manual to complete the installation. If you have any questions or comments, please call the Snow Joe® + Sun Joe® customer service department at:

Consulte el manual del operador para completar la instalación. Si tiene preguntas o comentarios, comuníquese con la central de servicio al cliente Snow Joe® + Sun Joe® llamando al:

Pour achever l'assemblage, consultez le manuel d'utilisation. Si vous avez la moindre question ou des commentaires, n'hésitez pas à appeler le service à la clientèle Snow Joe® + Sun Joe® au :

**1-866-SNOWJOE (1-866-766-9563)**