

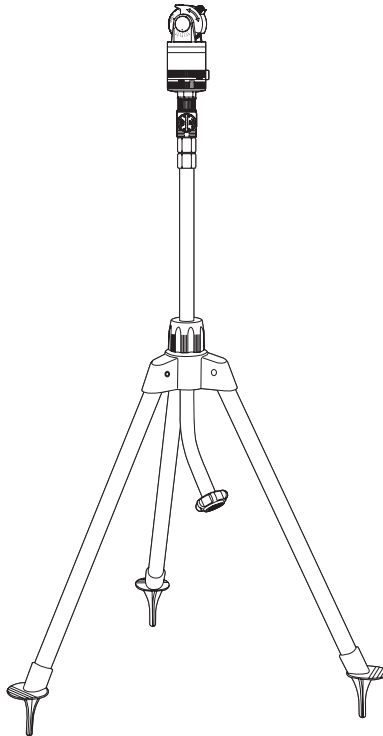


AQUAJOE®

TELESCOPING 360° SPRINKLER

INDESTRUCTIBLE 6-PATTERN | TURBO DRIVE

Model AJ-6PSTB-MAX



If you have any questions or comments,
please call the Snow Joe® + Sun Joe® customer service department at:

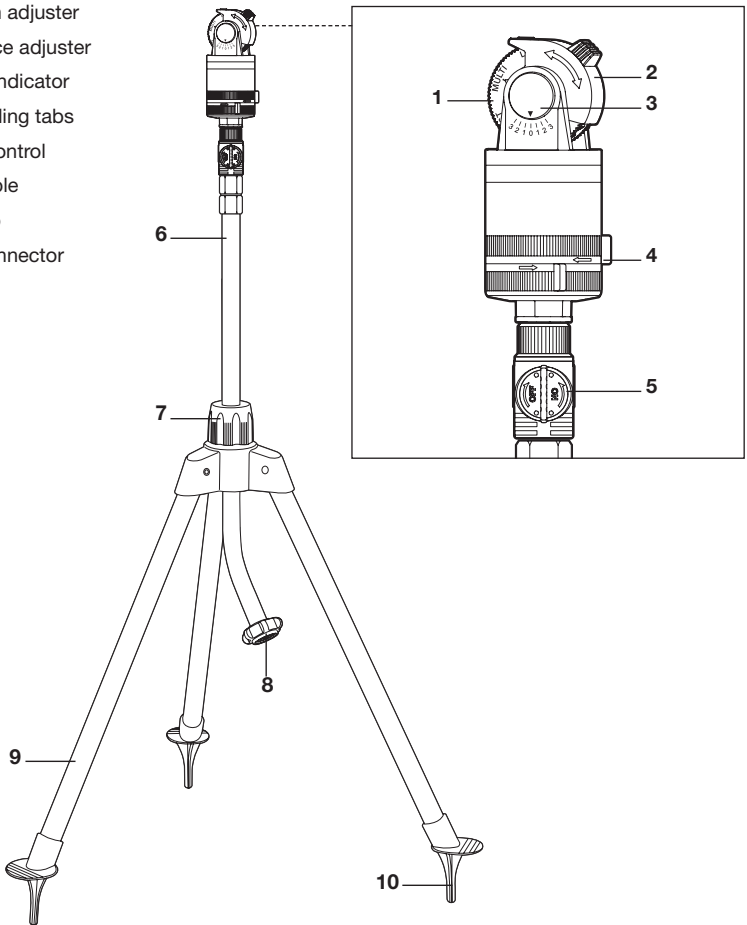
1-866-SNOWJOE (1-866-766-9563)

Know Your Turbo Drive 360° Telescoping Sprinkler

Read the owner's manual and safety rules carefully before using your telescoping sprinkler. Compare the illustration below to the actual unit in order to familiarize yourself with the location of the various controls and adjustments. Save this manual for future reference.

Sprinkler Head

1. Spray pattern adjuster
2. Spray distance adjuster
3. Spray angle indicator
4. Coverage sliding tabs
5. On/off flow control
6. Telescopic pole
7. Locking knob
8. Hose-end connector
9. Tripod leg (3)
10. Spike (3)



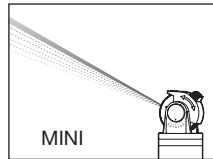
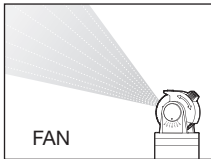
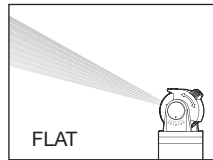
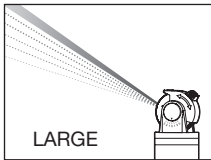
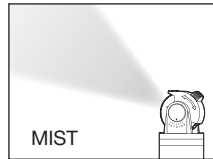
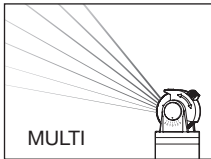
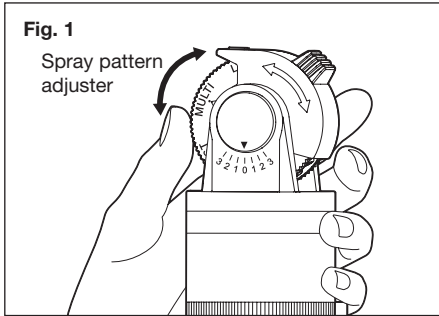
Technical Data

Coverage Max	4100 sq ft	Spray Distance Max	36.1 ft (11 m)
Spray Diameter Max	72.2 ft (22 m)	Spray Patterns	6
Max Pressure.....	120 PSI	Adjustable Coverage.....	Partial to full 360° circle
at initial discharge		Telescopic Tripod Height.....	28 in. to 42.2 in. (71 cm to 107.2 cm)
Rated Pressure.....	60 PSI	Base	Aluminum tripod
under typical load		Fitting Size	Standard garden hose
Max Flow with nozzle open.....	9.3 GPM (35.2 L/min)	Net Weight	2.8 lbs (1.3 kg)
at minimum pressure			

Operation

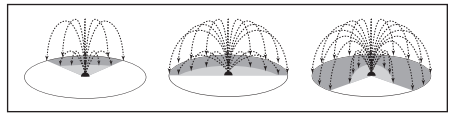
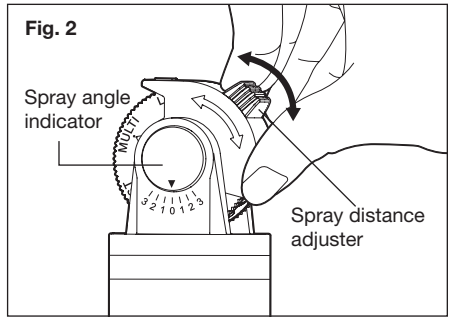
Six Selectable Spray Patterns

Use spray pattern adjuster to select desired spray pattern: multi, mist, large, flat, fan, mini (Fig. 1).



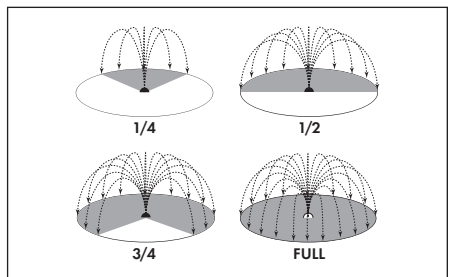
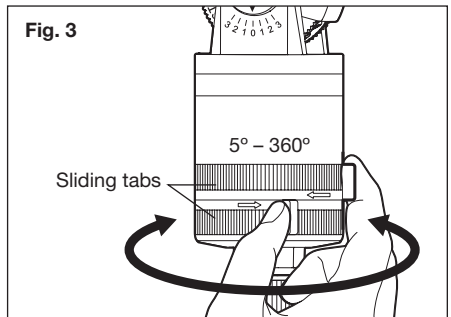
Distance Control

Use spray distance adjuster to adjust the length of the spray. (Fig. 2).



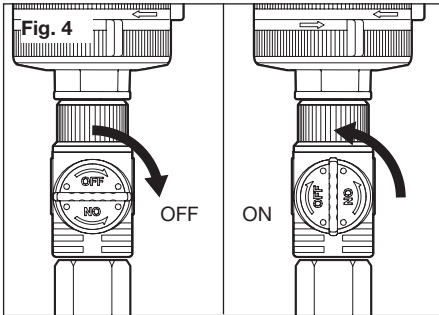
Coverage Control

Sliding tabs allow for coverage adjustment from 5° - 360° (Fig. 3).



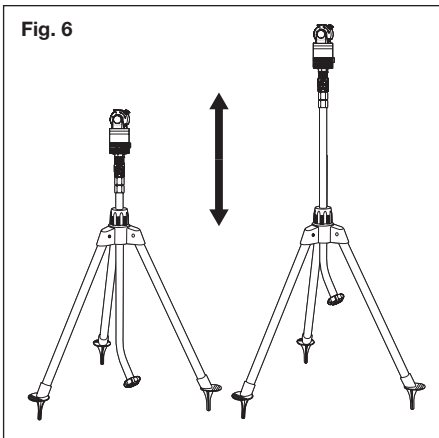
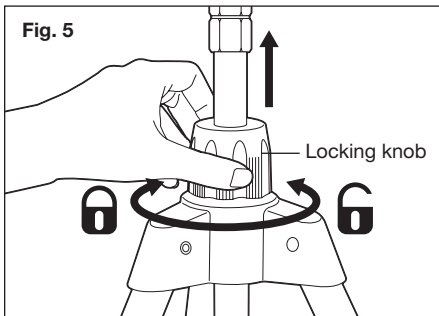
On/Off Flow Control

Turn the flow control clockwise to increase flow/turn on. Turn it counterclockwise to decrease flow/turn off. (Fig. 4).



Telescopic Tripod

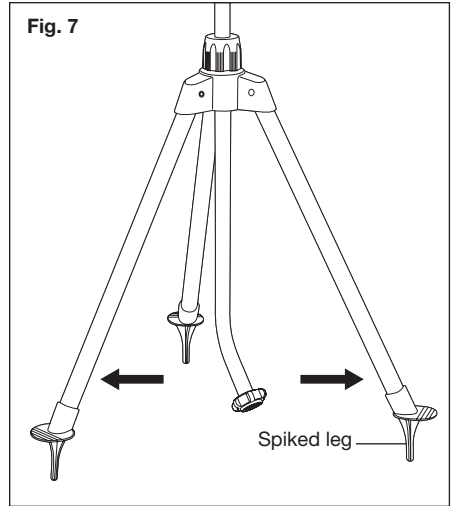
To extend the tripod, loosen the locking knob and extend the telescopic pole to the desired height. Lock the pole in position by turning the locking knob clockwise (Figs. 5 – 6).



Spiked Legs

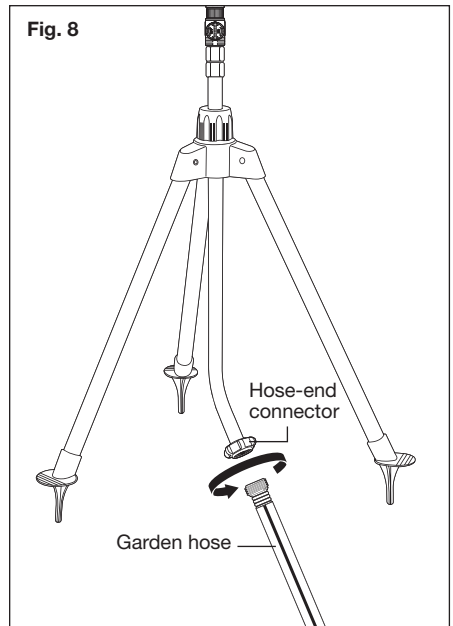
The spikes pierce the soil for extra stability without tearing up your yard as you move the sprinkler around to cover different areas (Fig. 7).

Open the spiked legs wide and push them into the soil.



Connecting to the Garden Hose

Attach your garden hose to the hose-end connector (Fig. 8).



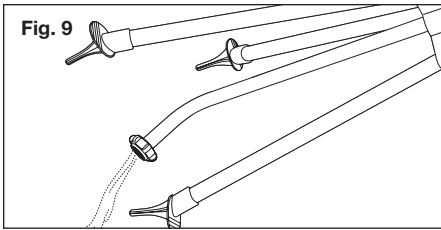
Watering Tips

Water only when necessary, preferably in the morning to minimize water loss through evaporation. To promote deep root growth, water deeply but as infrequently as possible. Watch water application to avoid water run-off.

NOTE: Since water expands when it freezes, completely drain water from sprinklers and hoses to avoid damage if temperature falls below 32°F (0°C).

Maintenance

Drain the sprinkler after use. DO NOT allow water to freeze in the sprinkler (Fig. 9).



Service + Support

If your Aqua Joe® AJ-6PSTB-MAX Turbo Drive 360° Telescoping Sprinkler requires service or maintenance, please call Snow Joe® + Sun Joe® customer service at 1-866-SNOWJOE (1-866-766-9563) for assistance.

Model + Serial Numbers

When contacting the company or arranging service from an authorized dealer, you will need to provide the model and serial numbers, which can be found on the decal located on the sprinkler. Copy these numbers into the space provided below.

Record the following numbers from the housing or handle of your new product:

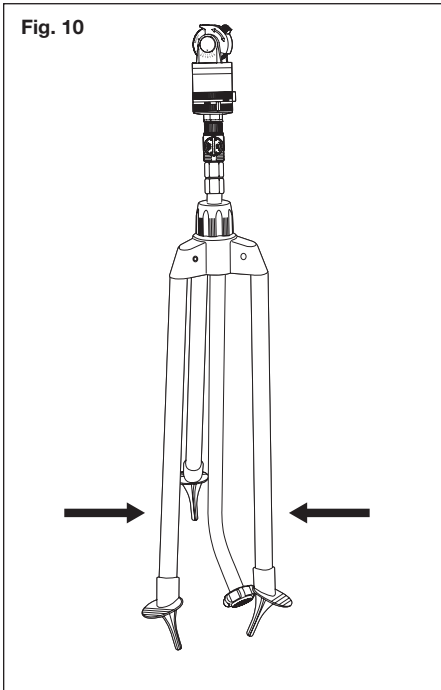
Model #: _____

A J _ - 6 P S T B _ - M _ A _ X _ _ _ _ _

Serial #: _____

Storage

Collapse the tripod legs for storage (Fig. 10).





SNOW JOE® + SUN JOE® CUSTOMER PROMISE

ABOVE ALL ELSE, Snow Joe, LLC (“Snow Joe”) is dedicated to you, our customer. We strive to make your experience as pleasant as possible. Unfortunately, there are times when a Snow Joe®, Sun Joe®, or Aqua Joe® product (“Product”) does not work or breaks under normal operating conditions. We think it’s important that you know what you can expect from us. That’s why we have a Limited Warranty (“Warranty”) for our Products.

OUR WARRANTY:

Snow Joe warrants new, genuine, powered and non-powered Products to be free from defects in material or workmanship when used for ordinary household use for a period of two years from the date of purchase by the original, end-user purchaser when purchased from Snow Joe or from one of Snow Joe’s authorized sellers with proof of purchase. Because Snow Joe is unable to control the quality of its Products sold by unauthorized sellers, unless otherwise prohibited by law, this Warranty does not cover Products purchased from unauthorized sellers. If your Product does not work or there’s an issue with a specific part that is covered by the terms of this Warranty, Snow Joe will elect to either (1) send you a free replacement part, (2) replace the Product with a new or comparable product at no charge, or (3) repair the Product. How cool is that!

This Warranty gives you specific legal rights, and you may also have other rights which vary from State to State.

PRODUCT REGISTRATION:

Snow Joe strongly encourages you to register your Product. You can register online at snowjoe.com/register, or by printing and mailing in a registration card available online from our website, or calling our Customer Service Department at **1-866-SNOWJOE (1-866-766-9563)**, or by e-mailing us at help@snowjoe.com. Failure to register your Product will not diminish your warranty rights. However, registering your Product will allow Snow Joe to better serve you with any of your customer service needs.

WHO CAN SEEK LIMITED WARRANTY COVERAGE:

This Warranty is extended by Snow Joe to the original purchaser and original owner of the Product.

WHAT IS NOT COVERED?

This Warranty does not apply if the Product has been used commercially or for non-household or rental applications. This Warranty also does not apply if the Product was purchased from an unauthorized seller. This Warranty also does not cover cosmetic changes that do not affect performance. Wearing parts like belts, augers, chains and tines are not covered under this Warranty, and can be purchased at snowjoe.com or by calling **1-866-SNOWJOE (1-866-766-9563)**.

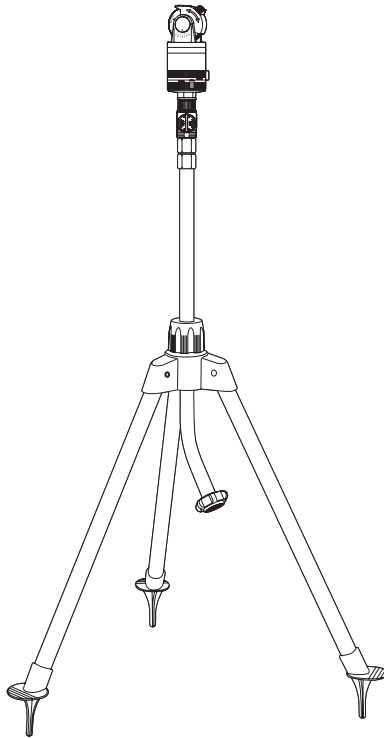


AQUAJOE®

ROCIADOR TELESCÓPICO INDESTRUCTIBLE DE 360°

6 PATRONES DE RIEG | MOTOR DE IMPULSO TURBO

Modelo AJ-6PSTB-MAX

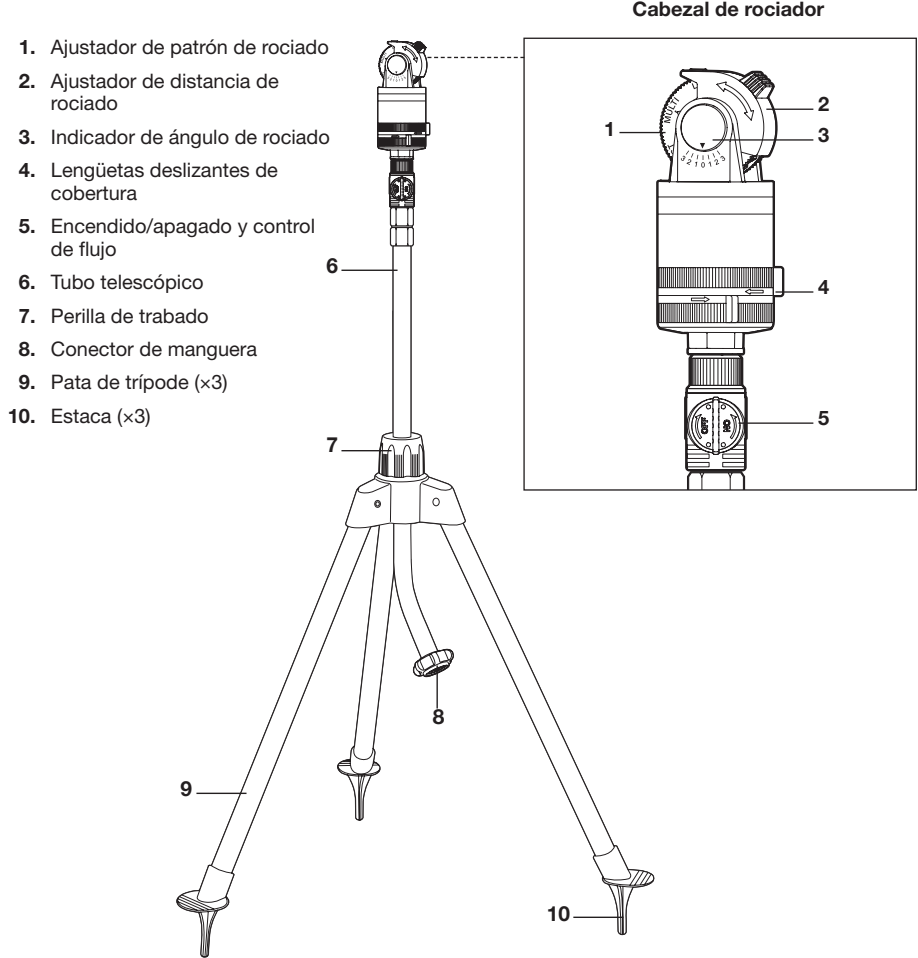


Si tiene preguntas o comentarios, comuníquese con el centro de servicio al cliente de Snow Joe® + Sun Joe® llamando al:

1-866-SNOWJOE (1-866-766-9563)

Conozca su rociador telescópico Turbo Drive 360°

Lea detenidamente este manual del propietario y las reglas de seguridad antes de usar su rociador telescópico. Compare la ilustración debajo con la unidad real para familiarizarse con las ubicaciones de los diversos controles y ajustes. Conserve este manual para futuras referencias.



1. Ajustador de patrón de rociado
2. Ajustador de distancia de rociado
3. Indicador de ángulo de rociado
4. Lengüetas deslizantes de cobertura
5. Encendido/apagado y control de flujo
6. Tubo telescópico
7. Perilla de trabado
8. Conector de manguera
9. Pata de trípode (x3)
10. Estaca (x3)

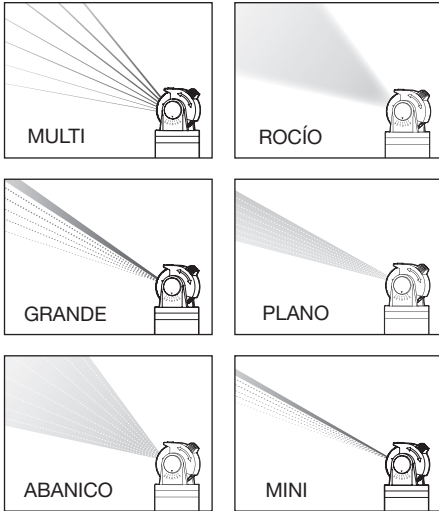
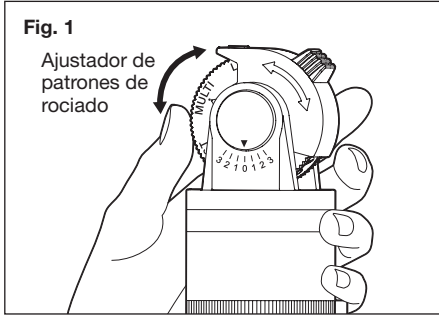
Datos técnicos

Cobertura máx.	4,100 pie ² (381 m ²)	Patrones de rociado	6
Diámetro máx. de rociado	72.2 pies (22 m)	Cobertura ajustable	De parcial a círculo completo de 360°
Presión máx.	120 PSI al momento de la descarga inicial	Altura de trípode	De 28 a 42.2 plg telescópico (de 71 a 107.2 cm)
Presión nominal*	60 PSI bajo carga típica	Base	Trípode de aluminio
Caudal máx. con boquilla	9.3 GPM (35.2 L/min) a mínima presión	Tipo de conector	Manguera de jardín estándar
Distancia máx. de rociado	36.1 pies (11 m)	Peso neto	2.8 lb (1.3 kg)

Operación

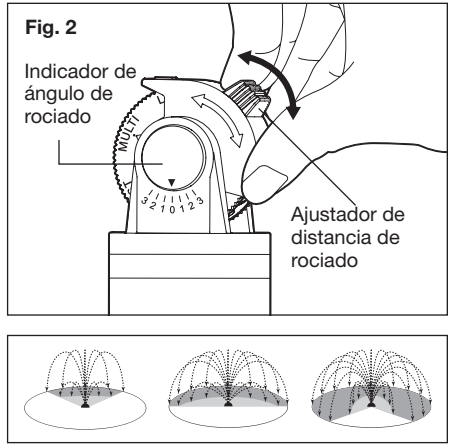
Seis patrones de rociado seleccionables

Use el ajustador de patrones de rociado para seleccionar el patrón de rociado deseado: multi, rocío, grande, plano, abanico, mini (Fig. 1).



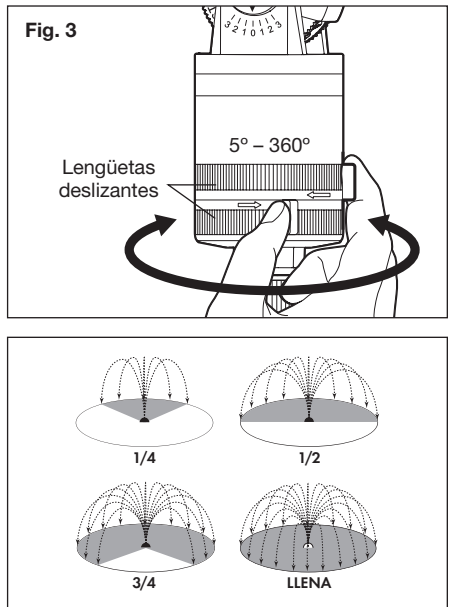
Control de distancia

Use el ajustador de distancia de rociado para modificar el alcance del rociado. (Fig. 2).



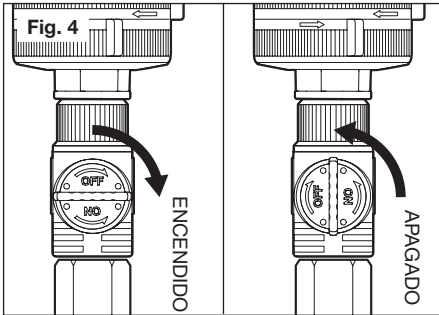
Control de cobertura

Las lengüetas deslizantes permiten un ajuste de cobertura de 5° a 360° (Fig. 3).



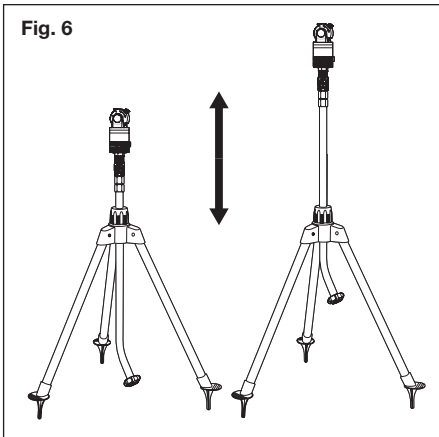
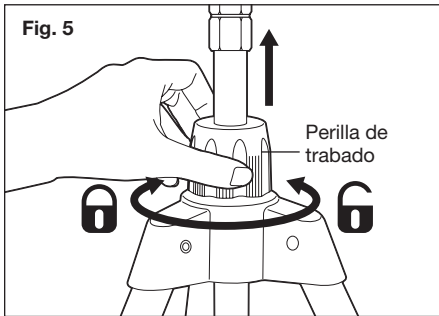
Encendido/apagado y control de flujo

Gire el control de flujo en sentido horario para activar o incrementar el flujo. Gírelo en sentido antihorario para reducir o apagar el flujo (Fig. 4).



Trípode telescópico

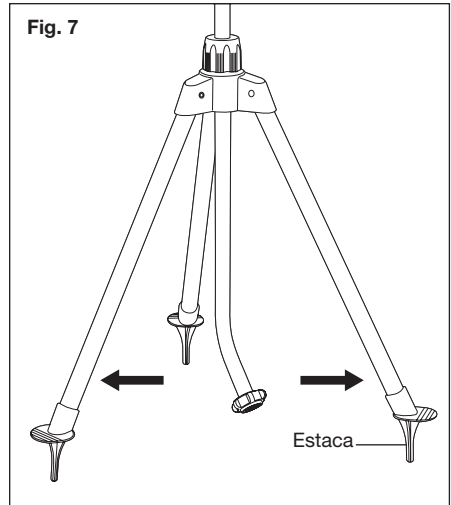
Para extender el trípode, afloje la perilla de trabado y extienda el tubo telescópico a la altura deseada. Trabe el tubo en su posición girando la perilla de trabado en sentido antihorario (Figs. 5 y 6).



Patas con estacas

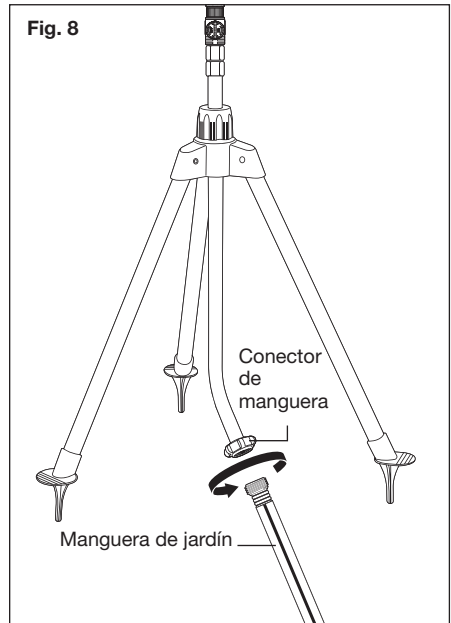
Las estacas de las patas perforan el suelo para una mayor estabilidad sin dañar su jardín mientras desplaza el rociador para cubrir distintas áreas (Fig. 7).

Extienda las patas y entierre las estacas en el suelo.



Conexión a la manguera de jardín

Conecte su manguera de jardín al conector de manguera (Fig. 8).



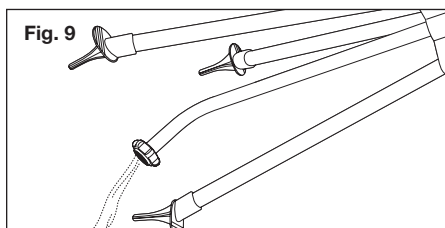
Consejos de irrigación

Riegue solo cuando sea necesario, preferentemente en las mañanas, para minimizar la pérdida de agua a través de la evaporación. Para estimular un crecimiento profundo de raíces, riegue profundamente pero tan infrecuentemente como sea posible. Esté siempre atento al riego para evitar escurrimientos.

NOTA: ya que el agua se expande al congelarse, drene completamente el agua de los rociadores y mangueras para evitar daños si la temperatura cae por debajo de los 32°F (0°C).

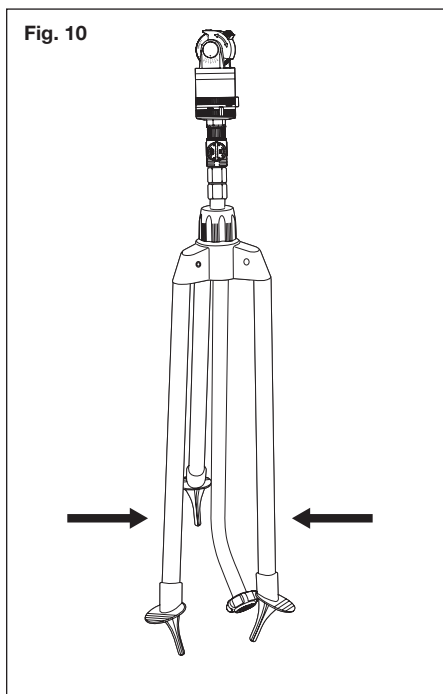
Mantenimiento

Drene el rociador después del uso. **NO PERMITA** que el agua se congele en el rociador (Fig. 9).



Almacenamiento

Pliegue las patas del trípode para su almacenamiento (Fig. 10).



Servicio y soporte

Si su rociador telescópico Turbo Drive 360° AJ-6PSTB-MAX de Aqua Joe® requiere servicio o mantenimiento, comuníquese con la central de servicio al cliente Snow Joe® + Sun Joe® llamando al 1-866-SNOWJOE (1-866-766-9563) para obtener ayuda.

Modelo y número de serie

Al contactar a la empresa o programar una reparación en un centro autorizado, usted necesitará proporcionar el modelo y número de serie, los cuales se encuentran en la etiqueta colocada en el rociador. Copie estos números en el espacio proporcionado a continuación.

Registre los siguientes números que se encuentran en la carcasa o mango de su nuevo producto:

Modelo:

| A | J | - | 6 | P | S | T | B | - | M | A | X | | | | | | | | | | | |

N° de serie:

| | | | | | | | | | | | | | | | | | | | | | |



LA PROMESA DE SNOW JOE® + SUN JOE® AL CLIENTE

POR SOBRE TODO, en Snow Joe, LLC (“Snow Joe”) estamos dedicados a usted, nuestro cliente. Nos esforzamos por hacer que su experiencia sea lo más placentera posible. Desafortunadamente, hay veces en que un producto Snow Joe®, Sun Joe®, o Aqua Joe® (el “Producto”) no funciona o sufre un desperfecto bajo condiciones normales de operación. Creemos que es importante que usted sepa que puede confiar en nosotros. Es por eso que tenemos esta Garantía Limitada (la “Garantía”) para nuestros Productos.

NUESTRA GARANTÍA:

Snow Joe garantiza que sus Productos motorizados y no motorizados, nuevos y genuinos, están libres de defectos materiales o de mano de obra al ser usados en tareas domésticas normales durante un periodo de dos (2) años a partir de la fecha de compra por parte del comprador original y usuario final, cuando este último los compra a través de Snow Joe o un vendedor autorizado por Snow Joe y ha obtenido un comprobante de compra. Ya que Snow Joe no puede controlar la calidad de sus Productos vendidos por vendedores no autorizados, a menos que la ley lo prohíba esta Garantía no cubre Productos adquiridos a través de vendedores no autorizados. Si su Producto no funciona, o hay un problema con una parte específica que está cubierta por los términos de esta Garantía, Snow Joe elegirá entre: (1) enviarle una parte de repuesto gratuita; (2) reemplazar el Producto con uno nuevo o similar sin costo alguno; o (3) reparar el Producto. ¡Un excelente soporte!

Esta Garantía le da derechos legales específicos, y usted puede también tener otros derechos según el Estado.

REGISTRO DEL PRODUCTO:

Snow Joe le recomienda enfáticamente registrar su Producto. Usted puede registrar su Producto en línea visitando snowjoe.com/register, imprimiendo y enviando por correo una tarjeta de registro disponible en línea en nuestro sitio Web, llamando a nuestra central de servicio al cliente al **1-866-SNOWJOE (1-866-766-9563)**, o enviándonos un e-mail a help@snowjoe.com. Si usted no registra su Producto sus derechos de garantía no disminuirán; sin embargo, registrar su Producto permitirá que Snow Joe le pueda atender mejor si usted tiene alguna necesidad como cliente.

¿QUIÉN PUEDE SOLICITAR COBERTURA DE GARANTÍA LIMITADA?

Esta Garantía es otorgada por Snow Joe al comprador original y propietario original del Producto.

¿QUÉ NO ESTÁ CUBIERTO?

Esta Garantía no se aplica si el Producto ha sido usado de forma comercial o en aplicaciones no domésticas o de alquiler. Esta Garantía tampoco se aplica si el Producto fue adquirido desde un vendedor no autorizado. Esta garantía tampoco cubre cambios cosméticos que no afecten el funcionamiento del Producto. Las partes desgastables como correas, brocas y cuchillas no están cubiertas por esta Garantía, y pueden ser compradas visitando snowjoe.com o llamando al **1-866-SNOWJOE (1-866-766-9563)**.



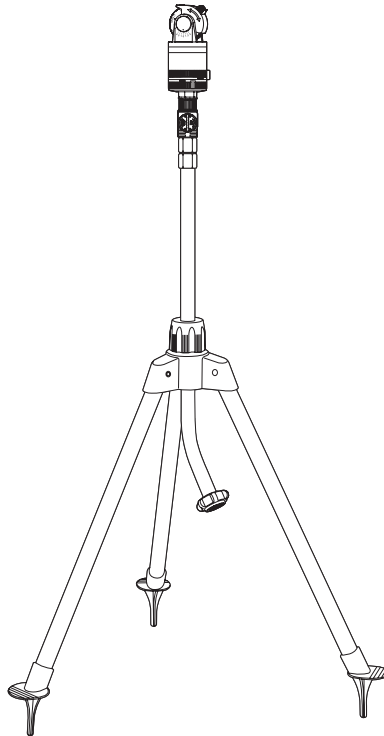


AQUAJOE®

ARROSEUR TÉLESCOPIQUE À 360°

SIX FORMES DE JET | ENTRAÎNEMENT À TURBINE

Modèle AJ-6PSTB-MAX

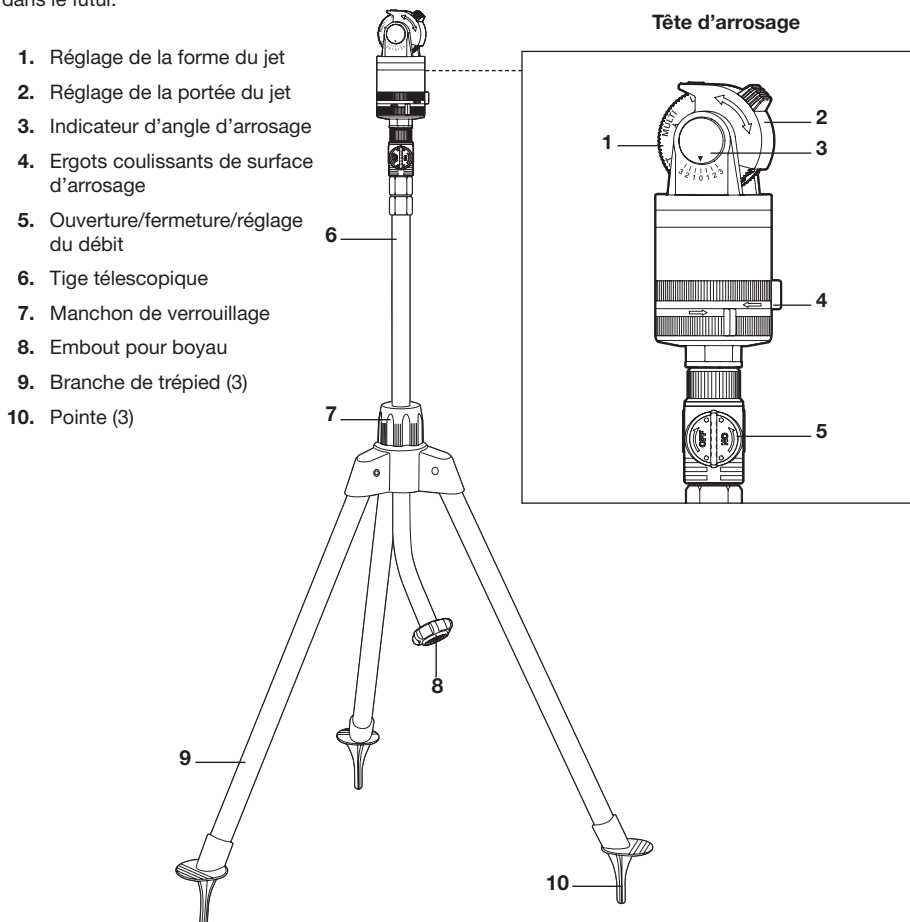


Si vous avez des questions ou des commentaires, veuillez appeler
le service clientèle Snow Joe® + Sun Joe® au :

1-866-SNOWJOE (1-866-766-9563)

Apprenez à mieux connaître votre arroseur télescopique à 360° et à entraînement à turbine

Avant d'utiliser votre arroseur télescopique, lisez attentivement le manuel d'utilisation et les consignes de sécurité. Pour vous familiariser avec l'emplacement des différents réglages et commandes, comparez l'illustration ci-dessous avec votre arroseur. Conservez ce manuel pour pouvoir le consulter dans le futur.



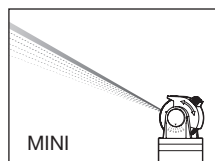
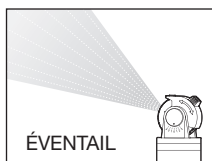
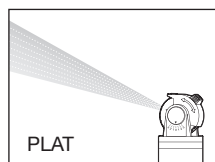
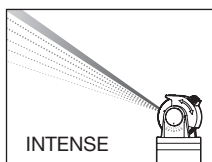
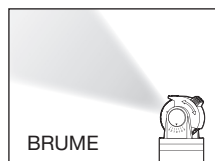
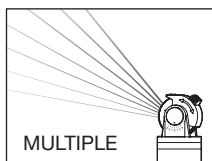
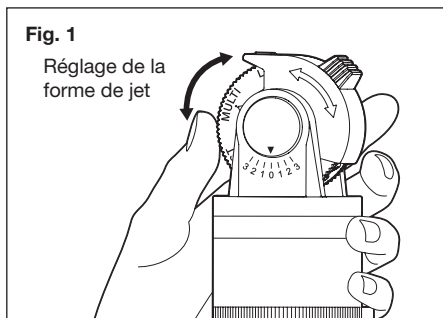
Données techniques

Surface couverte max.	381 m ²	Formes de jets	6
Diamètre max. de surface circulaire d'arrosage	22 m	Surface d'arrosage	Secteur circulaire réglable partiel ou complet à 360°
Pression max. lors du refoulement initial	120 psi	Hauteur du trépied	71 cm à 107,2 cm télescopique
Pression nominale sous charge typique	60 psi	Support	Trépied en aluminium
Débit max. la buse étant ouverte à pression minimale	35,2 l/min	Taille de raccord	Boyau d'arrosage standard
Portée max. du jet	11 m	Poids net	1,3 kg

Utilisation

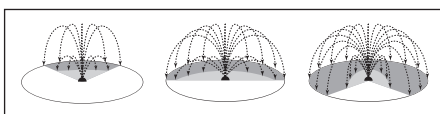
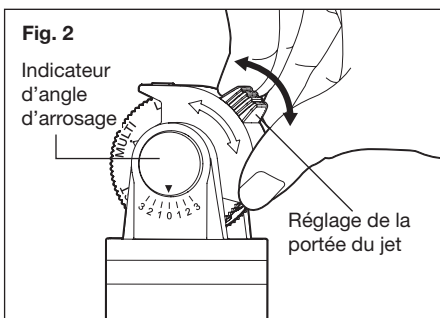
Six formes de jet réglables

Utilisez le réglage de forme de jet pour choisir celle que vous souhaitez : multiple, brume, intense, plat, éventail, mini (Fig. 1).



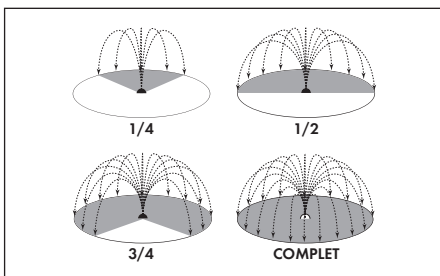
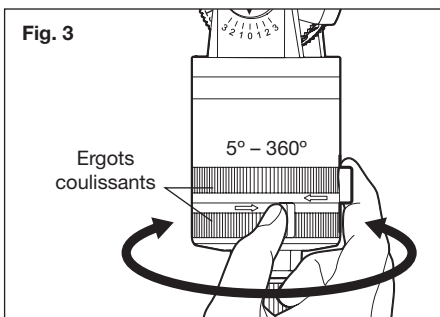
Réglage de la portée

Utilisez le réglage de distance d'arrosage pour régler la portée du jet (Fig. 2).



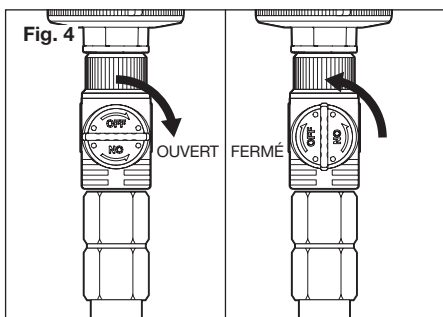
Réglage de la surface d'arrosage

Vous pouvez régler la surface d'arrosage de 5° à 360° en faisant coulisser les ergots (Fig. 3).



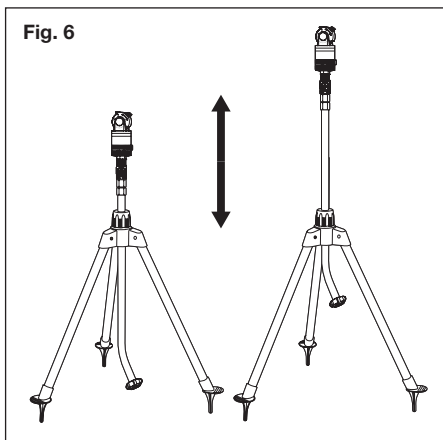
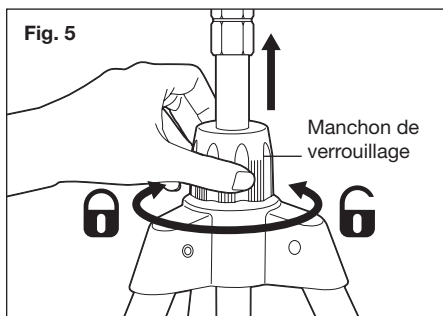
Réglage du débit

Tournez le réglage de débit dans le sens horaire pour ouvrir l'arroseur ou augmenter le débit. Tournez-le dans le sens antihoraire pour fermer l'arroseur ou réduire le débit (Fig. 4).



Trépied télescopique

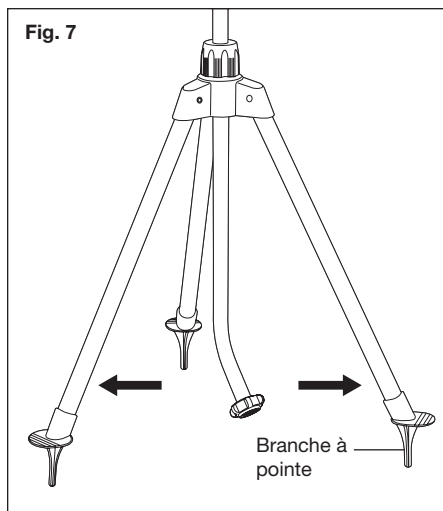
Pour régler la hauteur du trépied, desserrez le manchon de verrouillage et déployez la tige télescopique à la hauteur voulue. Une fois en place, verrouillez la tige télescopique en tournant le manchon de verrouillage dans le sens horaire (Fig. 5 et 6).



Branches à pointe

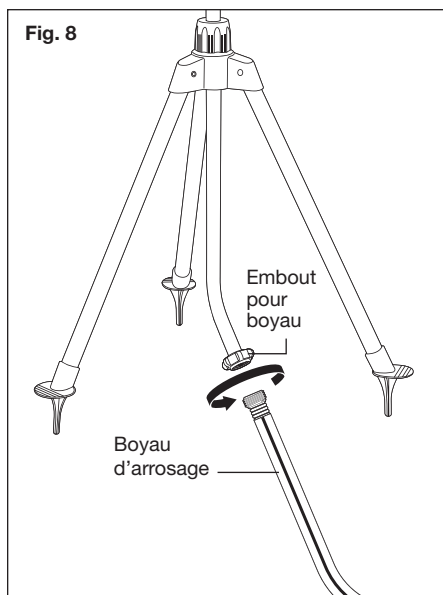
Pour une meilleure stabilité, les pointes s'enfoncent dans le sol sans laisser de marques apparentes, vous donnant ainsi la possibilité de déplacer le trépied à votre guise pour couvrir différentes zones (Fig. 7).

Ouvrez complètement les branches à pointe et enfoncez-les dans le sol.



Branchement du boyau d'arrosage

Attachez votre boyau d'arrosage à l'embout sur l'arroseur (Fig. 8).



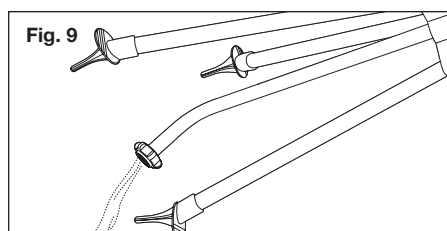
Conseils pour l'arrosage

Arrosez uniquement si cela est nécessaire, de préférence le matin afin de réduire au minimum l'évaporation. Pour favoriser la croissance en profondeur des racines, arrosez généreusement, mais peu fréquemment. Pour empêcher le ruissellement d'eau, surveillez la façon dont l'eau est arrosée.

REMARQUE : puisque l'eau se dilate quand elle gèle, purgez complètement l'eau des arroseurs et des boyaux d'arrosage afin de ne pas les endommager lorsque la température descend sous 0 °C.

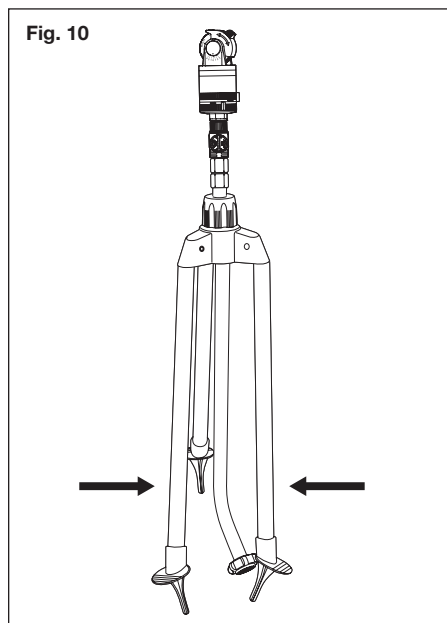
Entretien

Après utilisation, purgez l'arroseur. NE PAS laisser d'eau geler dans l'arroseur (Fig. 9).



Remisage

Repliez les branches du trépied avant de le remiser (Fig. 10).



Entretien, réparations et assistance technique

Si votre arroseur télescopique à 360° et à entraînement à turbine Aqua Joe® AJ-6PSTB-MAX nécessite une réparation ou un entretien, veuillez appeler le service clientèle Snow Joe® + Sun Joe® au 1-866-SNOWJOE (1-866-766-9563) pour de l'aide.

Numéros de modèle et de série

Lorsque vous communiquez avec l'entreprise pour prendre rendez-vous pour une intervention technique chez un revendeur agréé, vous devez fournir les numéros de modèle et de série qui se trouvent sur l'étiquette autocollante apposée sur l'arroseur. Copiez ces numéros dans l'espace réservé ci-dessous.

Veillez noter les numéros suivants sur l'étiquette autocollante de votre nouvelle produit :

N° de modèle :

A | J | - | 6 | P | S | T | B | - | M | A | X | | | | | | | | | | |

N° de série :

| | | | | | | | | | | | | | | | | | | | |



LA PROMESSE DE SNOW JOE® + SUN JOE® À SES CLIENTS

Vous êtes notre client et Snow Joe, LLC (« Snow Joe ») **SE MET EN QUATRE** pour vous servir. Nous nous efforçons de vous rendre l'utilisation de nos produits aussi plaisante que possible. Malheureusement, il peut arriver qu'un produit Snow Joe®, Sun Joe® ou Aqua Joe (« Produit ») ne fonctionne pas ou se casse dans des conditions d'utilisation normales. Nous pensons qu'il est important que vous sachiez ce que vous pouvez attendre de nous. C'est pourquoi nous avons une garantie limitée (« Garantie ») pour nos Produits.

NOTRE GARANTIE :

Snow Joe déclare et garantit que les Produits neufs, d'origine, électriques ou non électriques sont exempts de vices de matière ou de fabrication et, lorsqu'ils font l'objet d'une utilisation résidentielle et ménagère ordinaire, les garantit pendant une période de deux ans à compter de la date d'achat au détail par l'acheteur primitif auprès de Snow Joe ou d'un des revendeurs agréés de Snow Joe, preuve d'achat à l'appui. Étant donné que Snow Joe ne peut pas contrôler la qualité de ses Produits vendus par des revendeurs non agréés, sauf stipulation contraire de la loi, la présente Garantie ne couvre pas les Produits achetés auprès de vendeurs non agréés. Si votre Produit ne fonctionne pas ou si une pièce spécifique couverte par les modalités de la présente Garantie fait l'objet d'un problème quelconque, Snow Joe choisira (1) de vous envoyer une pièce de rechange gratuite, (2) de remplacer le Produit par un produit neuf ou comparable, gratuitement, ou (3) de réparer le Produit. Génial, n'est-ce pas?

La présente Garantie vous donne des droits judiciaires spécifiques, et vous pouvez également avoir d'autres droits qui peuvent varier d'une province ou d'un territoire à l'autre.

ENREGISTREMENT DU PRODUIT :

Snow Joe vous recommande vivement d'enregistrer votre Produit. Vous pouvez l'enregistrer en ligne sur le site snowjoe.com/register, ou en imprimant et en envoyant par courrier une carte d'enregistrement offerte en ligne sur notre site Web, ou par téléphone en appelant notre Service à la clientèle au **1-866-SNOWJOE (1-866-766-9563)**, ou encore en nous envoyant un courriel à l'adresse help@snowjoe.com. Le fait de ne pas enregistrer l'achat de votre Produit n'a aucune conséquence sur vos droits concernant la garantie. Toutefois, l'enregistrement de votre Produit permettra à Snow Joe de mieux répondre au moindre besoin que vous pourriez avoir en matière de service à la clientèle.

QUI PEUT REVENDIQUER LA COUVERTURE DE LA GARANTIE?

La présente Garantie est étendue par Snow Joe à l'acheteur et propriétaire primitif du Produit.

QU'EST-CE QUI N'EST PAS COUVERT?

La présente Garantie ne s'applique pas si le Produit a été utilisé commercialement, pour des travaux non résidentiels ou s'il fait l'objet d'une location. La présente Garantie ne s'applique pas non plus si le Produit a été acheté auprès d'un revendeur non agréé. La présente garantie ne couvre pas non plus les changements cosmétiques qui n'affectent pas le rendement. Les pièces d'usure comme les courroies, les tarières, les chaînes et les dents ne sont pas couvertes au titre de la présente Garantie et peuvent être achetées en ligne sur le site snowjoe.com ou en appelant le **1-866-SNOWJOE (1-866-766-9563)**.





sunjoe.com