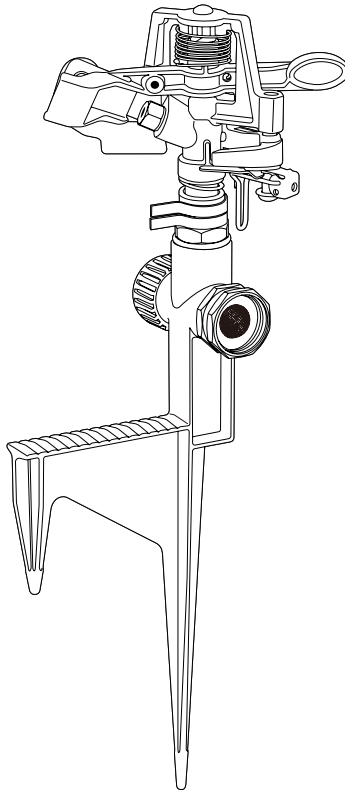




INDESTRUCTIBLE ZINC IMPULSE 360° SPRINKLER

1400 SQ FT COVERAGE MAX | STEP SPIKE | 2-PACK

Model AJ-ISH-2PK

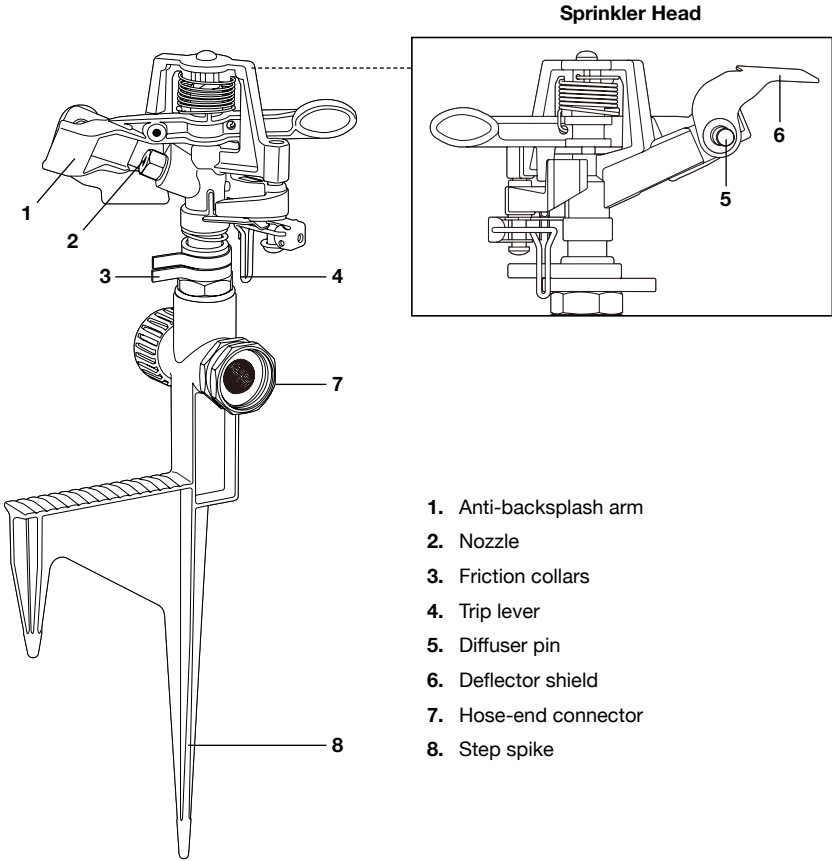


If you have any questions or comments,
please call the Snow Joe® + Sun Joe® customer service department at:

1-866-SNOWJOE (1-866-766-9563)

Know Your Indestructible Zinc Impulse 360° Sprinkler

Read the owner's manual and safety rules carefully before using your Indestructible Zinc Impulse 360° Sprinkler. Compare the illustration below to the actual unit in order to familiarize yourself with the location of the various controls and adjustments. Save this manual for future reference.



1. Anti-backsplash arm
2. Nozzle
3. Friction collars
4. Trip lever
5. Diffuser pin
6. Deflector shield
7. Hose-end connector
8. Step spike

Technical Data

Coverage Max	1400 sq ft	Adjustable Coverage	Partial to full 360° circle
Spray Diameter Max.....	42 ft (12.8 m)	Fitting Size.....	Standard garden hose
Max Pressure*	120 PSI	Net Weight.....	2.2 lbs (1 kg)
Max Flow	4.5 GPM (17 l/min)		
Spray Patterns.....	Jet to mist		

*Peak pressure at initial discharge; working pressure under typical load is 60 PSI.

Unpacking

Carton Contents

- Impulse 360° sprinkler (x2)
- Manual and registration card

1. Carefully remove the sprinkler and check to see that all of the above items are supplied.
2. Inspect the product carefully to make sure no breakage or damage occurred during shipping. If you find damaged or missing parts, DO NOT return the unit to the store. Instead, please call the Snow Joe® + Sun Joe® customer service center at 1-866-SNOWJOE (1-866-766-9563).

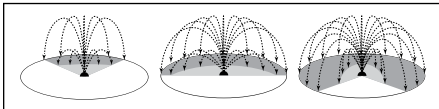
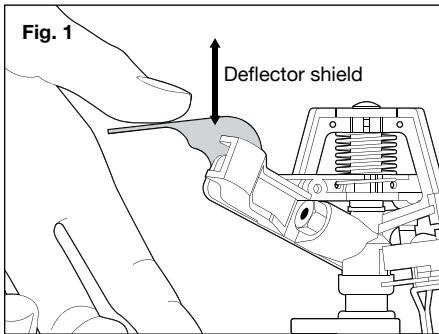
NOTE: Do not discard the shipping carton and packaging material until you are ready to use your new sprinkler. The packaging is made of recyclable materials. Properly dispose of these materials in accordance with local regulations.

IMPORTANT! The equipment and packaging material are not toys. Do not let children play with plastic bags, foils, or small parts. These items can be swallowed and pose a suffocation risk!

Operation

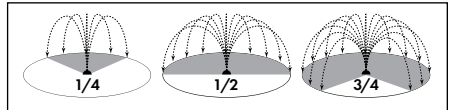
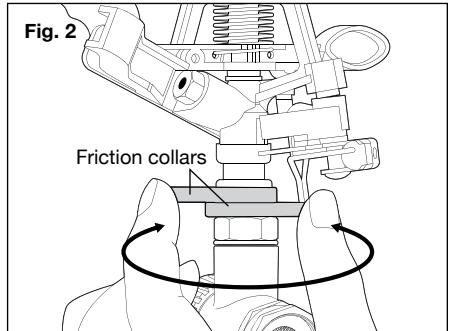
Distance Control

Use the deflector shield to adjust the length of the spray (Fig. 1).



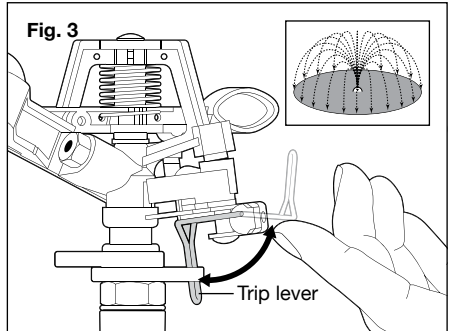
Rotation Control

Set the friction collars for desired part circle coverage (5° - 360°) (Fig. 2).



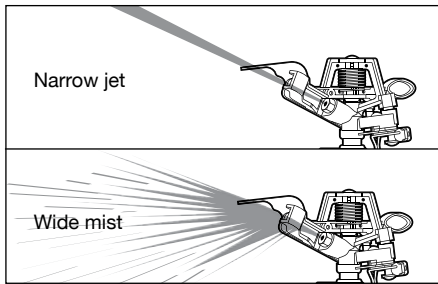
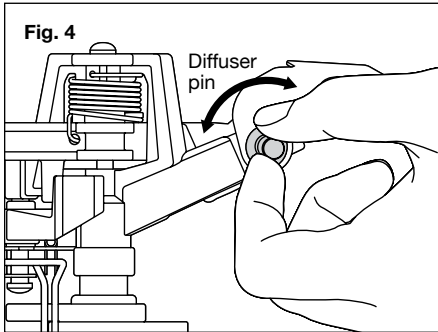
360° Coverage Control

Flip the trip lever up for full circle (0° - 360°) (Fig. 3).



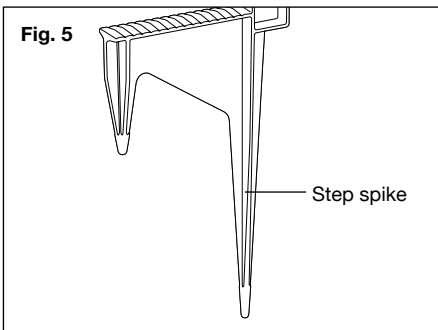
Adjusting Spray Patterns

Turn diffuser pin to adjust spray from narrow jet to wide mist (Fig. 4).



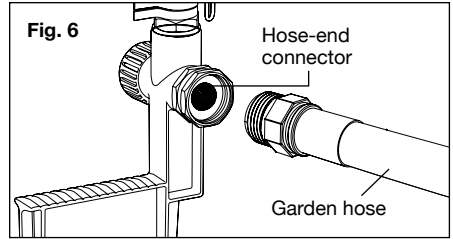
Step Spike

The spike pierces the soil for extra stability without tearing up your yard as you move the sprinkler around to cover different areas (Fig. 5). Push the spike straight into the soil.



Connecting to the Garden Hose

Attach your garden hose to the hose-end connector (Fig. 6).



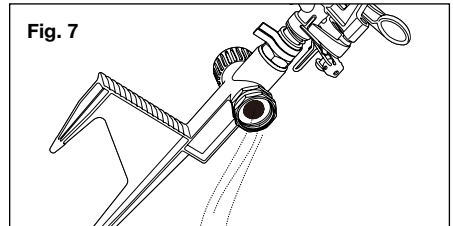
Watering Tips

Water only when necessary, preferably in the morning to minimize water loss through evaporation. To promote deep root growth, water deeply but as infrequently as possible. Watch water application to avoid water run-off.

NOTE: Since water expands when it freezes, completely drain water from sprinklers and hoses to avoid damage if temperature falls below 32°F (0°C).

Maintenance

Drain the sprinkler after use. DO NOT allow water to freeze in the sprinkler (Fig. 7).



Service + Support

If your Aqua Joe® AJ-ISH-2PK Indestructible Zinc Impulse 360° Sprinkler requires service or maintenance, please call Snow Joe® + Sun Joe® customer service at 1-866-SNOWJOE (1-866-766-9563) for assistance.

Model + Serial Numbers

When contacting the company or arranging service from an authorized dealer, you will need to provide the model and serial numbers, which can be found on the decal located on the sprinkler. Copy these numbers into the space provided below.

Record the following numbers from the housing or handle of your new product:

Model #:

A J J - I S H I - 2 P K

Serial #:



SNOW JOE® + SUN JOE® CUSTOMER PROMISE

ABOVE ALL ELSE, Snow Joe, LLC (“Snow Joe”) is dedicated to you, our customer. We strive to make your experience as pleasant as possible. Unfortunately, there are times when a Snow Joe®, Sun Joe®, or Aqua Joe® product (“Product”) does not work or breaks under normal operating conditions. We think it’s important that you know what you can expect from us. That’s why we have a Limited Warranty (“Warranty”) for our Products.

OUR WARRANTY:

Snow Joe warrants new, genuine, powered and non-powered Products to be free from defects in material or workmanship when used for ordinary household use for a period of two years from the date of purchase by the original, end-user purchaser when purchased from Snow Joe or from one of Snow Joe’s authorized sellers with proof of purchase. Because Snow Joe is unable to control the quality of its Products sold by unauthorized sellers, unless otherwise prohibited by law, this Warranty does not cover Products purchased from unauthorized sellers. If your Product does not work or there’s an issue with a specific part that is covered by the terms of this Warranty, Snow Joe will elect to either (1) send you a free replacement part, (2) replace the Product with a new or comparable product at no charge, or (3) repair the Product. How cool is that!

This Warranty gives you specific legal rights, and you may also have other rights which vary from State to State.

PRODUCT REGISTRATION:

Snow Joe strongly encourages you to register your Product. You can register online at snowjoe.com/register, or by printing and mailing in a registration card available online from our website, or calling our Customer Service Department at **1-866-SNOWJOE (1-866-766-9563)**, or by e-mailing us at help@snowjoe.com. Failure to register your Product will not diminish your warranty rights. However, registering your Product will allow Snow Joe to better serve you with any of your customer service needs.

WHO CAN SEEK LIMITED WARRANTY COVERAGE:

This Warranty is extended by Snow Joe to the original purchaser and original owner of the Product.

WHAT IS NOT COVERED?

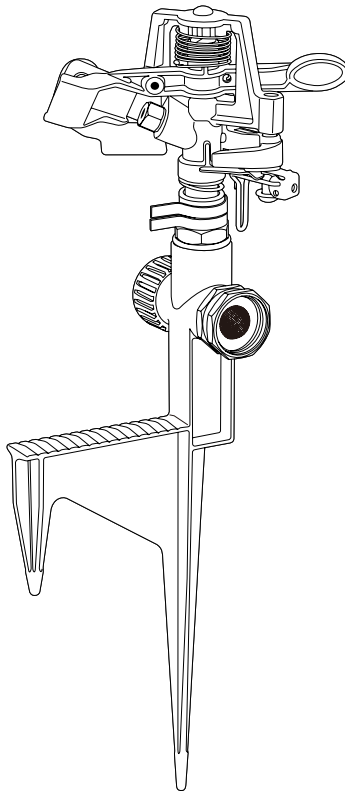
This Warranty does not apply if the Product has been used commercially or for non-household or rental applications. This Warranty also does not apply if the Product was purchased from an unauthorized seller. This Warranty also does not cover cosmetic changes that do not affect performance. Wearing parts like belts, augers, chains and tines are not covered under this Warranty, and can be purchased at snowjoe.com or by calling **1-866-SNOWJOE (1-866-766-9563)**.



ROCIADOR DE ZINC INDESTRUCTIBLE IMPULSE 360°

MÁXIMA COBERTURA DE 130 M² | ESTACA | 2 UNIDADES

Modelo AJ-ISH-2PK



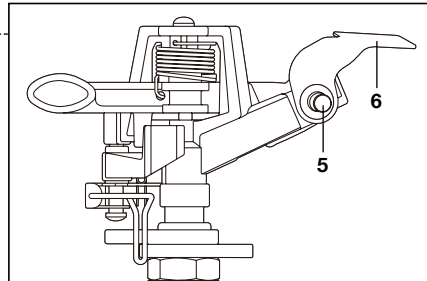
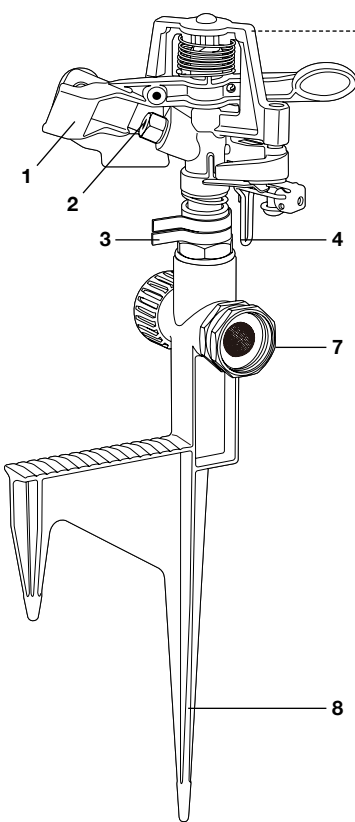
Si tiene preguntas o comentarios, comuníquese con la central de servicio al cliente Snow Joe® + Sun Joe® llamando al:

1-866-SNOWJOE (1-866-766-9563)

Conozca su rociador de zinc indestructible Impulse 360°

Lea detenidamente este manual del propietario y el reglamento de seguridad antes de usar su rociador de zinc indestructible Impulse 360°. Compare la ilustración debajo con la unidad real para familiarizarse con las ubicaciones de los diversos controles y ajustes. Conserve este manual para futuras referencias.

Cabezal de rociador



1. Brazo anti-salpicaduras
2. Boquilla
3. Collares de fricción
4. Palanca de desenganche
5. Clavija difusora
6. Escudo deflector
7. Conector de manguera
8. Estaca

Datos técnicos

Cobertura máxima.....	1,400 pie ² (130 m ²)	Cobertura ajustable.....	De parcial a círculo completo de 360°
Diámetro máximo de reigo.....	42 pies (12.8 m)	Tipo de conector	Manguera de jardín estándar
Presión máxima*.....	120 PSI	Peso neto	2.2 lb (1 kg)
Flujo máximo	4.5 GPM (17 L/min)		
Patrones de rociado	De chorro a rocío		

*Presión máxima al momento de la descarga inicial; la presión de trabajo bajo una carga típica es 60 PSI.

Desembalaje

Contenido del paquete:

- Rociador Impulse 360° (x2)
- Manual y tarjeta de registro

1. Retire cuidadosamente el rociador y compruebe que todos los artículos anteriores estén suministrados.
2. Inspeccione cuidadosamente el producto para asegurarse de que no haya ocurrido ningún daño o ruptura durante su transporte. Si alguna parte está dañada o extraviada, **NO DEVUELVA** el producto a la tienda. En su lugar, comuníquese con la central de servicio al cliente Snow Joe® + Sun Joe® llamando al 1-866-SNOWJOE (1-866-766-9563).

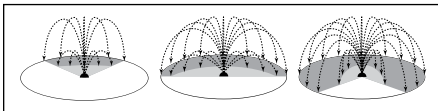
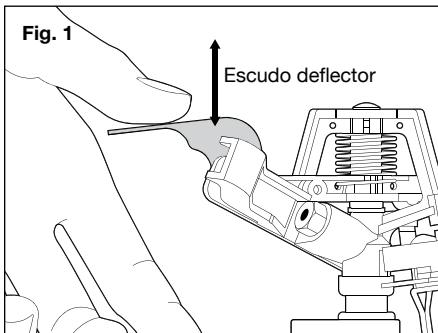
NOTA: no se deshaga de la caja de transporte ni de los materiales de embalaje hasta que usted esté listo para usar este rociador. El empaquetado está hecho de materiales reciclables. Deseche estos materiales obedeciendo los reglamentos locales.

¡IMPORTANTE! Este artefacto y sus materiales de embalaje no son juguetes. No permita que los niños jueguen con bolsas plásticas, láminas o partes pequeñas. ¡Estos objetos pueden ser tragados y causar asfixia!

Operación

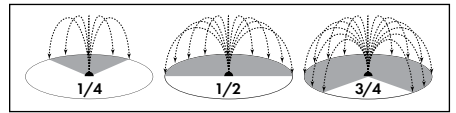
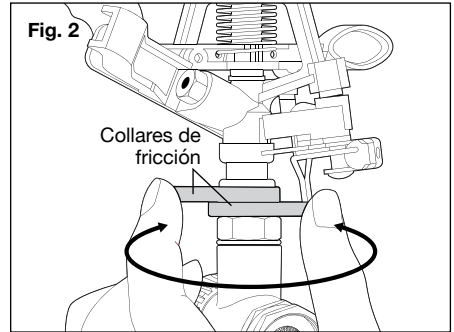
Control de distancia

Use el escudo deflector para ajustar la longitud del rociado (Fig. 1).



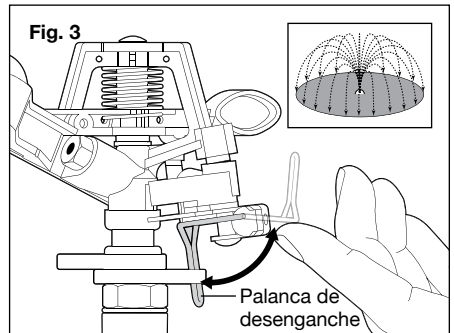
Control de rotación

Ajuste los collares de fricción para la cobertura del área del círculo deseada (de 5° a 360°) (Fig. 2).



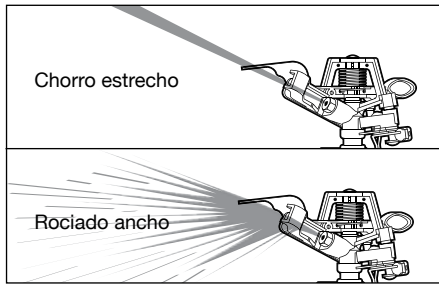
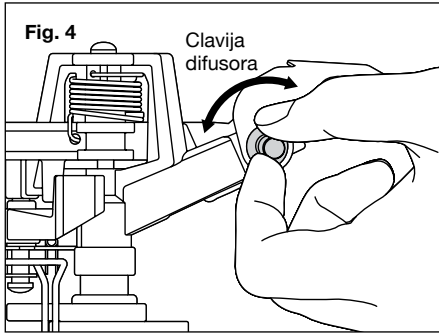
Control de cobertura 360°

Levante la palanca de desenganche para un círculo completo (de 0° a 360°) (Fig. 3).



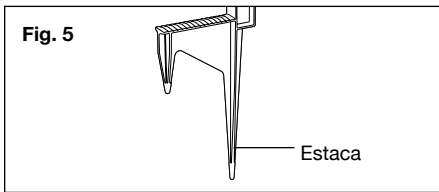
Ajuste de patrones de rociado

Gire la clavija difusora para ajustar el rociado de chorro estrecho a rociado ancho (Fig. 4).



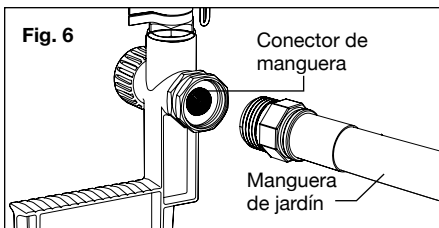
Estaca

La estaca perfora el suelo para una mayor estabilidad sin dañar su jardín mientras desplaza el rociador para cubrir distintas áreas (Fig. 5). Simplemente entierre la estaca directamente en el suelo.



Conexión a la manguera de jardín

Conecte su manguera de jardín al conector de manguera (Fig. 6).



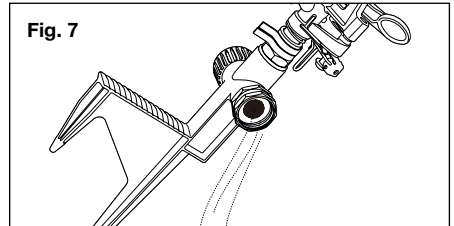
Consejos de irrigación

Riegue solo cuando sea necesario, preferentemente en las mañanas, para minimizar la pérdida de agua a través de la evaporación. Para estimular un crecimiento profundo de raíces, riegue profundamente pero tan infrecuentemente como sea posible. Esté siempre atento al riego para evitar escurrimientos.

NOTA: ya que el agua se expande al congelarse, drene completamente el agua de los rociadores y mangueras para evitar daños si la temperatura cae por debajo de los 32°F (0°C).

Mantenimiento

Drene el rociador después del uso. **NO PERMITA** que el agua se congele dentro del rociador (Fig. 7).



Servicio y soporte

Si su rociador de zinc indestructible Impulse 360° AJ-ISH-2PK de Aqua Joe® requiere servicio o mantenimiento, comuníquese con la central de servicio al cliente Snow Joe® + Sun Joe® llamando al 1-866-SNOWJOE (1-866-766-9563) para obtener ayuda.

Modelo y número de serie

Al contactar a la empresa o programar una reparación en un centro autorizado, usted necesitará proporcionar el modelo y número de serie, los cuales se encuentran en la etiqueta colocada en el rociador. Copie estos números en el espacio proporcionado a continuación.

Registre los siguientes números que se encuentran en la carcasa o mango de su nuevo producto:

Modelo:

A J I S H I - 2 P K

Nº de serie:



LA PROMESA DE SNOW JOE® + SUN JOE® AL CLIENTE

POR SOBRE TODO, en Snow Joe, LLC (“Snow Joe”) estamos dedicados a usted, nuestro cliente. Nos esforzamos por hacer que su experiencia sea lo más placentera posible. Desafortunadamente, hay veces en que un producto Snow Joe®, Sun Joe®, o Aqua Joe® (el “Producto”) no funciona o sufre un desperfecto bajo condiciones normales de operación. Creemos que es importante que usted sepa que puede confiar en nosotros. Es por eso que tenemos esta Garantía Limitada (la “Garantía”) para nuestros Productos.

NUESTRA GARANTÍA:

Snow Joe garantiza que sus Productos motorizados y no motorizados, nuevos y genuinos, están libres de defectos materiales o de mano de obra al ser usados en tareas domésticas normales durante un periodo de dos (2) años a partir de la fecha de compra por parte del comprador original y usuario final, cuando este último los compra a través de Snow Joe o un vendedor autorizado por Snow Joe y ha obtenido un comprobante de compra. Ya que Snow Joe no puede controlar la calidad de sus Productos vendidos por vendedores no autorizados, a menos que la ley lo prohíba esta Garantía no cubre Productos adquiridos a través de vendedores no autorizados. Si su Producto no funciona, o hay un problema con una parte específica que está cubierta por los términos de esta Garantía, Snow Joe elegirá entre: (1) enviarle una parte de repuesto gratuita; (2) reemplazar el Producto con uno nuevo o similar sin costo alguno; o (3) reparar el Producto. ¡Un excelente soporte!

Esta Garantía le da derechos legales específicos, y usted puede también tener otros derechos según el Estado.

REGISTRO DEL PRODUCTO:

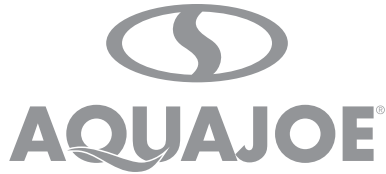
Snow Joe le recomienda enfáticamente registrar su Producto. Usted puede registrar su Producto en línea visitando snowjoe.com/register, imprimiendo y enviando por correo una tarjeta de registro disponible en línea en nuestro sitio Web, llamando a nuestra central de servicio al cliente al **1-866-SNOWJOE (1-866-766-9563)**, o enviándonos un e-mail a help@snowjoe.com. Si usted no registra su Producto sus derechos de garantía no disminuirán; sin embargo, registrar su Producto permitirá que Snow Joe le pueda atender mejor si usted tiene alguna necesidad como cliente.

¿QUIÉN PUEDE SOLICITAR COBERTURA DE GARANTÍA LIMITADA?

Esta Garantía es otorgada por Snow Joe al comprador original y propietario original del Producto.

¿QUÉ NO ESTÁ CUBIERTO?

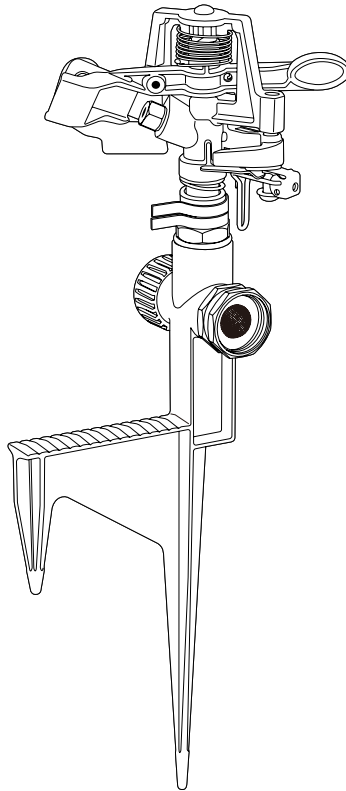
Esta Garantía no se aplica si el Producto ha sido usado de forma comercial o en aplicaciones no domésticas o de alquiler. Esta Garantía tampoco se aplica si el Producto fue adquirido desde un vendedor no autorizado. Esta garantía tampoco cubre cambios cosméticos que no afecten el funcionamiento del Producto. Las partes desgastables como correas, brocas y cuchillas no están cubiertas por esta Garantía, y pueden ser compradas visitando snowjoe.com o llamando al **1-866-SNOWJOE (1-866-766-9563)**.



ARROSEUR 360° À IMPULSION EN ZINC INDESTRUCTIBLE

SURFACE D'ARROSAGE MAX. DE 130 m²
PIQUET À ENFONCER AU PIED | LOT DE 2

Modèle AJ-ISH-2PK

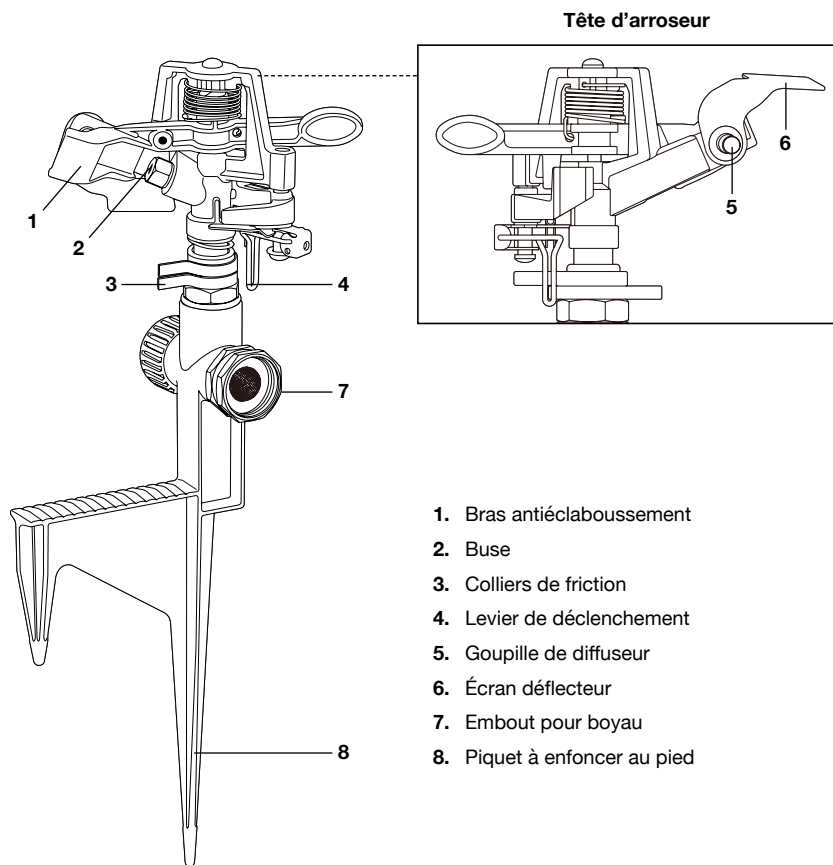


Si vous avez la moindre question ou des commentaires, n'hésitez pas à appeler le service à la clientèle Snow Joe® + Sun Joe® au :

1-866-SNOWJOE (1-866-766-9563)

Apprenez à mieux connaître votre arroseur 360° à impulsion en zinc indestructible

Avant d'utiliser votre arroseur 360° à impulsion en zinc indestructible, lisez attentivement le manuel d'utilisation et les consignes de sécurité. Pour vous familiariser avec l'emplacement des différents réglages et commandes, comparez l'illustration ci-dessous avec votre arroseur. Conservez ce manuel pour pouvoir le consulter dans le futur.



1. Bras antiéclaboussement
2. Buse
3. Colliers de friction
4. Levier de déclenchement
5. Goupille de diffuseur
6. Écran déflecteur
7. Embout pour boyau
8. Piquet à enfoncer au pied

Données techniques

Surface d'arrosage max.	130 m ²	Surface d'arrosage réglable	Secteur circulaire partiel à complet (360°)
Diamètre max. d'arrosage	12,8 m	Compatibilité du raccord	Boyau d'arrosage standard
Pression max.*	120 psi (827 kPa)	Poids net	1 kg
Débit max.	17 l/min		
Formes de jet	Intensif à brume		

*Pointe de pression lors du refoulement initial; la pression de service sous charge typique est de 60 psi.

Déballage

Contenu de la caisse

- Arroseur à 360° à impulsion (2)
 - Manuel et carte d'enregistrement
1. Retirez soigneusement l'arroseur de la caisse et inspectez-le pour vérifier que tous les éléments énumérés ci-dessus sont fournis.
 2. Inspectez soigneusement le contenu afin de vous assurer qu'aucun élément ne s'est cassé ou n'a été endommagé pendant le transport. Si vous constatez que des pièces manquent ou sont endommagées, NE PAS retourner la caisse au magasin. Veuillez appeler le service à la clientèle Snow Joe® + Sun Joe® au 1-866-SNOWJOE (1-866-766-9563).

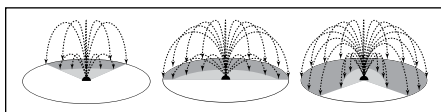
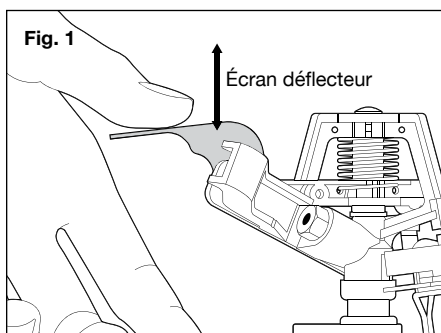
REMARQUE : ne jetez pas la caisse d'expédition et l'emballage tant que vous n'êtes pas prêt à utiliser votre nouvelle arroseur. L'emballage est fabriqué dans des matériaux recyclables. Éliminez ces matériaux de façon appropriée et conformément aux réglementations locales.

IMPORTANT! Le matériel et son emballage ne sont pas des jouets. Ne laissez pas les enfants jouer avec les sacs en plastique, les feuilles métalliques ou les petites pièces. Ces éléments peuvent être avalés et risquent de provoquer une suffocation!

Utilisation

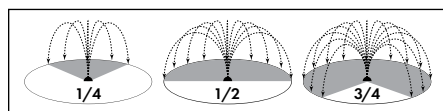
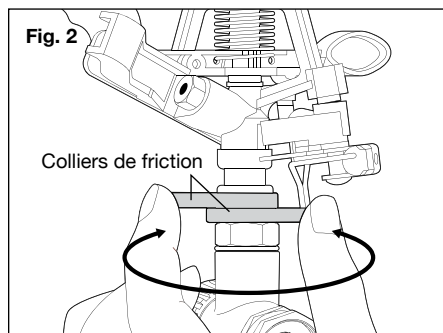
Réglage de la portée

Utilisez l'écran déflecteur pour régler la portée du jet (Fig. 1).



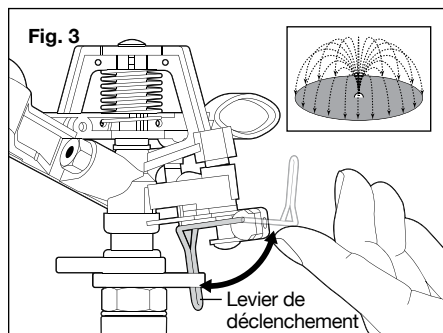
Réglage de la rotation

Réglez les colliers de friction pour arroser la surface semi-circulaire ou circulaire voulue (5° à 360°) (Fig. 2).



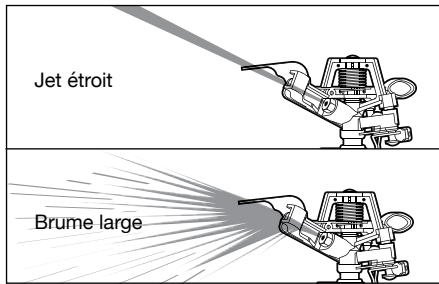
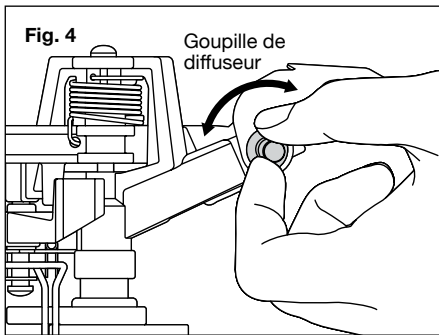
Réglage de la surface d'arrosage à 360°

Pour une surface d'arrosage circulaire complète (0° - 360°), relevez le levier de déclenchement (Fig. 3).



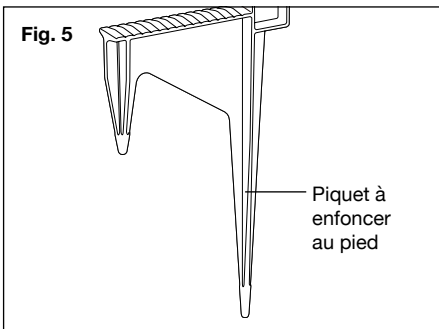
Réglage de la forme du jet

Tournez la goupille de diffuseur pour passer d'un jet étroit à une brume large (Fig. 4).



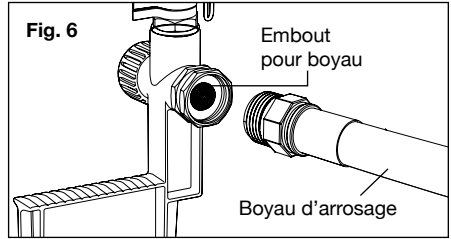
Piquet à enfoncer au pied

Pour une meilleure stabilité, le piquet s'enfonce dans le sol à l'aide du pied sans laisser de marques apparentes, vous donnant ainsi la possibilité de déplacer le trépied à votre guise pour couvrir différentes zones (Fig. 5). Appuyez simplement sur le piquet pour l'enfoncer droit dans le sol.



Branchement du boyau d'arrosage

Attachez votre boyau d'arrosage à l'embout sur l'arroseur (Fig. 6).



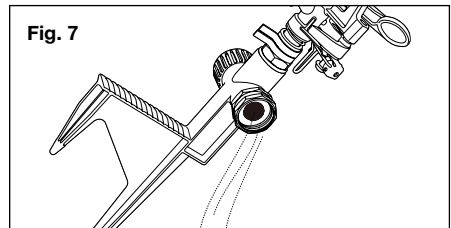
Conseils pour l'arrosage

Arrosez uniquement si cela est nécessaire, de préférence le matin afin de réduire au minimum l'évaporation. Pour favoriser la croissance en profondeur des racines, arrosez généreusement, mais peu fréquemment. Pour empêcher le ruissellement d'eau, surveillez la façon dont l'eau est arrosée.

REMARQUE : puisque l'eau se dilate quand elle gèle, purgez complètement l'eau des arroseurs et des boyaux d'arrosage afin de ne pas les endommager lorsque la température descend sous 0 °C.

Entretien

Après utilisation, purgez l'arroseur. NE PAS laisser d'eau geler dans l'arroseur (Fig. 7).



Entretien, réparations et assistance technique

Si votre arroseur 360° à impulsion en zinc indestructible Aqua Joe® AJ-ISH-2PK nécessite une réparation ou un entretien, veuillez appeler le service à la clientèle Snow Joe® + Sun Joe® au 1-866-SNOWJOE (1-866-766-9563) pour de l'aide.

Numéros de modèle et de série

Lorsque vous communiquez avec l'entreprise pour prendre rendez-vous pour une intervention technique chez un revendeur agréé, vous devez fournir les numéros de modèle et de série qui se trouvent sur l'étiquette autocollante apposée sur l'arroseur. Copiez ces numéros dans l'espace réservé ci-dessous.

Veillez noter les numéros suivants sur l'étiquette autocollante de votre nouvelle produit :

N° de modèle :

A J J - I I S I H I - 2 I P I K I | | | | | | | | | | | | | | | |

N° de série :

| | | | | | | | | | | | | | | | | | | | | | | | | | | | | | |



LA PROMESSE DE SNOW JOE® + SUN JOE® À SES CLIENTS

Vous êtes notre client et Snow Joe, LLC (« Snow Joe ») **SE MET EN QUATRE** pour vous servir. Nous nous efforçons de vous rendre l'utilisation de nos produits aussi plaisante que possible. Malheureusement, il peut arriver qu'un produit Snow Joe®, Sun Joe® ou Aqua Joe (« Produit ») ne fonctionne pas ou se casse dans des conditions d'utilisation normales. Nous pensons qu'il est important que vous sachiez ce que vous pouvez attendre de nous. C'est pourquoi nous avons une garantie limitée (« Garantie ») pour nos Produits.

NOTRE GARANTIE :

Snow Joe déclare et garantit que les Produits neufs, d'origine, électriques ou non électriques sont exempts de vices de matière ou de fabrication et, lorsqu'ils font l'objet d'une utilisation résidentielle et ménagère ordinaire, les garantit pendant une période de deux ans à compter de la date d'achat au détail par l'acheteur primitif auprès de Snow Joe ou d'un des revendeurs agréés de Snow Joe, preuve d'achat à l'appui. Étant donné que Snow Joe ne peut pas contrôler la qualité de ses Produits vendus par des revendeurs non agréés, sauf stipulation contraire de la loi, la présente Garantie ne couvre pas les Produits achetés auprès de vendeurs non agréés. Si votre Produit ne fonctionne pas ou si une pièce spécifique couverte par les modalités de la présente Garantie fait l'objet d'un problème quelconque, Snow Joe choisira (1) de vous envoyer une pièce de rechange gratuite, (2) de remplacer le Produit par un produit neuf ou comparable, gratuitement, ou (3) de réparer le Produit. Génial, n'est-ce pas?

La présente Garantie vous donne des droits judiciaires spécifiques, et vous pouvez également avoir d'autres droits qui peuvent varier d'une province ou d'un territoire à l'autre.

ENREGISTREMENT DU PRODUIT :

Snow Joe vous recommande vivement d'enregistrer votre Produit. Vous pouvez l'enregistrer en ligne sur le site snowjoe.com/register, ou en imprimant et en envoyant par courrier une carte d'enregistrement offerte en ligne sur notre site Web, ou par téléphone en appelant notre Service à la clientèle au **1-866-SNOWJOE (1-866-766-9563)**, ou encore en nous envoyant un courriel à l'adresse help@snowjoe.com. Le fait de ne pas enregistrer l'achat de votre Produit n'a aucune conséquence sur vos droits concernant la garantie. Toutefois, l'enregistrement de votre Produit permettra à Snow Joe de mieux répondre au moindre besoin que vous pourriez avoir en matière de service à la clientèle.

QUI PEUT REVENDIQUER LA COUVERTURE DE LA GARANTIE?

La présente Garantie est étendue par Snow Joe à l'acheteur et propriétaire primitif du Produit.

QU'EST-CE QUI N'EST PAS COUVERT?

La présente Garantie ne s'applique pas si le Produit a été utilisé commercialement, pour des travaux non résidentiels ou s'il fait l'objet d'une location. La présente Garantie ne s'applique pas non plus si le Produit a été acheté auprès d'un revendeur non agréé. La présente garantie ne couvre pas non plus les changements cosmétiques qui n'affectent pas le rendement. Les pièces d'usure comme les courroies, les tarières, les chaînes et les dents ne sont pas couvertes au titre de la présente Garantie et peuvent être achetées en ligne sur le site snowjoe.com ou en appelant le **1-866-SNOWJOE (1-866-766-9563)**.





sunjoe.com