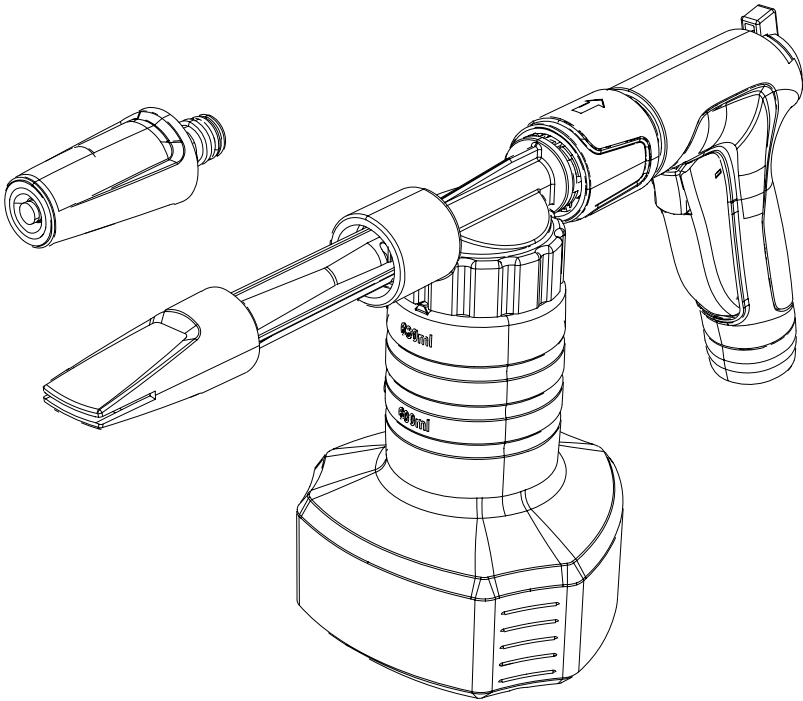




FOAM CANNON + SPRAYER

HOSE POWERED | ALL-PURPOSE | ADJUSTABLE

Model AJ-SPXN



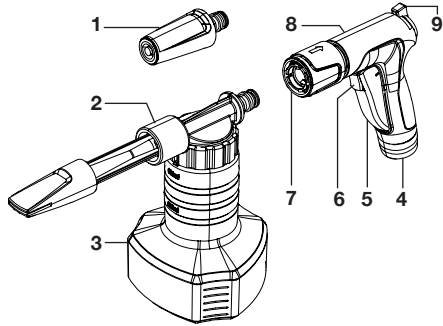
If you have any questions or comments,
please call the Snow Joe® + Sun Joe® customer service department at:

1-866-SNOWJOE (1-866-766-9563)

Know Your Foam Cannon + Sprayer

Read the owner's manual and safety rules carefully before using your car wash sprayer + foam cannon. Compare the illustration below to the actual unit in order to familiarize yourself with the location of the various controls and adjustments. Save this manual for future reference.

1. Adjustable spray nozzle
2. Foam cannon
3. Detergent bottle
4. Garden hose connection
5. Trigger
6. Trigger lock
7. Quick-Connect collar
8. Trigger gun
9. Water flow throttle



Technical Data

Foam Cannon Mixing Ratio	1:10	Spray Nozzle Spray Angle	0° to 65°
Detergent Tank Capacity	23 fl oz (680 ml)	Connection	Standard GHT inlet Quick-Connect outlet
Detergent Tank Mixing Ratio*	1:5	Net Weight	0.9 lbs (0.4 kg)
Foam Cannon Spray Angle	25°		

*Standard concentrated detergent to water

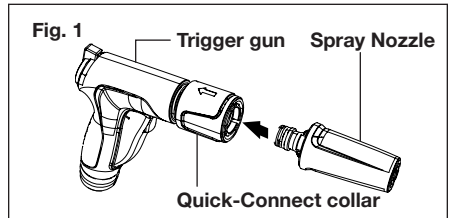
⚠️WARNING! To reduce the risk of injury, the user must read and understand this operator's manual before using this product. Failure to follow all warnings and precautions may result in personal injury, or property damage.

General Safety

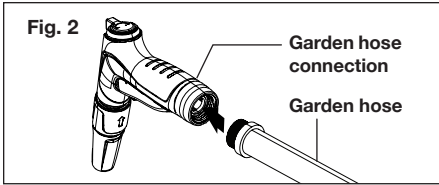
- 1. Keep clear of the nozzle.** Keep bystanders and children a safe distance away from the work area. Never direct discharge stream at people, pets, or electrical devices.
- 2. Do not abuse the water hose.** Keep hose away from sharp objects. Damaged or entangled hoses increase the risk of personal injury. Examine hoses regularly and replace if damaged. Do not attempt to mend a damaged hose.
- 3. Store properly.** After using, store the sprayer and foam cannon in a dry area. Avoid direct sunlight.

Connection

1. To connect the nozzle to the trigger gun, snap it onto the Quick-Connect collar until it clicks into place (Fig. 1).



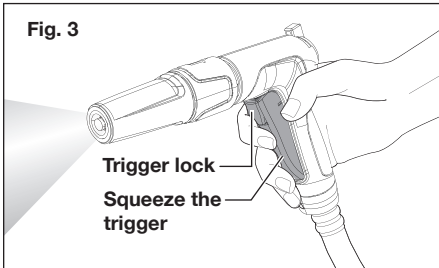
2. Thread the garden hose (male end) into the garden hose connection at the end of the trigger gun (Fig. 2). Attach the other end of garden hose to water supply.



Operation

Starting + Stopping

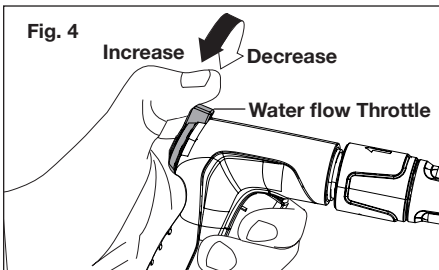
1. With the water supply turned on and the nozzle pointed to the car, squeeze the trigger. To keep the water flowing without squeezing, engage the trigger lock (Fig. 3).



2. To stop, disengage the trigger lock and release the trigger.

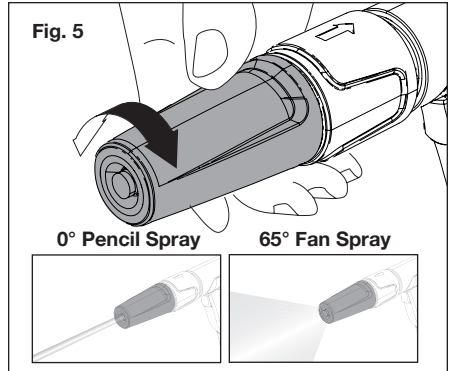
Adjusting Water Flow and Spray Angle

1. During operation, use the water flow throttle to adjust the water flow (Fig. 4).



NOTE: The water flow rate can be adjusted from as low as 2.8 GPM to as high as 3.3 GPM. Generally, with a higher water flow rate there will be more water released from the trigger gun. If the foam cannon is used, the detergent in the bottle will be used up sooner with a higher water flow setting.

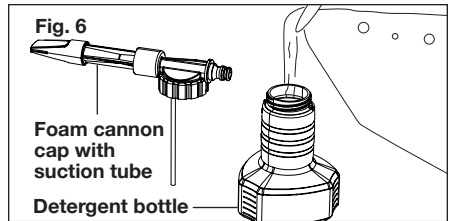
2. When using the spray nozzle tip, the spray can be adjusted from 0° pencil spray to 65° fan spray as needed by turning the nozzle tip (Fig. 5).



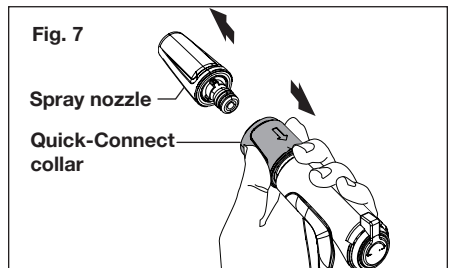
Working with Foam Cannon

For additional cleaning power, the unit comes equipped with a foam cannon spray bottle.

1. Remove the foam cannon cap with detergent suction tube from the detergent bottle. Fill the detergent bottle with proper detergent mixed with water as instructed on the detergent label/manual (Fig. 6).

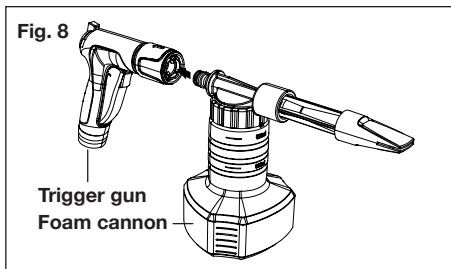


2. With the trigger released and the water supply shut off, disconnect the spray nozzle by pulling back the Quick-Connect collar (Fig. 7).



NOTE: Do not make change to nozzles when the sprayer is on.

3. Snap the foam cannon onto the Quick-Connect collar until it clicks into place (Fig. 8).



4. Turn on the water supply, and squeeze the trigger. The detergent in the bottle will be sprayed on the car.

General Car Washing Process

1. Using the adjustable nozzle on the sprayer, rinse the car to remove loose debris and grime.
2. Connect the foam cannon and foam the car from top to bottom.
3. Using a wash mitt for car soaked with detergent water, wipe the whole car. After each panel, rinse the wash mitt in clean water before working on another panel.
4. After the whole car is wiped, reattach the spray nozzle and rinse the car from top to bottom.

Cleaning + Maintenance

1. Remove the detergent bottle from the foam cannon and rinse the bottle with water to remove any detergent residue.
2. Fill the detergent bottle with water, then reinstall. Spray the full bottle of water through the foam cannon to clean any detergent residue from inside the foam cannon.
3. Remove the foam cannon from the trigger gun. Rinse the outside of the foam cannon and sprayer completely to remove any detergent residue. Allow all parts to dry completely before storage.

Service + Support

If your Aqua Joe® AJ-SPXN Car Wash Sprayer + Foam Cannon requires service or maintenance, please call Snow Joe® + Sun Joe® customer service at 1-866-SNOWJOE (1-866-766-9563) for assistance.

Model + Serial Numbers

When contacting the company or arranging service from an authorized dealer, you will need to provide the model and serial numbers, which can be found on the registration card. Copy these numbers into the space provided below.

Record the following numbers from the registration card of your new product:

Model #: _____

Serial #: _____



SNOW JOE® + SUN JOE® CUSTOMER PROMISE

ABOVE ALL ELSE, Snow Joe, LLC (“Snow Joe”) is dedicated to you, our customer. We strive to make your experience as pleasant as possible. Unfortunately, there are times when a Snow Joe®, Sun Joe®, or Aqua Joe® product (“Product”) does not work or breaks under normal operating conditions. We think it’s important that you know what you can expect from us. That’s why we have a Limited Warranty (“Warranty”) for our Products.

OUR WARRANTY:

Snow Joe warrants new, genuine, powered and non-powered Products to be free from defects in material or workmanship when used for ordinary household use for a period of two years from the date of purchase by the original, end-user purchaser when purchased from Snow Joe or from one of Snow Joe’s authorized sellers with proof of purchase. Because Snow Joe is unable to control the quality of its Products sold by unauthorized sellers, unless otherwise prohibited by law, this Warranty does not cover Products purchased from unauthorized sellers. If your Product does not work or there’s an issue with a specific part that is covered by the terms of this Warranty, Snow Joe will elect to either (1) send you a free replacement part, (2) replace the Product with a new or comparable product at no charge, or (3) repair the Product. How cool is that!

This Warranty gives you specific legal rights, and you may also have other rights which vary from State to State.

PRODUCT REGISTRATION:

Snow Joe strongly encourages you to register your Product. You can register online at snowjoe.com/register, or by printing and mailing in a registration card available online from our website, or calling our Customer Service Department at **1-866-SNOWJOE (1-866-766-9563)**, or by e-mailing us at help@snowjoe.com. Failure to register your Product will not diminish your warranty rights. However, registering your Product will allow Snow Joe to better serve you with any of your customer service needs.

WHO CAN SEEK LIMITED WARRANTY COVERAGE:

This Warranty is extended by Snow Joe to the original purchaser and original owner of the Product.

WHAT IS NOT COVERED?

This Warranty does not apply if the Product has been used commercially or for non-household or rental applications. This Warranty also does not apply if the Product was purchased from an unauthorized seller. This Warranty also does not cover cosmetic changes that do not affect performance. Wearing parts like belts, augers, chains and tines are not covered under this Warranty, and can be purchased at snowjoe.com or by calling **1-866-SNOWJOE (1-866-766-9563)**.

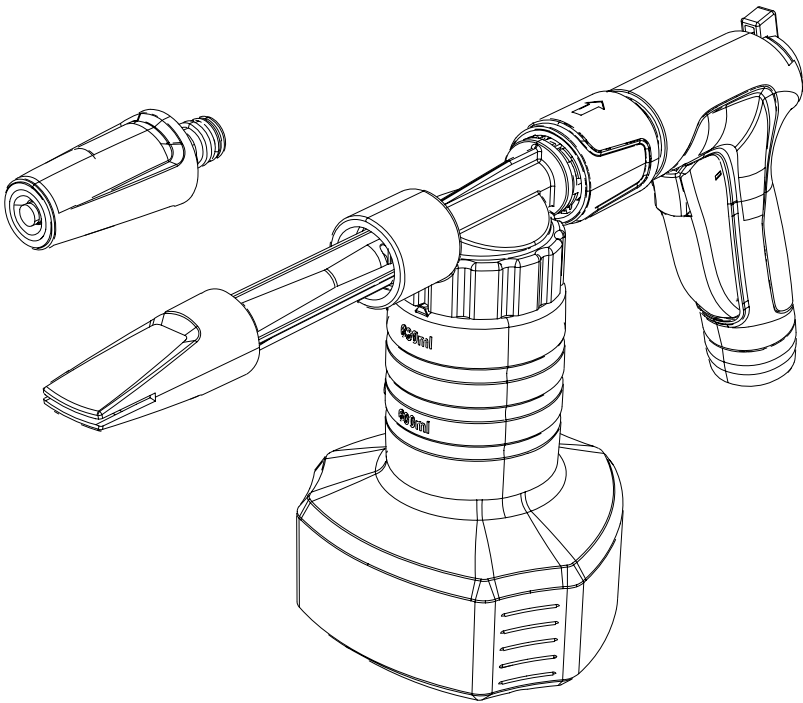


AQUAJOE®

CAÑÓN DE ESPUMA Y ROCIADORA

MANGUERA ALIMENTADA | MULTI-PROPÓSITO | AJUSTABLE

Modelo AJ-SPXN



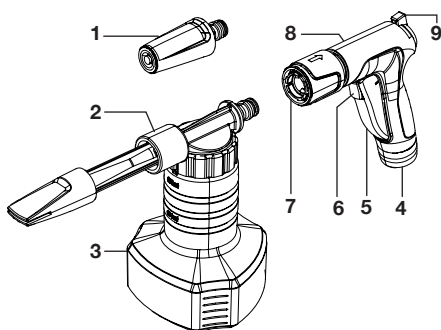
Si tiene preguntas o comentarios, comuníquese con el centro de servicio al cliente de Snow Joe® + Sun Joe® llamando al:

1-866-SNOWJOE (1-866-766-9563)

Conozca su cañón de espuma y rociadora

Lea detenidamente este manual del propietario y el reglamento de seguridad antes de usar su rociadora y cañón de espuma para lavado de autos. Compare la ilustración debajo con la unidad real para familiarizarse con las ubicaciones de los diversos controles y ajustes. Conserve este manual para futuras referencias.

1. Boquilla de rociado ajustable
2. Cañón de espuma
3. Botella de detergente
4. Conexión de manguera para jardín
5. Gatillo
6. Traba de gatillo
7. Collar de conexión rápida
8. Pistola
9. Regulador de caudal de agua



Datos técnicos

Proporción de mezclado 1:10
del cañón de espuma

Capacidad de 23 fl oz (680 ml)
tanque de detergente

Proporción de mezclado 1:5
del tanque de detergente*

Ángulo de rociado de cañón de espuma 25°

Ángulo de rociado de boquilla de 0° a 65°

Conexión Entrada GTH estándar
Salida de conexión rápida

Peso neto 0.9 lb (0.4 kg)

* Detergente concentrado estándar por cantidad de agua

⚠ ¡ADVERTENCIA! Para reducir el riesgo de lesiones personales, el usuario debe leer y entender el manual del operador antes de usar este producto. No seguir todas las advertencias y precauciones puede resultar en lesiones personales o daños a la propiedad.

Seguridad general

1. Manténgase alejado de la boquilla.

Mantenga a los espectadores y niños a una distancia segura del área de trabajo. Nunca dirija el flujo de descarga a personas, mascotas o dispositivos eléctricos.

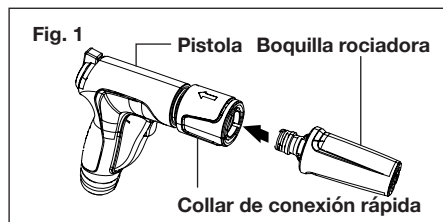
2. No maltrate la manguera. Mantenga la manguera alejada de objetos afilados. Las mangueras dañadas o enredadas aumentan el riesgo de lesiones personales. Examine las mangueras regularmente y reemplácelas si están dañadas. No intente reparar una manguera dañada.

3. Guarde el producto de forma adecuada.

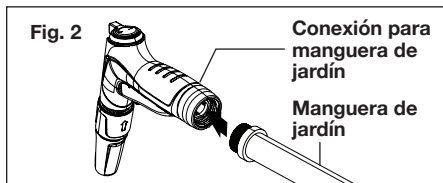
Luego de usar la rociadora y cañón de espuma, guárdela en un área seca. Evite la luz directa del sol.

Conexión

1. Para instalar la boquilla en la pistola, conéctela al collar de conexión rápida hasta que haga "clic" en su lugar (Fig. 1).



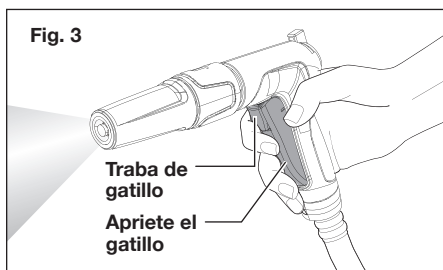
2. Enrosque la manguera de jardín (extremo macho) en la conexión para manguera de jardín en el extremo de la pistola (Fig. 2). Conecte el otro extremo de la manguera de jardín a la llave de agua.



Operación

Arranque y parada

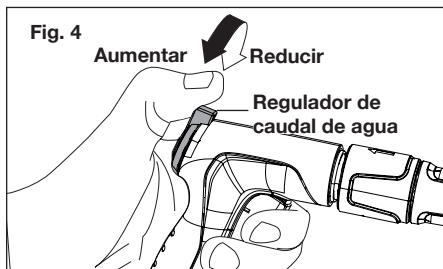
1. Con la llave de agua abierta y la boquilla apuntando al automóvil, apriete el gatillo. Para mantener el agua fluyendo sin apretar el gatillo, active la traba del gatillo (Fig. 3).



2. Para detener el flujo, desactive la traba del gatillo y suelte el gatillo.

Ajuste del caudal de agua y ángulo de rociado

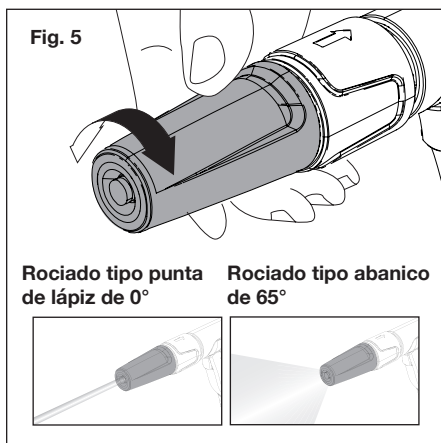
1. Durante la operación, use el regulador de caudal de agua para aumentarlo o reducirlo (Fig. 4).



NOTA: el caudal de agua puede ser ajustado desde un mínimo de 2.8 GPM (10.75 L/ min) hasta un máximo de 3.3 GPM (12.5 L/ min). Con un caudal mayor habrá más agua saliendo de la pistola. Igualmente, si se usa el

cañón de espuma, el detergente en la botella se consumirá más pronto con un caudal mayor.

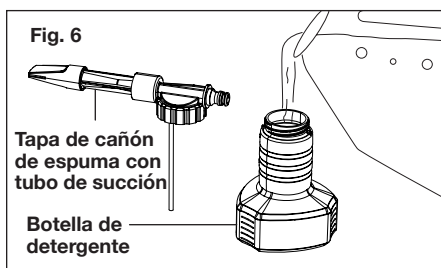
2. Al usar la boquilla rociadora, el rociado puede ser ajustado girando la boquilla desde un rociado tipo punta de lápiz de 0° a uno tipo abanico de 65°, según sea necesario (Fig. 5).



Uso del cañón de espuma

Para una mayor potencia de limpieza, la unidad viene equipada con una botella con cañón de espuma.

1. Retire la tapa del cañón de espuma con el tubo de succión de la botella para detergente. Llene la botella con el detergente adecuado mezclado con agua según lo indicado en la etiqueta o manual del detergente (Fig. 6).



2. Con el gatillo suelto y la llave de agua cerrada, desconecte la boquilla rociadora jalando el collar de conexión rápida (Fig. 7).

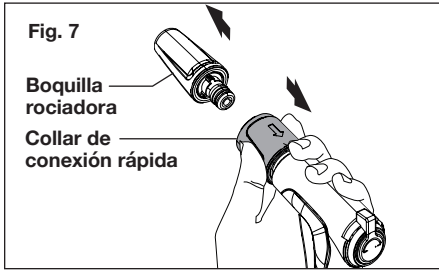


Fig. 7

Boquilla rociadora
Collar de conexión rápida

NOTA: no cambie la boquilla cuando la rociadora esté activa.

3. Encaje el cañón de espuma en el collar de conexión rápida hasta que haga "clíc" en su lugar (Fig. 8).

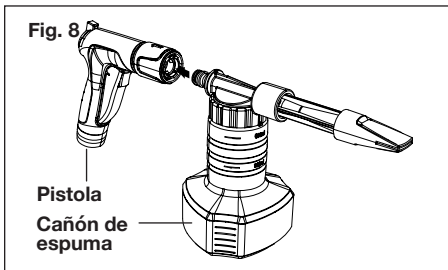


Fig. 8

Pistola
Cañón de espuma

4. Abra la llave de agua y apriete el gatillo. El detergente será rociado sobre el automóvil .

Proceso general de lavado de auto

1. Enjuague el auto con la rociadora con boquilla ajustable para retirar residuos sueltos y suciedad.
2. Conecte el cañón de espuma y rocíe detergente sobre el automóvil de arriba a abajo.
3. Usando una esponja empapada con agua y detergente, limpie todo el auto. Luego de cada panel, enjuague la esponja en agua limpia antes de limpiar el próximo panel.
4. Luego de que todo el auto haya sido limpiado, vuelva a conectar la boquilla de rociado y enjuague el vehículo de arriba a abajo.

Limpeza y mantenimiento

1. Retire la botella de detergente del cañón de espuma y enjuague la botella con agua para retirar cualquier residuo de detergente.
2. Llene la botella de detergente con agua, luego vuelva a colocar el cañón de espuma. Rocíe toda el agua de la botella a través del cañón de espuma para limpiar todo residuo de detergente dentro del cañón de espuma.

3. Retire el cañón de espuma de la pistola. Enjuague el exterior de la rociadora y cañón de espuma por completo para retirar todo residuo de detergente. Permita que todas las partes se sequen completamente antes de guardarlo.

Servicio y soporte

Si su rociadora y cañón de espuma para lavado de autos AJ-SPXN de Aqua Joe® requiere servicio o mantenimiento, comuníquese con la central de servicio al cliente Snow Joe® + Sun Joe® llamando al 1-866-SNOWJOE (1-866-766-9563) para obtener ayuda.

Modelo y número de serie

Al contactar a la empresa o programar una reparación en un centro autorizado, usted necesitará proporcionar el modelo y número de serie, los cuales se encuentran en la tarjeta de registro. Copie estos números en el espacio proporcionado a continuación.

Registre los siguientes números que se encuentran en la tarjeta de registro de su nuevo producto:

Modelo:

A J I - S I P X I N I

Nº de serie:



LA PROMESA DE SNOW JOE® + SUN JOE® AL CLIENTE

POR SOBRE TODO, en Snow Joe, LLC (“Snow Joe”) estamos dedicados a usted, nuestro cliente. Nos esforzamos por hacer que su experiencia sea lo más placentera posible. Desafortunadamente, hay veces en que un producto Snow Joe®, Sun Joe®, o Aqua Joe® (el “Producto”) no funciona o sufre un desperfecto bajo condiciones normales de operación. Creemos que es importante que usted sepa que puede confiar en nosotros. Es por eso que tenemos esta Garantía Limitada (la “Garantía”) para nuestros Productos.

NUESTRA GARANTÍA:

Snow Joe garantiza que sus Productos motorizados y no motorizados, nuevos y genuinos, están libres de defectos materiales o de mano de obra al ser usados en tareas domésticas normales durante un periodo de dos (2) años a partir de la fecha de compra por parte del comprador original y usuario final, cuando este último los compra a través de Snow Joe o un vendedor autorizado por Snow Joe y ha obtenido un comprobante de compra. Ya que Snow Joe no puede controlar la calidad de sus Productos vendidos por vendedores no autorizados, a menos que la ley lo prohíba esta Garantía no cubre Productos adquiridos a través de vendedores no autorizados. Si su Producto no funciona, o hay un problema con una parte específica que está cubierta por los términos de esta Garantía, Snow Joe elegirá entre: (1) enviarte una parte de repuesto gratuita; (2) reemplazar el Producto con uno nuevo o similar sin costo alguno; o (3) reparar el Producto. ¡Un excelente soporte!

Esta Garantía le da derechos legales específicos, y usted puede también tener otros derechos según el Estado.

REGISTRO DEL PRODUCTO:

Snow Joe le recomienda enfáticamente registrar su Producto. Usted puede registrar su Producto en línea visitando snowjoe.com/register, imprimiendo y enviando por correo una tarjeta de registro disponible en línea en nuestro sitio Web, llamando a nuestra central de servicio al cliente al **1-866-SNOWJOE (1-866-766-9563)**, o enviándonos un e-mail a help@snowjoe.com. Si usted no registra su Producto sus derechos de garantía no disminuirán; sin embargo, registrar su Producto permitirá que Snow Joe le pueda atender mejor si usted tiene alguna necesidad como cliente.

¿QUIÉN PUEDE SOLICITAR COBERTURA DE GARANTÍA LIMITADA?

Esta Garantía es otorgada por Snow Joe al comprador original y propietario original del Producto.

¿QUÉ NO ESTÁ CUBIERTO?

Esta Garantía no se aplica si el Producto ha sido usado de forma comercial o en aplicaciones no domésticas o de alquiler. Esta Garantía tampoco se aplica si el Producto fue adquirido desde un vendedor no autorizado. Esta garantía tampoco cubre cambios cosméticos que no afecten el funcionamiento del Producto. Las partes desgastables como correas, brocas y cuchillas no están cubiertas por esta Garantía, y pueden ser compradas visitando snowjoe.com o llamando al **1-866-SNOWJOE (1-866-766-9563)**.

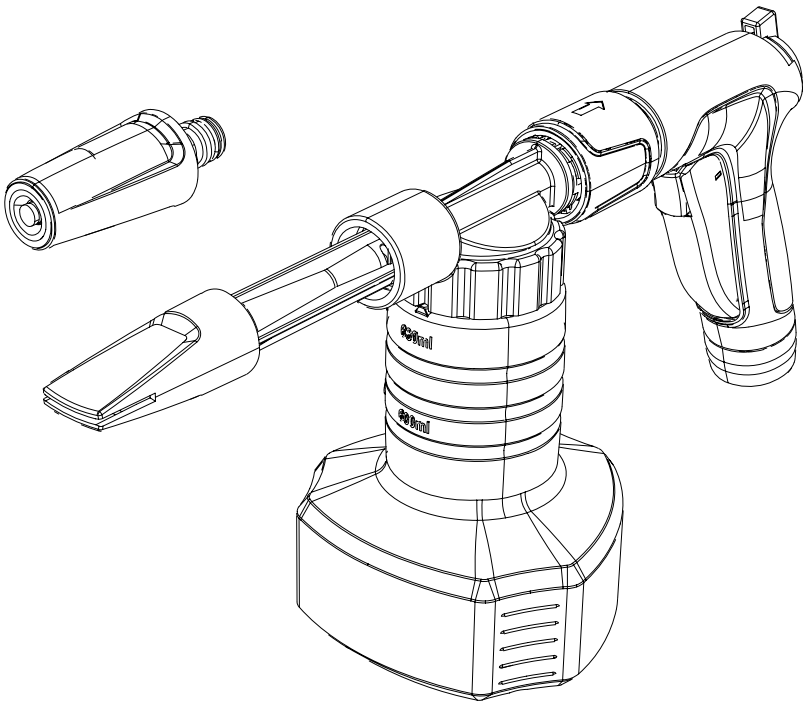


AQUAJOE®

PULVÉRISATEUR ET CANON À MOUSSE

ALIMENTÉ PAR BOYAU D'ARROSAGE | TOUT USAGE | RÉGLABLE

Modèle AJ-SPXN



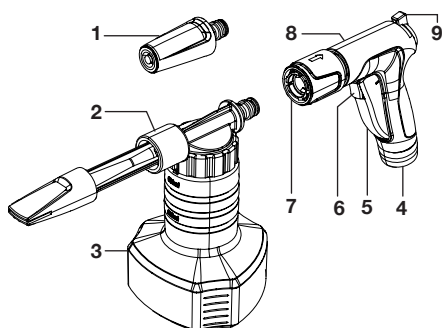
Si vous avez des questions ou des commentaires, veuillez appeler le service clientèle Snow Joe® + Sun Joe® au :

1-866-SNOWJOE (1-866-766-9563)

Apprenez à mieux connaître pulvérisateur et canon à mousse

Avant d'utiliser votre pulvérisateur et canon à mousse de lavage de voiture, lisez attentivement le manuel d'utilisation et les consignes de sécurité. Pour vous familiariser avec l'emplacement des différents réglages et commandes, comparez l'illustration ci-dessous avec votre outil. Conservez ce manuel pour pouvoir le consulter dans le futur.

1. Buse de pulvérisation réglable
2. Canon à mousse
3. Bidon à détergent
4. Raccord de boyau d'arrosage
5. Gâchette
6. Verrouillage de gâchette
7. Raccord rapide
8. Pistolet
9. Réglage de débit d'eau



Données techniques

Rapport de mélange du canon à mousse ... 1:10
Contenance du réservoir de détergent 680 ml
Rapport de mélange 1:5
du réservoir de détergent*

* Détergent concentré standard versus eau

Angle de pulvérisation du canon à mousse .. 25°
Angle de pulvérisation de la buse 0° à 65°
Branchement Entrée à raccord de boyau standard, sortie à raccord rapide
Poids net 0,4 kg

⚠ AVERTISSEMENT! Pour réduire le risque de se blesser, il faut lire et comprendre le manuel d'instructions avant d'utiliser cet outil. Le non-respect de ces avertissements et précautions peut entraîner des dommages corporels ou matériels.

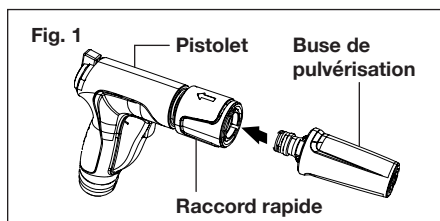
Sécurité générale

1. **Restez à l'écart de la buse.** Maintenez les spectateurs et les enfants à une distance de sécurité de la zone de travail. Ne pointez jamais le jet en direction de personnes, d'animaux familiers ou d'appareils électriques.
2. **Ne malmez pas le boyau d'alimentation en eau.** Maintenez le boyau à l'écart des objets tranchants. Les boyaux endommagés ou entortillés augmentent le risque de se blesser. Examinez régulièrement le boyau et remplacez-le s'il est endommagé. N'essayez pas de réparer un boyau endommagé.

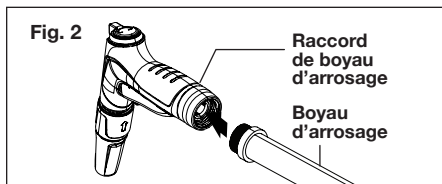
3. **Rangez de façon appropriée.** Après utilisation, rangez le pulvérisateur et canon à mousse dans un endroit sec. Évitez toute exposition directe aux rayons du soleil.

Branchement

1. Pour brancher la buse dans le pistolet, enfoncez-la dans le raccord rapide jusqu'à ce qu'elle se mette en place en s'encliquetant (Fig. 1).



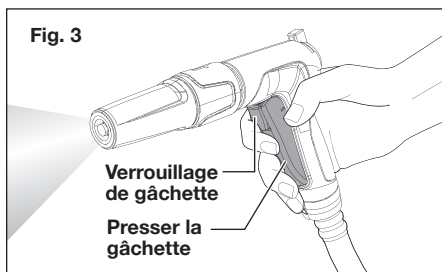
2. Vissez le boyau d'arrosage (embout mâle) dans le raccord de boyau d'arrosage à l'extrémité du pistolet (Fig. 2). Branchez l'autre extrémité du boyau d'arrosage sur l'arrivée d'eau.



Utilisation

Démarrage et arrêt

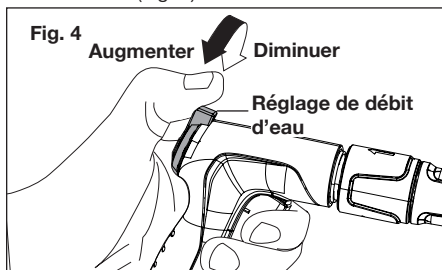
1. L'alimentation en eau étant fermée et la buse pointée vers la voiture, pressez la gâchette. Pour maintenir la pulvérisation d'eau sans presser, enclenchez le verrouillage de la gâchette (Fig. 3).



2. Pour arrêter la pulvérisation, désactivez le verrouillage et relâchez la gâchette.

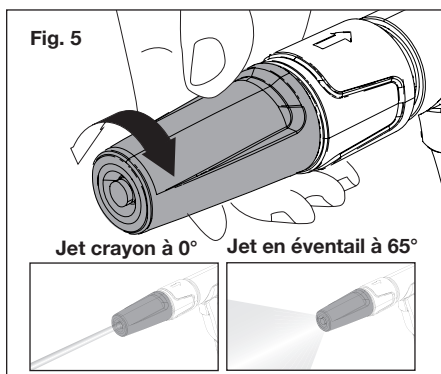
Réglage du débit d'eau et de l'angle de pulvérisation

1. Pendant la pulvérisation, utilisez le réglage de débit d'eau pour augmenter ou diminuer le débit d'eau (Fig. 4).



REMARQUE : le débit d'eau peut se régler de 10,75 l/min à 12,50 l/min. Généralement, plus le débit d'eau est élevé, plus il y a d'eau pulvérisée par le pistolet. Si le canon à mousse est utilisé, le détergent dans le bidon sera plus rapidement utilisé lorsque le débit d'eau est élevé.

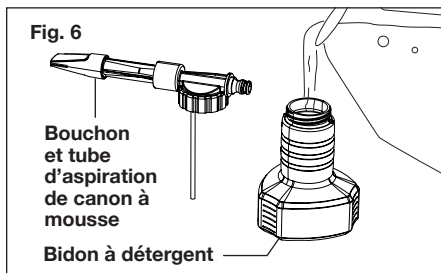
2. En utilisant l'embout de buse de pulvérisation et en le tournant au besoin, la forme de celle-ci peut être réglée et passer d'un jet crayon à 0° à un jet en éventail à 65° (Fig. 5).



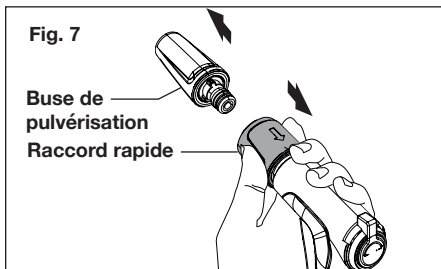
Lavage à l'aide du canon à mousse

Pour obtenir une puissance de nettoyage supérieure, l'outil est équipé d'un bidon pulvérisateur à canon à mousse.

1. Retirez le bouchon et tube d'aspiration du bidon à détergent. Remplissez le bidon à détergent d'un détergent approprié mélangé à de l'eau, comme indiqué sur l'étiquette ou la notice d'utilisation du détergent (Fig. 6).

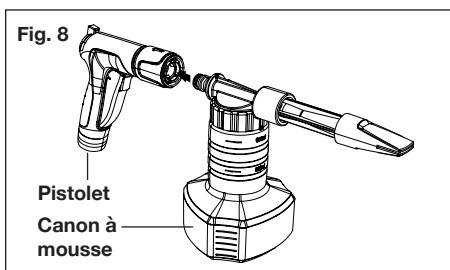


2. La gâchette étant relâchée et l'alimentation en eau fermée, débranchez la buse de pulvérisation en tirant le raccord rapide vers l'arrière (Fig. 7).



REMARQUE : ne changez pas le réglage de la buse lorsque le pulvérisateur est en marche.

3. Enfoncez le canon à mousse dans le raccord rapide jusqu'à ce qu'il se mette en place en s'encliquetant (Fig. 8).



4. Ouvrez l'alimentation d'eau et pressez la gâchette. Le détergent dans le bidon sera pulvérisé sur la voiture.

Processus général de lavage de voiture

1. Rincez la voiture à l'aide du pulvérisateur de lavage de voiture en utilisant la buse réglable pour détacher les débris et la saleté.
2. Branchez le canon à mousse et recouvrez la voiture de mousse, de haut en bas.
3. À l'aide d'un gant de lavage pour voiture imbibé de détergent dilué dans de l'eau, essuyez la carrosserie entière de la voiture. Après essuyage de chaque panneau, rincez le gant de lavage dans de l'eau propre avant de passer au panneau suivant.
4. Une fois que la carrosserie entière est essuyée, rattachiez la buse de pulvérisation et rincez la voiture, de haut en bas.

Nettoyage et entretien

1. Retirez le bidon à détergent du canon à mousse et rincez le bidon à l'eau afin d'éliminer tous les résidus de détergent.
2. Remplissez d'eau le bidon à détergent, puis remplacez le canon à mousse. Pour éliminer tous les résidus de détergent à l'intérieur du canon à mousse, pulvérissez tout le contenu du bidon à travers le canon à mousse.
3. Retirez le canon à mousse du pistolet. Rincez soigneusement l'extérieur du canon à mousse et du pulvérisateur pour éliminer tous les résidus de détergent. Avant de ranger l'outil, laissez sécher complètement toutes les pièces.

Entretien, réparation et assistance technique

Si votre pulvérisateur et canon à mousse de lavage de voiture Aqua Joe® AJ-SPXN nécessite une réparation ou un entretien, veuillez appeler le service à la clientèle Snow Joe® + Sun Joe® au 1-866-SNOWJOE (1-866-766-9563) pour de l'aide.

Numéros de modèle et de série

Lorsque vous communiquez avec l'entreprise ou prenez rendez-vous pour une réparation ou un entretien chez un revendeur agréé, vous devez fournir les numéros de modèle et de série qui se trouvent sur la carte d'enregistrement. Copiez ces numéros dans l'espace réservé ci-dessous.

Veillez noter les numéros suivants apposés sur la carte d'enregistrement de votre nouveau produit :

N° de modèle :

A	J	J	-	S	P	X	N												
---	---	---	---	---	---	---	---	--	--	--	--	--	--	--	--	--	--	--	--

N° de série :

--	--	--	--	--	--	--	--	--	--	--	--	--	--	--	--	--	--	--	--



LA PROMESSE DE SNOW JOE® + SUN JOE® À SES CLIENTS

Vous êtes notre client et Snow Joe, LLC (« Snow Joe ») **SE MET EN QUATRE** pour vous servir. Nous nous efforçons de vous rendre l'utilisation de nos produits aussi plaisante que possible. Malheureusement, il peut arriver qu'un produit Snow Joe®, Sun Joe® ou Aqua Joe (« Produit ») ne fonctionne pas ou se casse dans des conditions d'utilisation normales. Nous pensons qu'il est important que vous sachiez ce que vous pouvez attendre de nous. C'est pourquoi nous avons une garantie limitée (« Garantie ») pour nos Produits.

NOTRE GARANTIE :

Snow Joe déclare et garantit que les Produits neufs, d'origine, électriques ou non électriques sont exempts de vices de matière ou de fabrication et, lorsqu'ils font l'objet d'une utilisation résidentielle et ménagère ordinaire, les garantit pendant une période de deux ans à compter de la date d'achat au détail par l'acheteur primitif auprès de Snow Joe ou d'un des revendeurs agréés de Snow Joe, preuve d'achat à l'appui. Étant donné que Snow Joe ne peut pas contrôler la qualité de ses Produits vendus par des revendeurs non agréés, sauf stipulation contraire de la loi, la présente Garantie ne couvre pas les Produits achetés auprès de vendeurs non agréés. Si votre Produit ne fonctionne pas ou si une pièce spécifique couverte par les modalités de la présente Garantie fait l'objet d'un problème quelconque, Snow Joe choisira (1) de vous envoyer une pièce de rechange gratuite, (2) de remplacer le Produit par un produit neuf ou comparable, gratuitement, ou (3) de réparer le Produit. Génial, n'est-ce pas?

La présente Garantie vous donne des droits judiciaires spécifiques, et vous pouvez également avoir d'autres droits qui peuvent varier d'une province ou d'un territoire à l'autre.

ENREGISTREMENT DU PRODUIT :

Snow Joe vous recommande vivement d'enregistrer votre Produit. Vous pouvez l'enregistrer en ligne sur le site snowjoe.com/register, ou en imprimant et en envoyant par courrier une carte d'enregistrement offerte en ligne sur notre site Web, ou par téléphone en appelant notre Service à la clientèle au **1-866-SNOWJOE (1-866-766-9563)**, ou encore en nous envoyant un courriel à l'adresse help@snowjoe.com. Le fait de ne pas enregistrer l'achat de votre Produit n'a aucune conséquence sur vos droits concernant la garantie. Toutefois, l'enregistrement de votre Produit permettra à Snow Joe de mieux répondre au moindre besoin que vous pourriez avoir en matière de service à la clientèle.

QUI PEUT REVENDIQUER LA COUVERTURE DE LA GARANTIE?

La présente Garantie est étendue par Snow Joe à l'acheteur et propriétaire primitif du Produit.

QU'EST-CE QUI N'EST PAS COUVERT?

La présente Garantie ne s'applique pas si le Produit a été utilisé commercialement, pour des travaux non résidentiels ou s'il fait l'objet d'une location. La présente Garantie ne s'applique pas non plus si le Produit a été acheté auprès d'un revendeur non agréé. La présente garantie ne couvre pas non plus les changements cosmétiques qui n'affectent pas le rendement. Les pièces d'usure comme les courroies, les tarières, les chaînes et les dents ne sont pas couvertes au titre de la présente Garantie et peuvent être achetées en ligne sur le site snowjoe.com ou en appelant le **1-866-SNOWJOE (1-866-766-9563)**.



sunjoe.com