



AQUAJOE®

HOSE NOZZLE

INDESTRUCTIBLE | 7 SPRAY PATTERNS | TRIGGER FLOW CONTROL

Model AJHN104

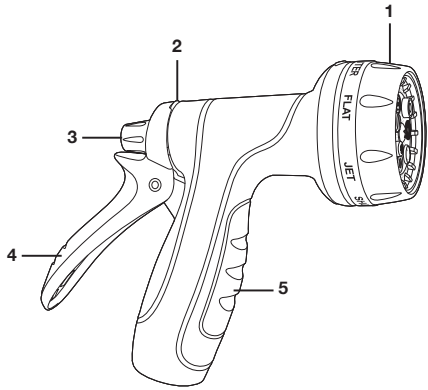


If you have any questions or comments,
please call the Snow Joe® + Sun Joe® customer service department at:

1-866-SNOWJOE (1-866-766-9563)

Know Your Hose Nozzle

- 1. Adjustable spray patterns
- 2. Lock-in spray clip
- 3. Flow control dial
- 4. Squeeze handle
- 5. Handle grip



Technical Data

Thread Size	3/4 in. Fits standard garden hose
Max Pressure*	120 PSI
Max Flow	6.86 GPM (26 L/min)
7 Spray Patterns	Cone, Center, Flat, Jet, Mist, Shower, Soaker
Material	Zinc + Rubber + ABS
Net Weight	1.1 lb (0.5 kg)

* Peak pressure at initial discharge; working pressure under typical load is 60 PSI.

Operation

1. To start, connect threaded bottom of hose nozzle to garden hose. Turn on the faucet. With the water flowing, rotate nozzle to desired setting (Fig. 1). Select from cone, center, flat, jet, mist, shower, and soaker (Fig. 2).

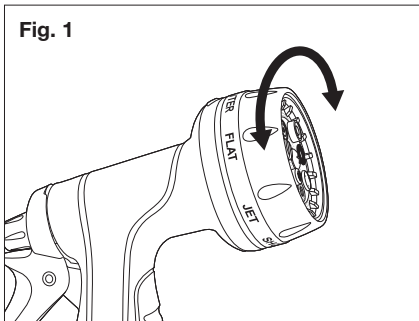
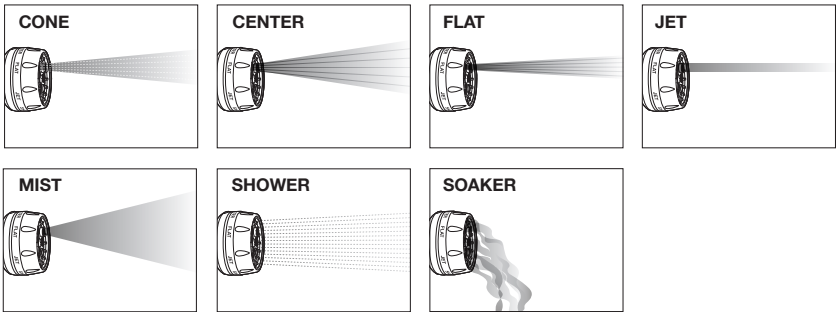


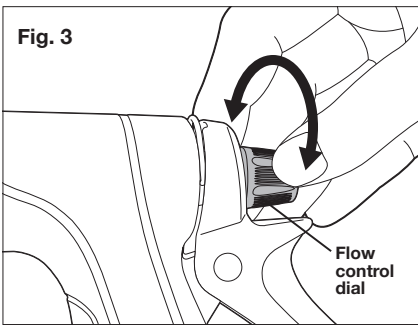
Fig. 2



Using the Flow Control Dial

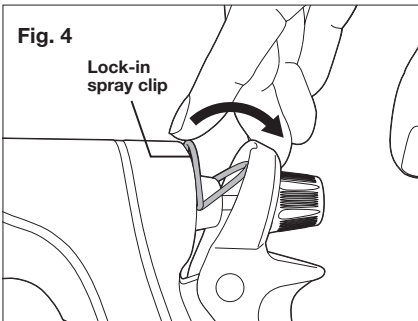
1. Use the flow control dial to lock desired spray adjustment in place (Fig. 3).

Fig. 3



2. Use lock-in spray clip to hold valve open for continuous water flow (Fig. 4).

Fig. 4



Storage

Drain the nozzle after use. DO NOT allow water to freeze in the nozzle.

Service + Support

If your AQUA JOE® AJHN104 hose nozzle requires service or maintenance, please call the Snow Joe® + Sun Joe® customer service center at 1-866-SNOWJOE (1-866-766-9563).



SNOW JOE® + SUN JOE® CUSTOMER PROMISE

ABOVE ALL ELSE, Snow Joe, LLC (“Snow Joe”) is dedicated to you, our customer. We strive to make your experience as pleasant as possible. Unfortunately, there are times when a Snow Joe®, Sun Joe®, or Aqua Joe® product (“Product”) does not work or breaks under normal operating conditions. We think it’s important that you know what you can expect from us. That’s why we have a Limited Warranty (“Warranty”) for our Products.

OUR WARRANTY:

Snow Joe warrants new, genuine, powered and non-powered Products to be free from defects in material or workmanship when used for ordinary household use for a period of two years from the date of purchase by the original, end-user purchaser when purchased from Snow Joe or from one of Snow Joe’s authorized sellers with proof of purchase. Because Snow Joe is unable to control the quality of its Products sold by unauthorized sellers, unless otherwise prohibited by law, this Warranty does not cover Products purchased from unauthorized sellers. If your Product does not work or there’s an issue with a specific part that is covered by the terms of this Warranty, Snow Joe will elect to either (1) send you a free replacement part, (2) replace the Product with a new or comparable product at no charge, or (3) repair the Product. How cool is that!

This Warranty gives you specific legal rights, and you may also have other rights which vary from State to State.

PRODUCT REGISTRATION:

Snow Joe strongly encourages you to register your Product. You can register online at snowjoe.com/register, or by printing and mailing in a registration card available online from our website, or calling our Customer Service Department at **1-866-SNOWJOE (1-866-766-9563)**, or by e-mailing us at help@snowjoe.com. Failure to register your Product will not diminish your warranty rights. However, registering your Product will allow Snow Joe to better serve you with any of your customer service needs.

WHO CAN SEEK LIMITED WARRANTY COVERAGE:

This Warranty is extended by Snow Joe to the original purchaser and original owner of the Product.

WHAT IS NOT COVERED?

This Warranty does not apply if the Product has been used commercially or for non-household or rental applications. This Warranty also does not apply if the Product was purchased from an unauthorized seller. This Warranty also does not cover cosmetic changes that do not affect performance. Wearing parts like belts, augers, chains and tines are not covered under this Warranty, and can be purchased at snowjoe.com or by calling **1-866-SNOWJOE (1-866-766-9563)**.



AQUAJOE®

BOQUILLA DE MANGUERA

INDESTRUCTIBLE | SIETE PATRONES DE ROCIADO | CONTROL DE FLUJO POR GATILLO

Modelo AJHN104

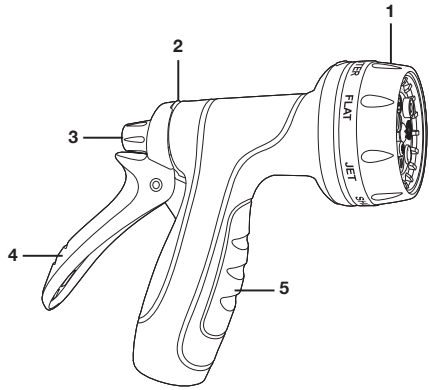


Si tiene preguntas o comentarios, comuníquese con el centro de servicio al cliente de Snow Joe® + Sun Joe® llamando al:

1-866-SNOWJOE (1-866-766-9563)

Conozca su boquilla de manguera

- 1. Patrones ajustables de rociado
- 2. Gancho de trabado de riego
- 3. Dial de control de flujo
- 4. Gatillo
- 5. Empuñadura



Datos técnicos

Tamaño de rosca	3/4 plg (19.1 mm)	Se adapta a mangueras de jardín estándar
Presión máxima*.....	120 PSI	
Flujo máximo	6.86 GPM (26 L/min)	
Siete patrones de rociado	Cono, Centro, Plano, Chorro, Rocío, Regadera, Remojo	
Material	Zinc + hule + Plástico ABS	
Peso neto	1.1 lb (0.5 kg)	

* Presión pico al momento de la descarga inicial. La presión de trabajo bajo una carga típica es de 60 PSI.

Operación

1. Para empezar, conecte la rosca inferior a la boquilla de su manguera de jardín. Abra la llave de agua. Con el agua fluyendo, gire la boquilla a la configuración deseada (Fig. 1). Seleccione entre cónico, centro, plano, chorro, rocío, regadera, y remojo (Fig. 2).

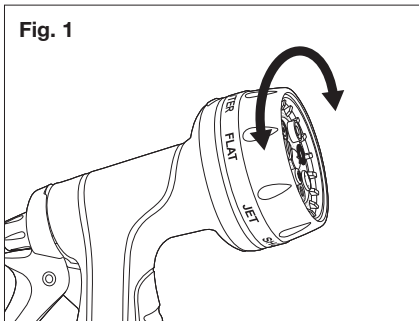
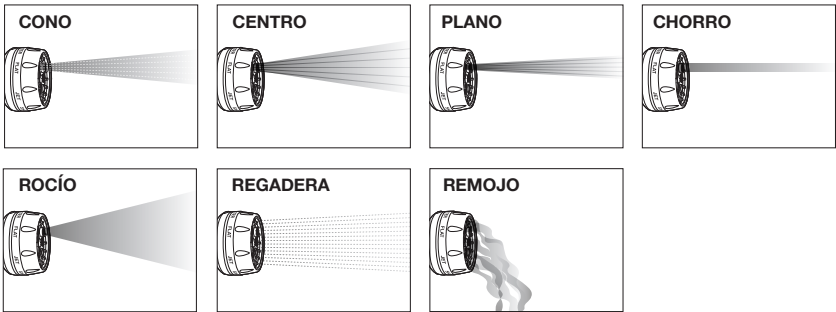
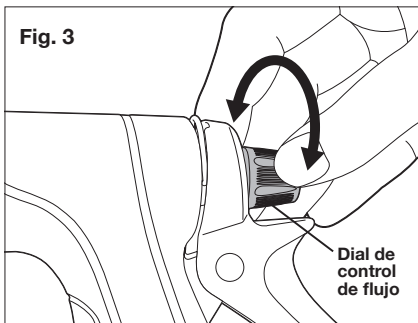


Fig. 2

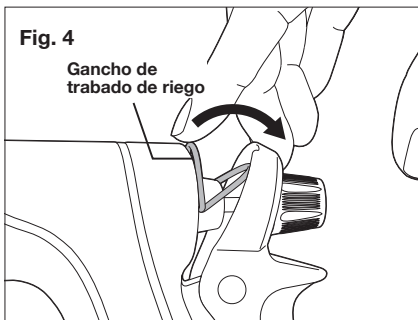


Uso del dial de control de flujo

1. Use el dial de control de flujo para trabar el rociado deseado (Fig. 3).



2. Use el gancho de trabado de riego para mantener abierta la válvula en un flujo continuo de agua (Fig. 4).



Almacenamiento

Drene la boquilla después del uso.
NO PERMITA QUE el agua se congele en la boquilla.

Servicio y soporte

Si sus boquillas para manguera AJHN104 de AQUA JOE® requieren servicio o mantenimiento, comuníquese con la central de servicio al cliente Snow Joe® + Sun Joe® llamando al 1-866-SNOWJOE (1-866-766-9563).



LA PROMESA DE SNOW JOE® + SUN JOE® AL CLIENTE

POR SOBRE TODO, en Snow Joe, LLC (“Snow Joe”) estamos dedicados a usted, nuestro cliente. Nos esforzamos por hacer que su experiencia sea lo más placentera posible. Desafortunadamente, hay veces en que un producto Snow Joe®, Sun Joe®, o Aqua Joe® (el “Producto”) no funciona o sufre un desperfecto bajo condiciones normales de operación. Creemos que es importante que usted sepa que puede confiar en nosotros. Es por eso que tenemos esta Garantía Limitada (la “Garantía”) para nuestros Productos.

NUESTRA GARANTÍA:

Snow Joe garantiza que sus Productos motorizados y no motorizados, nuevos y genuinos, están libres de defectos materiales o de mano de obra al ser usados en tareas domésticas normales durante un periodo de dos (2) años a partir de la fecha de compra por parte del comprador original y usuario final, cuando este último los compra a través de Snow Joe o un vendedor autorizado por Snow Joe y ha obtenido un comprobante de compra. Ya que Snow Joe no puede controlar la calidad de sus Productos vendidos por vendedores no autorizados, a menos que la ley lo prohíba esta Garantía no cubre Productos adquiridos a través de vendedores no autorizados. Si su Producto no funciona, o hay un problema con una parte específica que está cubierta por los términos de esta Garantía, Snow Joe elegirá entre: (1) enviarle una parte de repuesto gratuita; (2) reemplazar el Producto con uno nuevo o similar sin costo alguno; o (3) reparar el Producto. ¡Un excelente soporte!

Esta Garantía le da derechos legales específicos, y usted puede también tener otros derechos según el Estado.

REGISTRO DEL PRODUCTO:

Snow Joe le recomienda enfáticamente registrar su Producto. Usted puede registrar su Producto en línea visitando snowjoe.com/register, imprimiendo y enviando por correo una tarjeta de registro disponible en línea en nuestro sitio Web, llamando a nuestra central de servicio al cliente al **1-866-SNOWJOE (1-866-766-9563)**, o enviándonos un e-mail a help@snowjoe.com. Si usted no registra su Producto sus derechos de garantía no disminuirán; sin embargo, registrar su Producto permitirá que Snow Joe le pueda atender mejor si usted tiene alguna necesidad como cliente.

¿QUIÉN PUEDE SOLICITAR COBERTURA DE GARANTÍA LIMITADA?

Esta Garantía es otorgada por Snow Joe al comprador original y propietario original del Producto.

¿QUÉ NO ESTÁ CUBIERTO?

Esta Garantía no se aplica si el Producto ha sido usado de forma comercial o en aplicaciones no domésticas o de alquiler. Esta Garantía tampoco se aplica si el Producto fue adquirido desde un vendedor no autorizado. Esta garantía tampoco cubre cambios cosméticos que no afecten el funcionamiento del Producto. Las partes desgastables como correas, brocas y cuchillas no están cubiertas por esta Garantía, y pueden ser compradas visitando snowjoe.com o llamando al **1-866-SNOWJOE (1-866-766-9563)**.



AQUAJOE®

PISTOLET D'ARROSAGE

INDESTRUCTIBLE | SEPT FORMES DE JET | RÉGLAGE DE DÉBIT À MOLETTE

Modèle AJHN104

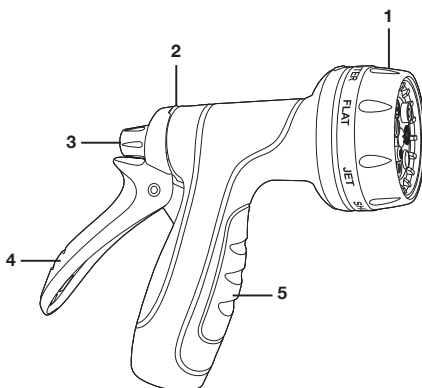


Si vous avez des questions ou des commentaires, veuillez appeler le service à la clientèle Snow Joe® + Sun Joe® au :

1-866-SNOWJOE (1-866-766-9563)

Apprenez à mieux connaître votre pistolet d'arrosage

1. Formes de jet réglables
2. Agrafe d'arrosage verrouillable
3. Molette de contrôle de débit
4. Gâchette
5. Poignée rembourrée



Données techniques

Diamètre du filet 19,1 mm | Compatible avec les boyaux d'arrosage standard
Pression max.* 120 PSI
Débit max. 26 L/min
Sept formes de jet Cône, Centre, Plat, Concentré, Brume, Douche, Suintant
Matériau Zinc, caoutchouc et ABS
Poids net 0,5 kg

* Pointe de pression lors du refoulement initial; la pression de service sous charge typique est de 60 psi.

Utilisation

1. Pour commencer, branchez le boyau d'arrosage dans le raccord inférieur fileté. Ouvrez le robinet. Le pistolet étant actionné et l'eau pulvérisée par la buse, tournez la buse pour obtenir la forme de jet souhaitée (Fig. 1). Sélectionnez Cône, Centre, Plat, Concentré, Brume, Douche ou Suintant (Fig. 2).

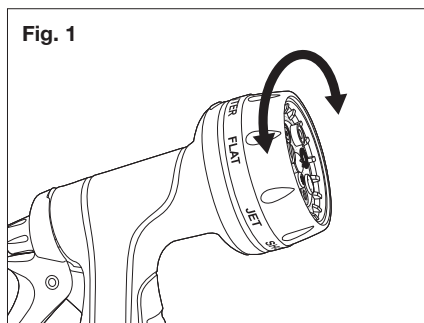
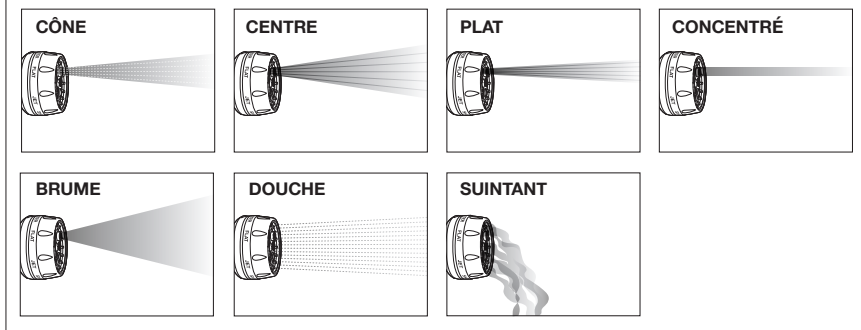
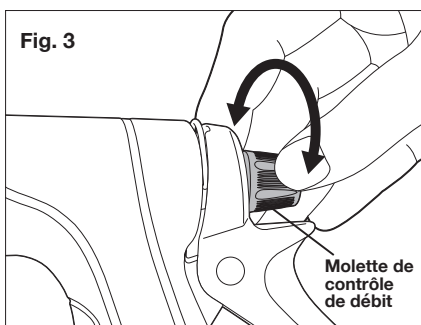


Fig. 2

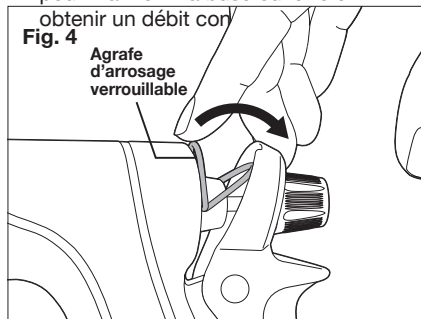


Utilisation de la molette de contrôle de débit

1. Utilisez la molette pour régler et stabiliser le débit voulu (Fig. 3).



2. Utilisez l'agrafe d'arrosage verrouillable pour maintenir la buse ouverte et obtenir un débit constant.



Remisage

Purgez le pistolet après utilisation.
NE PAS laisser d'eau geler dans le pistolet.

Entretien, réparations et assistance technique

Si votre pistolet d'arrosage Sun Joe® AJHN104 nécessite une réparation ou un entretien, veuillez appeler le service à la clientèle Snow Joe® + Sun Joe® au 1-866-SNOWJOE (1-866-766-9563) pour de l'aide.



LA PROMESSE DE SNOW JOE® + SUN JOE® À SES CLIENTS

Vous êtes notre client et Snow Joe, LLC (« Snow Joe ») **SE MET EN QUATRE** pour vous servir. Nous nous efforçons de vous rendre l'utilisation de nos produits aussi plaisante que possible. Malheureusement, il peut arriver qu'un produit Snow Joe®, Sun Joe® ou Aqua Joe (« Produit ») ne fonctionne pas ou se casse dans des conditions d'utilisation normales. Nous pensons qu'il est important que vous sachiez ce que vous pouvez attendre de nous. C'est pourquoi nous avons une garantie limitée (« Garantie ») pour nos Produits.

NOTRE GARANTIE :

Snow Joe déclare et garantit que les Produits neufs, d'origine, électriques ou non électriques sont exempts de vices de matière ou de fabrication et, lorsqu'ils font l'objet d'une utilisation résidentielle et ménagère ordinaire, les garantit pendant une période de deux ans à compter de la date d'achat au détail par l'acheteur primitif auprès de Snow Joe ou d'un des revendeurs agréés de Snow Joe, preuve d'achat à l'appui. Étant donné que Snow Joe ne peut pas contrôler la qualité de ses Produits vendus par des revendeurs non agréés, sauf stipulation contraire de la loi, la présente Garantie ne couvre pas les Produits achetés auprès de vendeurs non agréés. Si votre Produit ne fonctionne pas ou si une pièce spécifique couverte par les modalités de la présente Garantie fait l'objet d'un problème quelconque, Snow Joe choisira (1) de vous envoyer une pièce de rechange gratuite, (2) de remplacer le Produit par un produit neuf ou comparable, gratuitement, ou (3) de réparer le Produit. Génial, n'est-ce pas?

La présente Garantie vous donne des droits judiciaires spécifiques, et vous pouvez également avoir d'autres droits qui peuvent varier d'une province ou d'un territoire à l'autre.

ENREGISTREMENT DU PRODUIT :

Snow Joe vous recommande vivement d'enregistrer votre Produit. Vous pouvez l'enregistrer en ligne sur le site snowjoe.com/register, ou en imprimant et en envoyant par courrier une carte d'enregistrement offerte en ligne sur notre site Web, ou par téléphone en appelant notre Service à la clientèle au **1-866-SNOWJOE (1-866-766-9563)**, ou encore en nous envoyant un courriel à l'adresse help@snowjoe.com. Le fait de ne pas enregistrer l'achat de votre Produit n'a aucune conséquence sur vos droits concernant la garantie. Toutefois, l'enregistrement de votre Produit permettra à Snow Joe de mieux répondre au moindre besoin que vous pourriez avoir en matière de service à la clientèle.

QUI PEUT REVENDIQUER LA COUVERTURE DE LA GARANTIE?

La présente Garantie est étendue par Snow Joe à l'acheteur et propriétaire primitif du Produit.

QU'EST-CE QUI N'EST PAS COUVERT?

La présente Garantie ne s'applique pas si le Produit a été utilisé commercialement, pour des travaux non résidentiels ou s'il fait l'objet d'une location. La présente Garantie ne s'applique pas non plus si le Produit a été acheté auprès d'un revendeur non agréé. La présente garantie ne couvre pas non plus les changements cosmétiques qui n'affectent pas le rendement. Les pièces d'usure comme les courroies, les tarières, les chaînes et les dents ne sont pas couvertes au titre de la présente Garantie et peuvent être achetées en ligne sur le site snowjoe.com ou en appelant le **1-866-SNOWJOE (1-866-766-9563)**.