



SNOWJOE®

ASH VACUUM REPLACEMENT FILTER INSTALLATION QUICK GUIDE

(For Ash Vac ASHJ201 + ASHJ202E)

Guía rápida de instalación de filtro de repuesto de aspiradora para cenizas (para Ash Vac ASHJ201 y ASHJ202E)

Guide rapide de pose de filtre de rechange pour aspirateur à cendres (pour le modèle ASHJ201 et ASHJ202E)

Model/Modelo/Modèle ASHJ201FTR

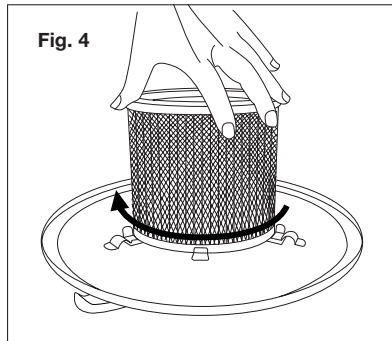
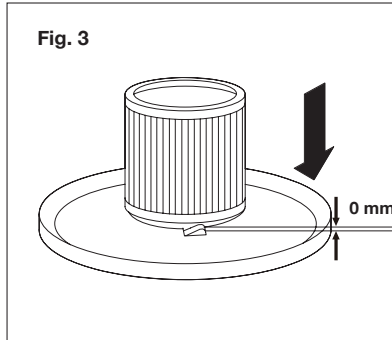
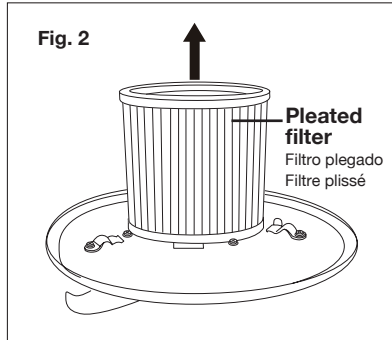
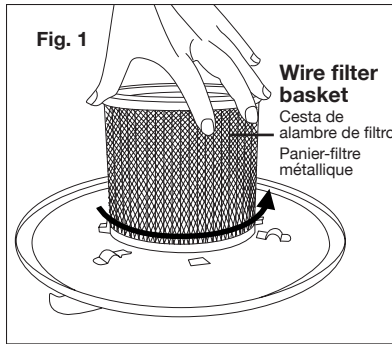


If you have any questions or comments,
please call the Snow Joe®/ Sun Joe® customer service department at:

Si tiene preguntas o comentarios, comuníquese con el centro de servicio
al cliente de Snow Joe®/Sun Joe® llamando al:

Si vous avez des questions ou des commentaires, veuillez appeler
le service clientèle Snow Joe®/Sun Joe® au :

1-866-SNOWJOE (1-866-766-9563)



EN Cleaning the wire filter basket and pleated filter

⚠️ WARNING! Do not use the ash vacuum without the pleated filter and wire filter basket in place. Do not wash the pleated filter in water.

1. Take off the container cover.
2. Remove the wire filter basket by turning it counterclockwise. Tap out the basket to remove any accumulated residue (Fig. 1).
3. Take out the pleated filter and tap it clean. Remove any debris with a clean and dry paintbrush or hand brush (Fig. 2).

NOTE: Do not wash the pleated filter in water.

4. Replace the pleated filter on the motor and filter housing located on the underside of the container lid. (Fig. 3).
5. Fit the wire filter basket over the pleated filter and turn it clockwise until it stops. The wire filter basket tabs (A) must cover and depress the safety stop switch (B) (Fig. 4).

NOTE: If you have any questions, please call the Snow Joe® + Sun Joe® customer service department at 1-866-766-9563 for assistance.

SP Limpieza de la cesta de alambre de filtro y filtro plegado

⚠️ ADVERTENCIA! No use la aspiradora de cenizas sin haber colocado el filtro plegado y la cesta de alambre de filtro. No lave el filtro plegado con agua.

1. Retire la cubierta del contenedor.
2. Retire la cesta de alambre de filtro girándola en sentido antihorario. Dé golpecitos a la cesta para retirar los residuos acumulados (Fig. 1).
3. Saque el filtro plegado y límpielo dándole golpecitos. Retire cualquier residuo que quede con una brocha para pintar o cepillo de mano limpio y seco (Fig. 2).

NOTA: no lave con agua el filtro plegado.

4. Vuelva a colocar el filtro plegado en la carcasa del motor y del filtro, localizada en la parte inferior de la tapa del contenedor (Fig. 3).
5. Coloque la cesta de alambre de filtro sobre el filtro plegado y gírela en sentido horario hasta que se detenga. Las lengüetas de la cesta de filtro de alambre (A) deberán cubrir y mantener presionado el interruptor de parada de seguridad (B) (Fig. 4).

NOTA: si tiene preguntas o necesita ayuda, comuníquese con la central de servicio al cliente de Snow Joe® + Sun Joe® llamando al 1-866-766-9563.

FR Nettoyage du panier-filtre métallique et du filtre plissé

⚠️ AVERTISSEMENT! Ne pas utiliser l'aspirateur à cendres sans que le filtre plissé et le panier-filtre soient en place. Ne pas laver le filtre plissé à l'eau.

1. Retirez le couvercle du collecteur.
2. Retirez le panier-filtre métallique en le tournant dans le sens contraire des aiguilles d'une montre. Retirez tout résidu accumulé en tapotant sur le panier (Fig. 1).
3. Faites sortir le filtre plissé et tapotez-le pour le nettoyer. Éliminez tous les débris à l'aide d'une brosse à main ou d'un pinceau propre et sec (Fig. 2).

REMARQUE : ne lavez pas le filtre plissé à l'eau.

4. Remplacez le filtre plissé sur le caisson du moteur et du filtre situé sur le dessous du couvercle du collecteur (Fig. 3).
5. Placez le panier-filtre métallique sur le filtre plissé et tournez-le dans le sens des aiguilles d'une montre jusqu'à ce qu'il s'arrête. Les languettes (A) du panier-filtre métallique doivent couvrir et enfoncer le commutateur à ergot de sécurité (B) (Fig. 4).

REMARQUE : si vous avez la moindre question, n'hésitez pas à appeler le service clientèle Snow Joe® + Sun Joe® au 1-866-766-9563 pour de l'aide.



snowjoe.com

⚠️WARNING! This product contains chemicals, known to the State of California to cause cancer and birth defects or other reproductive harm. Wash hands after handling. For more information go to www.P65Warnings.ca.gov.

⚠️ ¡ADVERTENCIA! Este producto contiene productos químicos que de acuerdo con el Estado de California producen cáncer y defectos de nacimiento u otros daños reproductivos. Lávese las manos luego de la manipulación. Para más información, visite www.P65Warnings.ca.gov.

⚠️AVERTISSEMENT! Ce produit contient des produits chimiques reconnus par l'État de Californie comme étant cause de cancer, d'anomalies congénitales ou d'autres effets néfastes sur la fonction de reproduction. Se laver les mains après manipulation. Pour plus de renseignements, veuillez vous rendre sur le site www.P65Warnings.ca.gov.