

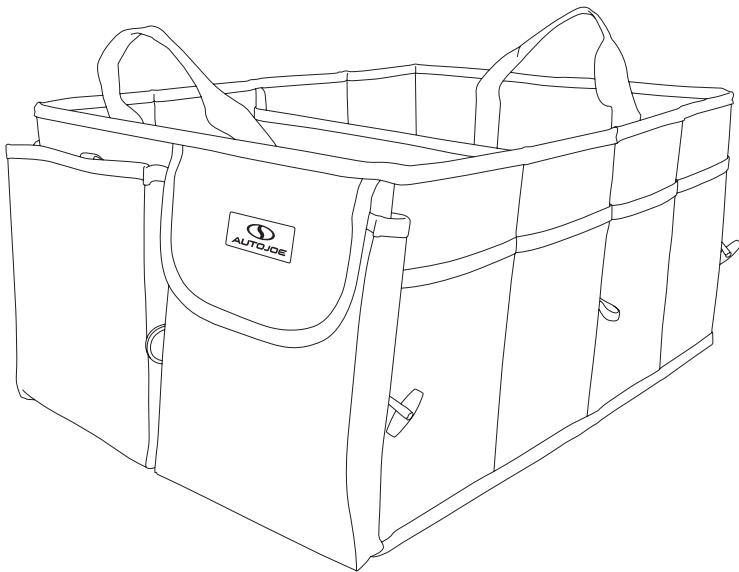


AUTOJOE™

STORAGE ORGANIZER

COLLAPSIBLE + ADJUSTABLE

Model ATJ-CTSO-BLK

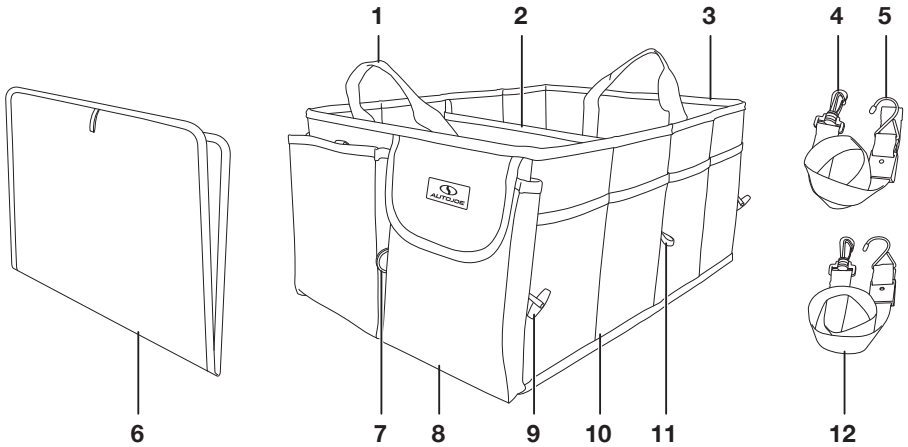


If you have any questions or comments, please call the
Snow Joe® + Sun Joe® customer service department at:

1-866-SNOWJOE (1-866-766-9563)

Know Your Storage Organizer

Read the owner's manual and safety rules carefully before using your Storage Organizer. Compare the illustration below to the actual item in order to familiarize yourself with the location of the various quirks and features. Save this manual for future reference.



- 1. Carrying handles (x2)
- 2. Divider
- 3. Storage organizer
- 4. Plastic snap hook

- 5. Steel hook
- 6. Base plate
- 7. D-Ring anchor (x2)
- 8. Pouch

- 9. Toggle fastener (x4)
- 10. Mesh pockets
- 11. Elastic loops (x2)
- 12. Adjustable straps (x2)

Technical Data

Collapsed Size	2" L x 17" W x 11" H (5 cm L x 43 cm W x 28 cm H)	Half Size Capacity	1.3 cu ft (36 L)
Half Size	11.8" L x 17" W x 11" H (30 cm L x 43 cm W x 28 cm H)	Full Size Capacity	2.5 cu ft (72 L)
Full Size	23.5" L x 17" W x 11" H (60 cm L x 43 cm W x 28 cm H)	Max. Load Capacity	85 lbs (38.5 kg)
		Net Weight	4.2 lbs (1.9 kg)

Unpacking

Carton Contents

- Storage organizer
- Base plate
- Adjustable straps (x2)
- Manual and registration card

1. Carefully remove the storage organizer and check to see that all of the above items are supplied.
2. Inspect the product carefully to make sure no breakage or damage occurred during shipping. If you find damaged or missing parts, DO NOT return the unit to the store. Please call the Snow Joe® + Sun Joe® customer service center at 1-866-SNOWJOE (1-866-766-9563).

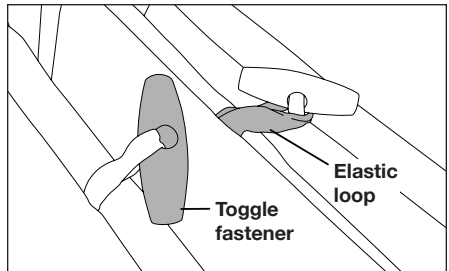
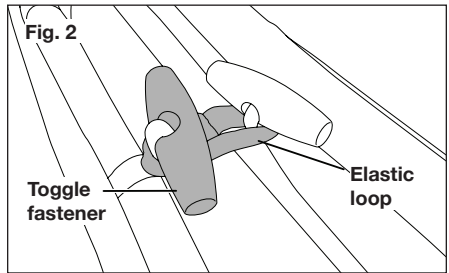
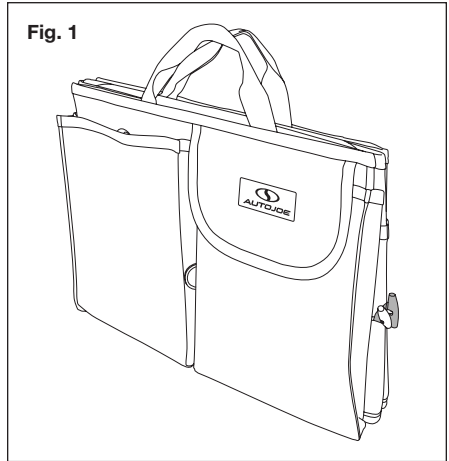
NOTE: Do not discard the shipping carton and packaging material until you are ready to use your new storage organizer. The packaging is made of recyclable materials. Properly dispose of these materials in accordance with local regulations.

IMPORTANT! The item and packaging material are not toys. Do not let children play with plastic bags, foils, or small parts. These items can be swallowed and pose a suffocation risk!

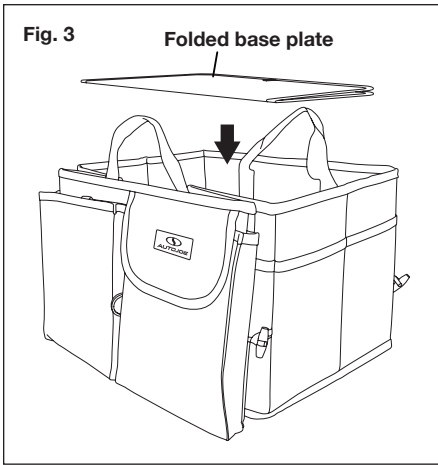
Configurations

Half Size

1. On either side of the collapsed storage organizer there are two sets of toggle fasteners (Fig. 1). Unbuckle either the front or the rear pair of toggle fasteners from the elastic loops on the left and right of the storage organizer (Fig. 2).

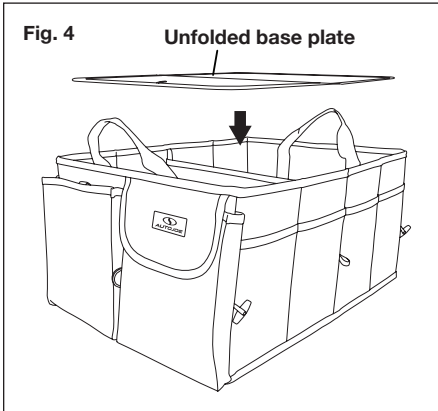


2. Fold out the storage organizer and insert the folded base plate into the bottom of the organizer (Fig. 3).

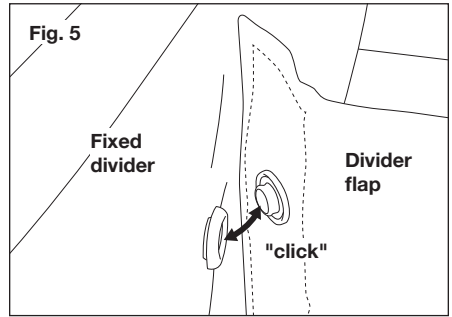


Full Size

1. Unbuckle the remaining pair of toggle fasteners (Fig. 2) and fold out the storage organizer all the way.
2. Insert the unfolded base plate into the bottom of the organizer (Fig. 4).

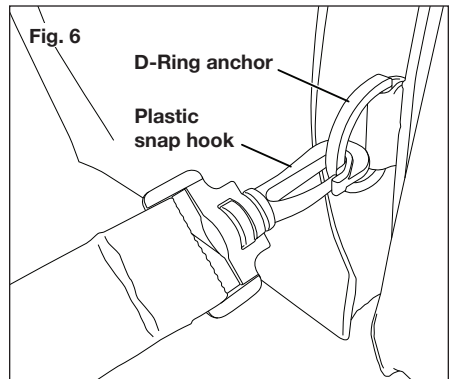


3. In its full size the storage organizer has two dividers; a fixed divider in the middle, and a smaller divider flap in the front half of the storage organizer. To use the divider flap, press the two snap fasteners on the divider flap to the corresponding pair on the fixed divider (Fig. 5).

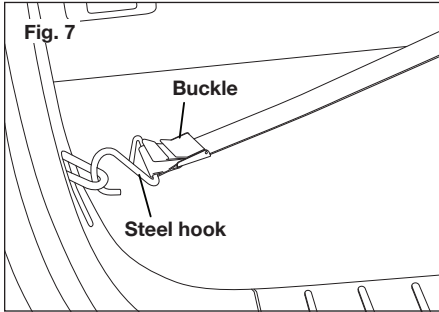


Using the Adjustable Straps

1. Take the two provided adjustable straps out from the fabric pocket on the front of the storage organizer.
2. There are two D-Ring anchors, one on the front and one on the back of the storage organizer. Using the adjustable straps, clip the plastic snap hooks on both D-Ring anchors (Fig. 6).



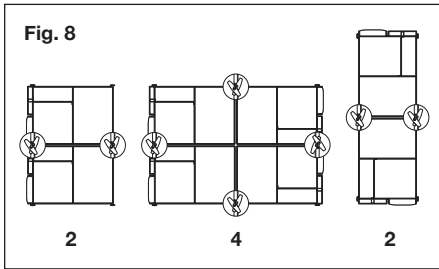
- Then secure the steel hooks on either end of the straps to any hooks or fixtures in the interior of your vehicle. Use the buckle to tension the straps (Fig. 7).



NOTE: To use the storage organizer in the front seat, wrap the straps around the back of the seat and lock the hooks together behind it.

Joining Multiple Storage Organizers

Join multiple storage organizers by connecting two toggle fasteners together (Fig. 8).



Care and Maintenance

In the event that the storage organizer needs cleaning, wash in warm water with mild detergent. Air dry completely, inside and out.

NOTE: The base plate cannot be washed.

CAUTION! Keep away from cigarettes, sparks or flames.

Service + Support

If your Auto Joe™ ATJ-CTSO-BLK Storage Organizer requires service or maintenance, please call Snow Joe® + Sun Joe® customer service at 1-866-SNOWJOE (1-866-766-9563) for assistance.

Model + Serial Numbers

When contacting the company or arranging service from an authorized dealer, you will need to provide the model and serial numbers, which can be found on the registration card. Copy these numbers into the space provided below.

Record the following numbers from the registration card of your new product:

Model #: _____

Serial #: _____



SNOW JOE® + SUN JOE® CUSTOMER PROMISE

ABOVE ALL ELSE, Snow Joe, LLC (“Snow Joe”) is dedicated to you, our customer. We strive to make your experience as pleasant as possible. Unfortunately, there are times when a Snow Joe®, Sun Joe®, or Aqua Joe® product (“Product”) does not work or breaks under normal operating conditions. We think it’s important that you know what you can expect from us. That’s why we have a Limited Warranty (“Warranty”) for our Products.

OUR WARRANTY:

Snow Joe warrants new, genuine, powered and non-powered Products to be free from defects in material or workmanship when used for ordinary household use for a period of two years from the date of purchase by the original, end-user purchaser when purchased from Snow Joe or from one of Snow Joe’s authorized sellers with proof of purchase. Because Snow Joe is unable to control the quality of its Products sold by unauthorized sellers, unless otherwise prohibited by law, this Warranty does not cover Products purchased from unauthorized sellers. If your Product does not work or there’s an issue with a specific part that is covered by the terms of this Warranty, Snow Joe will elect to either (1) send you a free replacement part, (2) replace the Product with a new or comparable product at no charge, or (3) repair the Product. How cool is that!

This Warranty gives you specific legal rights, and you may also have other rights which vary from State to State.

PRODUCT REGISTRATION:

Snow Joe strongly encourages you to register your Product. You can register online at snowjoe.com/register, or by printing and mailing in a registration card available online from our website, or calling our Customer Service Department at **1-866-SNOWJOE (1-866-766-9563)**, or by e-mailing us at help@snowjoe.com. Failure to register your Product will not diminish your warranty rights. However, registering your Product will allow Snow Joe to better serve you with any of your customer service needs.

WHO CAN SEEK LIMITED WARRANTY COVERAGE:

This Warranty is extended by Snow Joe to the original purchaser and original owner of the Product.

WHAT IS NOT COVERED?

This Warranty does not apply if the Product has been used commercially or for non-household or rental applications. This Warranty also does not apply if the Product was purchased from an unauthorized seller. This Warranty also does not cover cosmetic changes that do not affect performance. Wearing parts like belts, augers, chains and tines are not covered under this Warranty, and can be purchased at snowjoe.com or by calling **1-866-SNOWJOE (1-866-766-9563)**.

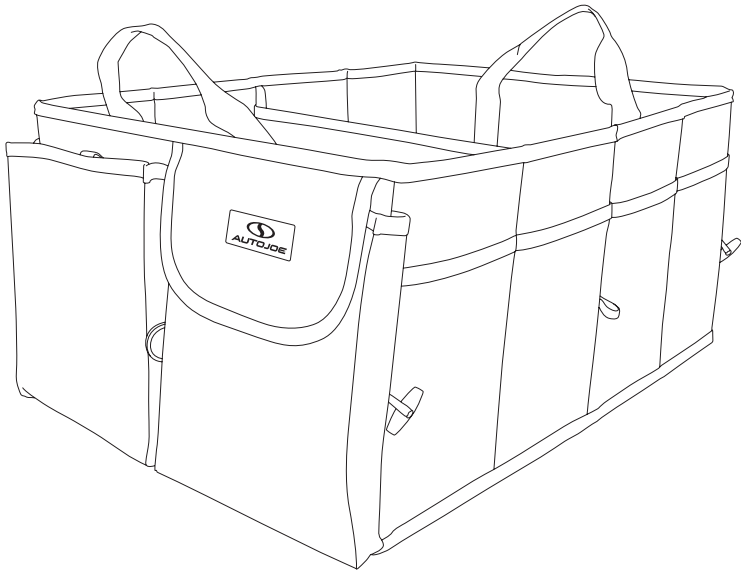




ORGANIZADOR

COLAPSABLE Y AJUSTABLE

Modelo ATJ-CTSO-BLK

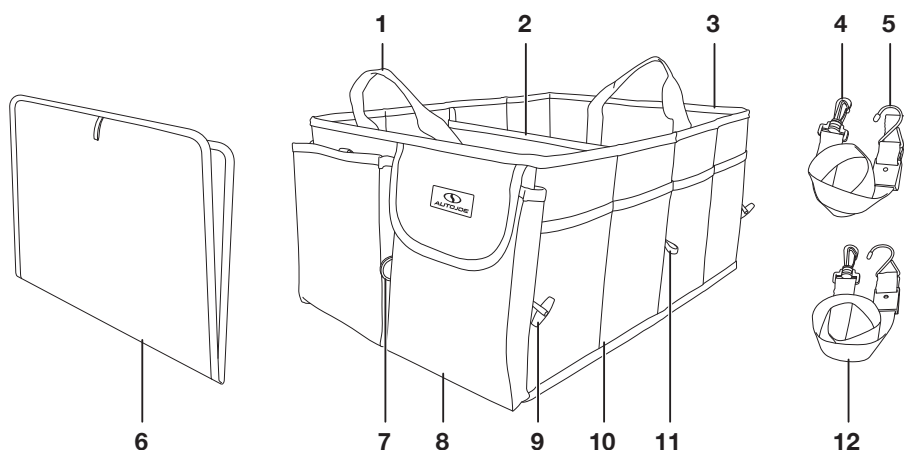


Si tiene preguntas o comentarios, comuníquese con la central de servicio al cliente Snow Joe® + Sun Joe® llamando al:

1-866-SNOWJOE (1-866-766-9563)

Conozca su organizador

Lea detenidamente este manual del propietario y el reglamento de seguridad antes de usar su organizador. Compare la ilustración debajo con la unidad real para familiarizarse con la ubicación de las diversas funciones y peculiaridades. Conserve este manual para futuras referencias.



- | | | |
|---------------------------------|-------------------------------|------------------------------------|
| 1. Mango para transporte (x2) | 5. Gancho de acero | 9. Sujetador de cierre rápido (x4) |
| 2. Divisor | 6. Placa base | 10. Bolsillo de malla |
| 3. Organizador | 7. Aro de anclaje en "D" (x2) | 11. Bucles elásticos (x2) |
| 4. Gancho mosquetón de plástico | 8. Bolsa | 12. Correas ajustables (x2) |

Datos técnicos

Tamaño colapsado.....	5 cm (largo) × 43 cm (ancho) × 28 cm (alto)	Capacidad de tamaño medio	36 L
Tamaño medio.....	30 cm (largo) × 43 cm (ancho) × 28 cm (alto)	Capacidad de tamaño completo	72 L
Tamaño completo.....	60 cm (largo) × 43 cm (ancho) × 28 cm (alto)	Máxima capacidad de carga.....	38.5 kg
		Peso neto	1.9 kg

Desembalaje

Contenido del paquete:

- Organizador
- Placa base
- Correas ajustables (x2)
- Manual y tarjeta de registro

1. Retire cuidadosamente el organizador y compruebe que todos los artículos anteriores estén suministrados.
2. Inspeccione cuidadosamente el producto para asegurarse de que no haya ocurrido ningún daño o ruptura durante su transporte. Si alguna parte está dañada o extraviada, **NO DEVUELVA** el producto a la tienda. Comuníquese con la central de servicio al cliente Snow Joe® + Sun Joe® llamando al 1-866-SNOWJOE (1-866-766-9563).

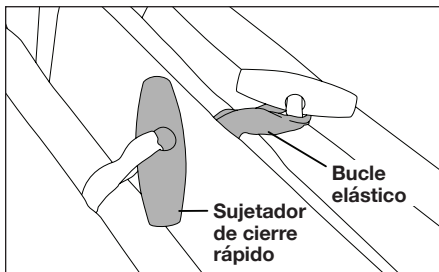
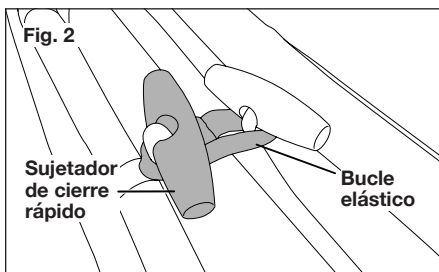
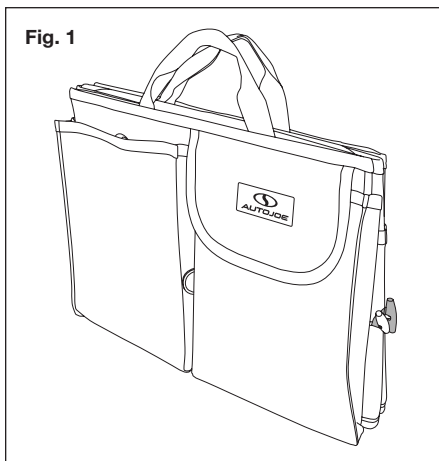
NOTA: no se deshaga de la caja de transporte ni de los materiales de embalaje hasta que usted esté listo para usar este organizador. El empaquetado está hecho de materiales reciclables. Deseche estos materiales obedeciendo los reglamentos locales.

¡IMPORTANTE! Este producto y sus materiales de embalaje no son juguetes. No permita que los niños jueguen con bolsas plásticas, láminas o partes pequeñas. ¡Estos objetos pueden ser tragados y causar asfixia!

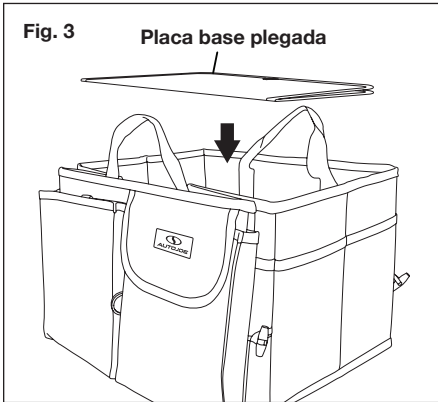
Configuraciones

Tamaño medio

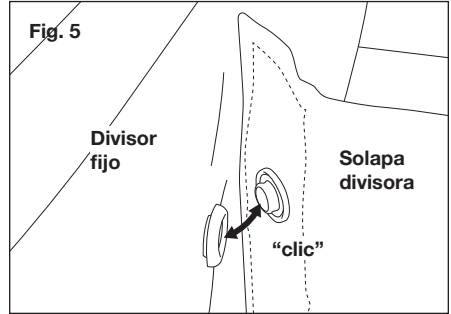
1. En ambos lados del organizador colapsado hay dos juegos de sujetadores de cierre rápido (Fig. 1). Desabroche el par frontal o posterior de sujetadores de cierre rápido de los bucles elásticos a la izquierda y derecha del organizador (Fig. 2).



- Despliegue el organizador e inserte la placa base plegada en la parte inferior del organizador (Fig. 3).

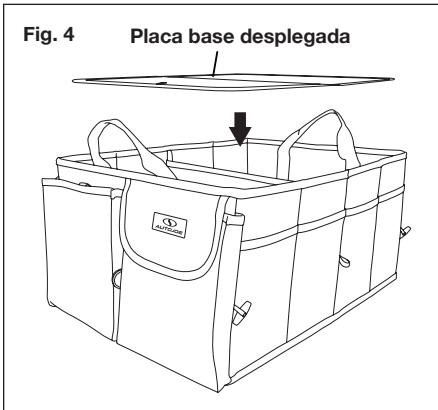


- En su tamaño completo, el organizador tiene dos divisores: uno fijo en el medio, y una solapa divisora más pequeña en la mitad frontal del organizador. Para usar la solapa divisora, fije las dos presillas en la solapa divisora al par correspondiente del divisor fijo (Fig. 5).



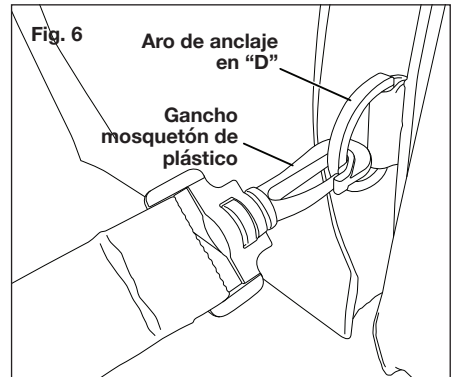
Tamaño completo

- Desabroche el otro par de sujetadores de cierre rápido (Fig. 2) y despliegue el organizador por completo.
- Inserte la placa base desplegada en el interior del organizador (Fig. 4).

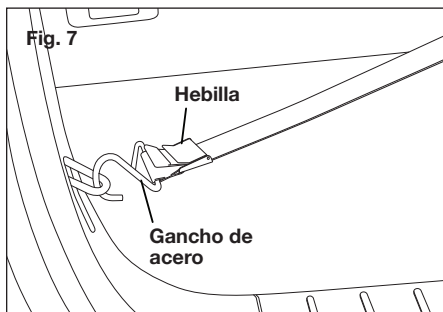


Uso de las correas ajustables

- Saque las dos correas ajustables suministradas del bolsillo de tela en el frente del organizador.
- Hay dos aros de anclaje en "D", uno en el frente y otro en la parte posterior del organizador. Usando las correas ajustables, conecte los ganchos mosquetón a los aros de anclaje en "D" (Fig. 6).



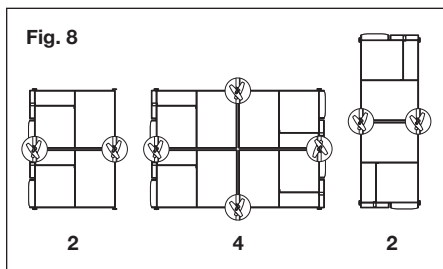
- Luego asegure los ganchos de acero de los extremos de las correas a cualquier gancho o accesorio de fijación en el interior de su vehículo. Use las hebillas para tensionar las correas (Fig. 7).



NOTA: para usar el organizador en el asiento frontal, rodéelo con las correas y enganche los ganchos detrás del asiento.

Unión de múltiples organizadores

Junte múltiples organizadores conectando dos sujetadores de cierre rápido (Fig. 8).



Cuidado y Mantenimiento

En caso de que el organizador necesite ser limpiado, lávelo con agua tibia y detergente suave. Deje que se seque al aire, por dentro y por fuera.

NOTA: la placa base no puede ser lavada.

⚠ ¡PRECAUCIÓN! Mantenga el producto alejado de cigarrillos, chispas o fuego.

Servicio y soporte

Si su organizador ATJ-CTSO-BLK de Auto Joe™ requiere servicio o mantenimiento, comuníquese con la central de servicio al cliente Snow Joe® + Sun Joe® llamando al 1-866-SNOWJOE (1-866-766-9563).

Modelo y número de serie

Al contactar a la empresa o programar una reparación en un centro autorizado, usted necesitará proporcionar el modelo y número de serie, los cuales se encuentran en la tarjeta de registro. Copie estos números en el espacio proporcionado a continuación.

Registre los siguientes números que se encuentran en la tarjeta de registro de su nuevo producto:																			
Modelo:																			
A	T	J	-	C	T	S	O	-	B	L	K								
Nº de serie:																			



LA PROMESA DE SNOW JOE® + SUN JOE® AL CLIENTE

POR SOBRE TODO, en Snow Joe, LLC (“Snow Joe”) estamos dedicados a usted, nuestro cliente. Nos esforzamos por hacer que su experiencia sea lo más placentera posible. Desafortunadamente, hay veces en que un producto Snow Joe®, Sun Joe®, o Aqua Joe® (el “Producto”) no funciona o sufre un desperfecto bajo condiciones normales de operación. Creemos que es importante que usted sepa que puede confiar en nosotros. Es por eso que tenemos esta Garantía Limitada (la “Garantía”) para nuestros Productos.

NUESTRA GARANTÍA:

Snow Joe garantiza que sus Productos motorizados y no motorizados, nuevos y genuinos, están libres de defectos materiales o de mano de obra al ser usados en tareas domésticas normales durante un periodo de dos (2) años a partir de la fecha de compra por parte del comprador original y usuario final, cuando este último los compra a través de Snow Joe o un vendedor autorizado por Snow Joe y ha obtenido un comprobante de compra. Ya que Snow Joe no puede controlar la calidad de sus Productos vendidos por vendedores no autorizados, a menos que la ley lo prohíba esta Garantía no cubre Productos adquiridos a través de vendedores no autorizados. Si su Producto no funciona, o hay un problema con una parte específica que está cubierta por los términos de esta Garantía, Snow Joe elegirá entre: (1) enviarle una parte de repuesto gratuita; (2) reemplazar el Producto con uno nuevo o similar sin costo alguno; o (3) reparar el Producto. ¡Un excelente soporte!

Esta Garantía le da derechos legales específicos, y usted puede también tener otros derechos según el Estado.

REGISTRO DEL PRODUCTO:

Snow Joe le recomienda enfáticamente registrar su Producto. Puede registrar su producto en línea visitando snowjoe.com/register, imprimiendo y enviando por correo una tarjeta de registro disponible en línea en nuestro sitio Web, llamando a nuestra central de servicio al cliente al **1-866-SNOWJOE (1-866-766-9563)**, o enviándonos un e-mail a help@snowjoe.com. Si usted no registra su Producto, sus derechos de garantía no disminuirán; sin embargo, registrar su Producto permitirá que Snow Joe le pueda atender mejor si usted tiene alguna necesidad como cliente.

¿QUIÉN PUEDE SOLICITAR COBERTURA DE GARANTÍA LIMITADA?

Esta Garantía es otorgada por Snow Joe al comprador original y propietario original del Producto.

¿QUÉ NO ESTÁ CUBIERTO?

Esta Garantía no se aplica si el Producto ha sido usado de forma comercial o en aplicaciones no domésticas o de alquiler. Esta Garantía tampoco se aplica si el Producto fue adquirido desde un vendedor no autorizado. Esta garantía tampoco cubre cambios cosméticos que no afecten el funcionamiento del Producto. Las partes desgastables como correas, brocas y cuchillas no están cubiertas por esta Garantía, y pueden ser compradas visitando snowjoe.com o llamando al **1-866-SNOWJOE (1-866-766-9563)**.



sunjoe.com