



MANUAL DEL OPERADOR

Una división de Snow Joe®, LLC

PODADORA DE CÉSPED + BORDEADORA DE ARBUSTOS INALÁMBRICA

BATERÍA DE IONES DE LITIO DE 7.2 V

Modelo HJ604C

Forma No. SJ-HJ604C-880S-MR4


¡IMPORTANTE!

Instrucciones de seguridad


Todos los operadores deben leer estas instrucciones antes del uso


Siga siempre estas normas de seguridad. No hacerlo podría resultar en lesiones corporales severas o incluso la muerte.

¡ADVERTENCIAS generales de seguridad!


Preste atención al símbolo  de alerta de seguridad personal usado en este manual para enfocar su atención a una ADVERTENCIA dada junto a una instrucción de operación particular. Esto significa que la operación requiere **ATENCIÓN**, **PRECAUCIÓN** y **CAUTELA** especiales.

Usted debe tomar precauciones básicas de seguridad siempre que utilice esta herramienta eléctrica para reducir el riesgo de incendio, choques eléctricos, lesiones personales y daños materiales. Dichas precauciones incluyen las siguientes:

 **¡ADVERTENCIA!** ¡Esta unidad puede ser peligrosa! Su descuido o uso incorrecto pueden causar lesiones graves.

 **¡ADVERTENCIA!** Las cuchillas giratorias pueden causar cortes. Mantenga las manos y los pies lejos de las cuchillas y del área de corte.

Conserve este manual para futuras referencias y vuélvalo a leer al inicio de cada temporada de corte.

 **¡ADVERTENCIA!** Esta herramienta a batería debe ser recargada solo con la unidad cargadora específica para su batería. Una unidad de cargado que puede ser adecuada para un tipo de batería puede causar un riesgo de incendio al ser usada con otro tipo de batería.

- Evite el encendido accidental de la máquina.
- Cuando la herramienta no esté en uso, manténgala alejada de otros objetos metálicos.
- Antes de operar la herramienta, lea cuidadosamente el manual en su totalidad y asegúrese de saber cómo apagar la herramienta en caso de emergencia.

Seguridad de área de trabajo

1. **Mantenga el área de trabajo limpia y bien iluminada.** Las áreas de trabajo abarrotadas u oscuras provocan accidentes.
2. **No use herramientas eléctricas en atmósferas explosivas, tales como en presencia de líquidos, gases o polvos inflamables.** Las herramientas eléctricas crean chispas que pueden encender los polvos o gases.
3. **Mantenga alejados a los espectadores y niños.** Todos los espectadores, incluyendo mascotas, deberán estar a una distancia segura del área de trabajo.

Seguridad eléctrica

1. Si el cable del cargador de batería está dañado, comuníquese con la central de servicio al cliente Snow Joe® + Sun Joe® llamando al 1-866-SNOWJOE (1-866-766-9563).
2. Si cargar la herramienta eléctrica en una ubicación mojada es inevitable, utilice una fuente de alimentación protegida por un dispositivo de corriente residual (residual current device o RCD por sus siglas en inglés). El uso de un RCD reduce el riesgo de un choque eléctrico.
3. **El enchufe de la herramienta eléctrica debe encajar en el tomacorriente. Nunca modifique el enchufe de ninguna manera.** No use ninguna herramienta eléctrica o cargador de batería que tenga conexión a tierra. El uso de enchufes no modificados y tomacorrientes equivalentes reducirá el riesgo de un choque eléctrico.
4. **Evite el contacto de su cuerpo con superficies puestas a tierra tales como tuberías, radiadores, cocinas eléctricas y refrigeradoras.** Hay un mayor riesgo de un choque eléctrico si su cuerpo está conectado a tierra.
5. **No exponga las herramientas eléctricas a la lluvia o a condiciones húmedas.** El agua que entra a una herramienta eléctrica incrementará el riesgo de un choque eléctrico.
6. **No maltrate el cable del cargador.** Nunca use el cable para transportar, jalar o desenchufar este artefacto. Mantenga el cable alejado del calor, aceite, bordes filosos o partes en movimiento. Los cables dañados o enredados aumentan el riesgo de choques eléctricos.
7. El cargador de batería solo es para uso en interiores. Solo cargue esta herramienta a batería en interiores.

Seguridad personal

- 1. Manténgase alerta. Preste atención a lo que está haciendo y use el sentido común al operar su herramienta eléctrica.** No utilice la herramienta cuando se encuentre cansado o bajo la influencia de drogas, alcohol o medicamentos. Un momento de distracción durante el uso de esta herramienta eléctrica puede ocasionar lesiones severas.
- 2. Utilice equipos de protección personal. Use siempre protección ocular.** Al ser usados en condiciones apropiadas, los equipos de protección tales como gafas de seguridad, máscara antipolvo, zapatos antideslizantes, casco o protección auditiva, reducirán las probabilidades de lesiones personales.
- 3. Evite encendidos accidentales.** Asegúrese de que el interruptor esté en la posición de APAGADO (“OFF”) antes de levantar, transportar o conectar la máquina a la fuente de alimentación/batería. Llevar herramientas eléctricas con su dedo en el interruptor o cargarlas con el interruptor en la posición de ENCENDIDO (“ON”) puede provocar accidentes.
- 4. Retire cualquier llave de ajuste o llave inglesa antes de encender la herramienta.** Una llave inglesa o de otro tipo, conectada a una parte giratoria de la herramienta eléctrica, podría causar lesiones personales.
- 5. No se sobreextienda.** Mantenga el equilibrio apropiado en todo momento. Esto permite mejor control de la herramienta eléctrica en situaciones inesperadas.
- 6. Vístase adecuadamente** No utilice prendas holgadas ni joyería. Objetos colgantes como estos pueden engancharse en las partes móviles. Se recomienda el uso de guantes de goma y calzado protector cuando se trabaje en exteriores. Utilice cubiertas protectoras de cabello para sujetar y contener cabello largo.
- 7. Use equipos para protección contra el polvo (p. ej., máscaras anti-polvo) de estar disponibles.** El uso de estos dispositivos puede reducir drásticamente los peligros relacionados con el polvo.

Uso y cuidado de la herramienta eléctrica

- 1. No fuerce esta herramienta eléctrica.** Hará el trabajo mejor, con menos posibilidades de lesiones de ser usada a la velocidad para la cual fue diseñada.
- 2. No emplee la herramienta eléctrica si el interruptor no la enciende y apaga.** Cualquier herramienta eléctrica que no pueda ser controlada por el interruptor se considera peligrosa y debe ser reparada inmediatamente.

- 3. Desconecte la batería de la herramienta eléctrica antes de realizar cualquier ajuste, cambiar accesorios o almacenar la herramienta eléctrica.** Estas medidas preventivas de seguridad reducen el riesgo de un encendido accidental de la herramienta eléctrica.
- 4. Guarde la herramienta eléctrica inactiva en interiores.** Cuando no esté siendo usada, la herramienta eléctrica deberá ser guardada en interiores, en lugares secos y altos o bajo llave, lejos del alcance de los niños.
- 5. Cuide la herramienta eléctrica.** Verifique que no haya desalineamientos o atascamientos de partes móviles, partes rotas o cualquier otra condición que pueda afectar la operación de la herramienta eléctrica. Si la herramienta eléctrica está dañada, hágala reparar antes de su uso. Muchos accidentes son causados por herramientas eléctricas mal mantenidas.
- 6. Mantenga las cuchillas limpias y afiladas.** Las cuchillas de corte mantenidas adecuadamente, con bordes afilados, tienen menos probabilidades de trabarse y son más fáciles de controlar.
- 7. Use la herramienta eléctrica y los accesorios en conformidad con estas instrucciones y en la manera destinada para el uso particular de la herramienta eléctrica, tomando en cuenta las condiciones de trabajo y la labor a ser realizada.** Emplear la herramienta eléctrica para operaciones distintas a las cuales está destinada puede resultar peligroso.
- 8. Mantenga todas las partes del cuerpo alejadas de la cuchilla.** No retire material cortado ni sujete el material a ser cortado cuando las cuchillas estén moviéndose. Asegúrese de que el interruptor esté apagado al limpiar material atascado. Un momento de distracción durante el uso de este producto podría ocasionar lesiones severas.
- 9. Lleve el producto por el mango, con la cuchilla cortadora detenida.** Al transportar o almacenar el producto, siempre coloque la cubierta sobre el dispositivo de corte. Una manipulación apropiada del producto reducirá el riesgo de lesiones personales causadas por las cuchillas de corte.
- 10. Sujete la herramienta solamente por superficies de agarre aisladas** debido a que la cuchilla de corte puede hacer contacto con alambres ocultos. Las cuchillas de corte que hagan contacto con un alambre con corriente eléctrica pueden exponer las partes de la herramienta a la electricidad y causar un choque eléctrico al operador.
- 11. Inspeccione los arbustos en busca de objetos extraños antes de la operación** (por ejemplo, cercas de alambre). Tenga cuidado de que el dispositivo de corte no entre en contacto con el alambre u otros objetos metálicos.
- 12. Sujete el producto adecuadamente,** es decir, con ambas manos si el producto tiene dos mangos. La pérdida de control puede causar lesiones personales.

Servicio

1. Si su herramienta eléctrica requiere servicio, contacte a un distribuidor Snow Joe® + Sun Joe® autorizado o comuníquese con la central de servicio al cliente Snow Joe® + Sun Joe® llamando al 1-866-SNOWJOE (1-866-766-9563). Para las reparaciones se deben utilizar únicamente partes de repuesto idénticas. Esto mantendrá la seguridad de la herramienta eléctrica.
2. Si el cable del cargador de la batería está dañado, debe ser reemplazado inmediatamente para evitar accidentes. Comuníquese con la central de servicio al cliente Snow Joe® + Sun Joe® llamando al 1-866-SNOWJOE (1-866-766-9563) para asistencia.

Advertencias de Seguridad de la Batería

Este manual contiene importante información de seguridad e instrucciones de operación para su batería y cargador.

1. Antes de usar el cargador, lea cuidadosamente todas las instrucciones y marcas cautelares en el cargador, el tubo telescópico, y la podadora de césped + bordeadora de arbustos inalámbrica.

⚠ ¡ADVERTENCIA! Si la carcasa de la podadora de césped + bordeadora de arbustos está resquebrajada o dañada, no inserte el adaptador de carga en la herramienta eléctrica, ni enchufe la herramienta eléctrica en el tomacorriente. Existe un peligro de un choque eléctrico o electrocución.

2. Este cargador SOLO ESTÁ destinado para cargar esta batería recargable. Cualquier otro uso representa un riesgo de incendio, choque eléctrico o electrocución.
3. No coloque ningún objeto en la parte superior del cargador, ni coloque el cargador sobre una superficie suave que pueda resultar en calor interno excesivo. Mantenga el cargador alejado de cualquier fuente de calor.
4. Para reducir el riesgo de daños al enchufe y cable eléctrico, tire del enchufe, no del cable, al desconectar el cargador del tomacorriente.
5. Asegúrese de que el cable cargador de batería esté ubicado en un lugar seguro de manera que no sea pisoteado, que la gente no se tropiece con este, ni que esté de otro modo sujeto a daños o tensiones.
6. No se debe usar un cable de extensión a menos que sea absolutamente necesario. Usar un cable de extensión inadecuado representa un riesgo de incendio, choque eléctrico o electrocución.
7. No opere el cargador si este ha recibido un golpe violento o se ha dañado de cualquier forma. Comuníquese con el centro de servicio al cliente Snow Joe® + Sun Joe® llamando al 1-866-SNOWJOE (1-866-766-9563) antes de

continuar con el uso.













8. No desarme el cargador. Si el cargador necesita ser reparado o mantenido, contacte a un distribuidor Snow Joe® + Sun Joe® autorizado o comuníquese con la central de servicio al cliente Snow Joe® + Sun Joe® llamando al 1-866-SNOWJOE (1-866-766-9563). Un re-ensamblado incorrecto representa un riesgo de un choque eléctrico, electrocución o incendio.
9. Para reducir el riesgo de un choque eléctrico, desenchufe el cargador del tomacorriente antes de limpiar la unidad.
10. Nunca intente conectar dos (2) cargadores entre sí.
11. NO GUARDE NI USE la herramienta y la batería en entornos donde la temperatura pueda alcanzar o exceder los 104°F (40°C). Los lugares de almacenamiento peligrosos incluyen cobertizos en exteriores o construcciones de metal durante el verano.
12. El cargador está diseñado para funcionar con voltaje de un tomacorriente doméstico estándar (120 V CA). ¡No intente usarlo en ninguna forma con ningún otro voltaje!
NOTA: la batería integrada no viene completamente cargada en la caja de embalaje. Lea las instrucciones de seguridad y luego siga las notas y procedimientos de carga.
13. Se puede obtener el mejor rendimiento y el más prolongado ciclo de vida útil de la batería si esta es cargada cuando la temperatura del ambiente se encuentra entre los 64.4°F y 75.2°F (18°C y 24°C). No cargue la batería cuando la temperatura del aire caiga por debajo de los 50°F (10°C) o aumente por encima de los 104°F (40°C). Seguir estas medidas de seguridad evitará daños a la batería.
14. No incinere la batería integrada, incluso si ha sido severamente dañada o esté completamente gastada. La batería puede explotar al ser expuesta al fuego.

Advertencias de seguridad de la podadora de césped + bordeadora de arbustos

Este artefacto no está destinado para su uso por personas (incluyendo niños) con habilidades físicas, sensoriales o mentales reducidas, o sin experiencia y conocimiento, a menos que hayan recibido capacitación o estén supervisadas, respecto al uso de este artefacto, por una persona responsable por su seguridad.

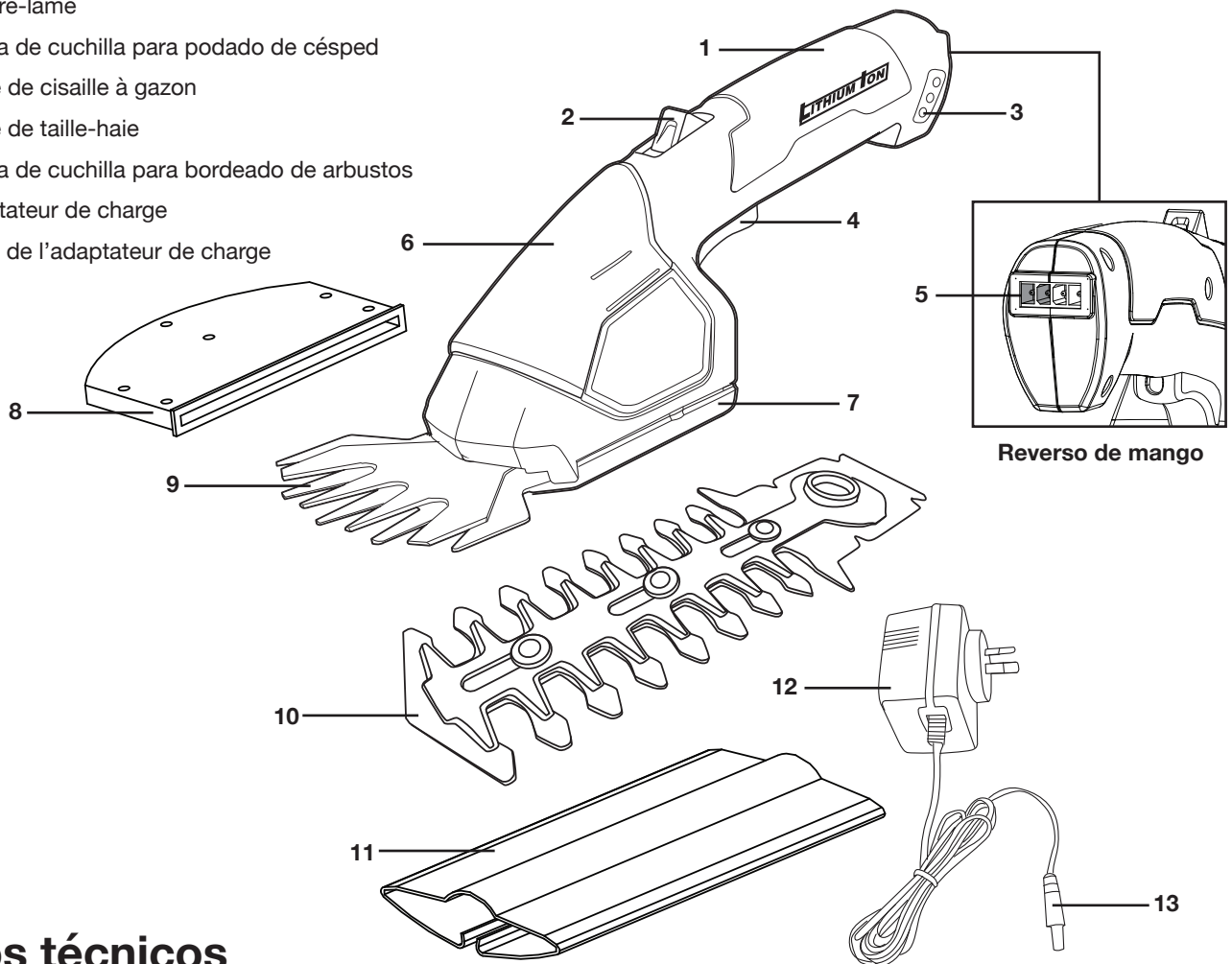
Símbolos de seguridad

La siguiente tabla muestra y describe los símbolos de seguridad que pueden aparecer en este producto. Lea, comprenda y siga todas las instrucciones de esta herramienta antes de intentar ensamblarla y operarla.

Símbolo	Descripción	Símbolo	Descripción
	LEA EL(LOS) MANUAL(ES) DEL OPERADOR: lea, comprenda y siga todas las instrucciones en el(los) manual(es) antes de intentar ensamblar y operar esta unidad.		ALERTA DE SEGURIDAD: indica una precaución, advertencia o peligro.
	¡ADVERTENCIA! No exponga la unidad a la lluvia o a condiciones húmedas. Manténgala seca.		El cargador de batería contiene un transformador de seguridad.
	Utilice guantes protectores y calzado no deslizante al usar la máquina y al manipular desechos.		Use calzado protector anti-deslizante durante la operación para proteger sus pies.
	Utilice el cargador de batería solamente en interiores.		Riesgo de lesión. Use gafas de seguridad, protección auditiva y máscara anti-polvo.
	Los objetos arrojados y la cuchilla giratoria pueden causar lesiones severas.		Mantenga a los transeúntes a una distancia segura del área de trabajo.
	¡PELIGRO! Mantenga las manos alejadas de la cuchilla.		¡ADVERTENCIA! El accesorio de corte continúa moviéndose luego de que el motor ha sido apagado.

Conozca su podadora de césped + bordeadora de arbustos

1. Mango de podadora de césped + bordeadora de arbustos
2. Botón de trabado de seguridad
3. Indicador de nivel de carga
4. Gâchette marche-arrêt
5. Prise pour l'adaptateur de charge
6. Caisson moteuro
7. Couvre-lame
8. Funda de cuchilla para podado de césped
9. Lame de cisaille à gazon
10. Lame de taille-haie
11. Funda de cuchilla para bordeado de arbustos
12. Adaptateur de charge
13. Fiche de l'adaptateur de charge



Reverso de mango

Datos técnicos

Voltaje de batería*	7.2 V
Capacidad de la batería	1.5 Ah
Tipo de batería	Iones de Litio
Cargador	Incluido
Entrada de cargador	100 V a 125 V ~ 50/60 Hz
Salida de cargador	9 V $\overline{\text{---}}$ 0.4 A
Tiempo de duración de batería máx.	40 min

Tiempo de carga máx.	5 horas
Cuchilla podadora de césped	4 plg (10.2 cm)
Cuchilla de bordeado de arbustos	6 plg (15.2 cm)
Diámetro de corte de bordeado de arbustos	0.3 plg (0.8 cm)
Velocidad sin carga	1,250 RPM \pm 10%
Peso	2.5 lb (1.14 kg)

* El voltaje inicial sin carga, cuando la batería está cargada por completo, alcanza un máximo de 8.4 V. El voltaje nominal bajo una carga típica es de 7.2 V

Desembalaje

Contenido del paquete

- Podadora de césped + bordeadora de arbustos inalámbrica
- Cuchilla para bordeado de arbustos
- Funda de cuchilla para bordeado de arbustos
- Cuchilla para podado de césped
- Funda de cuchilla para podado de césped
- Cargador
- Manual con tarjeta de registro

1. Retire cuidadosamente la podadora de césped + bordeadora de arbustos y compruebe que todos los artículos anteriores estén incluidos.
2. Inspeccione cuidadosamente el producto para asegurarse de que no haya ocurrido ningún daño o ruptura durante el transporte. Si alguna parte está dañada o extraviada, NO DEVUELVA la unidad a la tienda. Llame al centro de servicio al cliente Snow Joe® + Sun Joe® al 1-866-SNOWJOE (1-866-766-9563).

NOTA: no se deshaga de la caja de transporte ni del material de embalaje hasta que usted esté listo para usar su nueva podadora de césped + bordeadora de arbustos inalámbrica. El empaquetado está hecho de materiales reciclables. Deseche estos materiales en conformidad con los reglamentos locales.

¡IMPORTANTE! El equipo y los materiales de embalaje no son juguetes. No deje que los niños jueguen con bolsas plásticas, láminas o partes pequeñas. ¡Estos objetos pueden ser tragados y representan un riesgo de asfixia!

Ensamblado

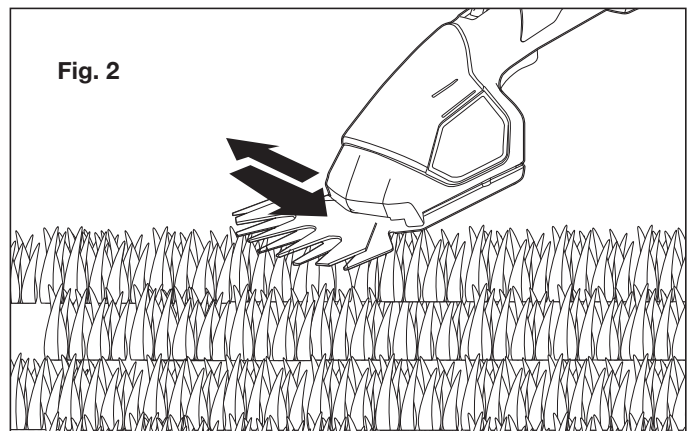
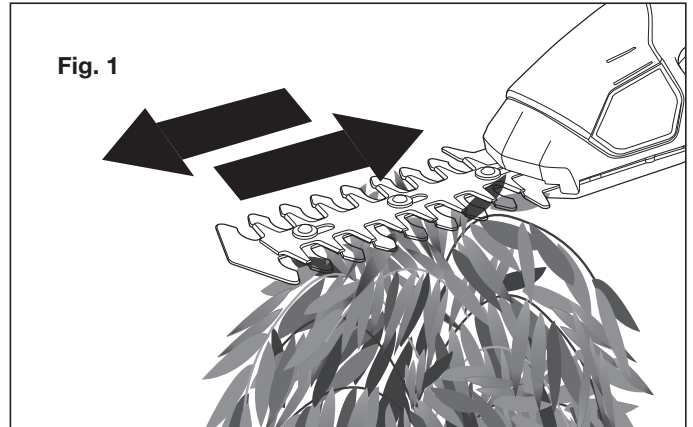
Esta podadora de césped + bordeadora de arbustos inalámbrica viene completamente ensamblada con la cuchilla podadora de césped pre-instalada.

⚠ ¡PRECAUCIÓN! Use guantes de protección al manipular las cuchillas.

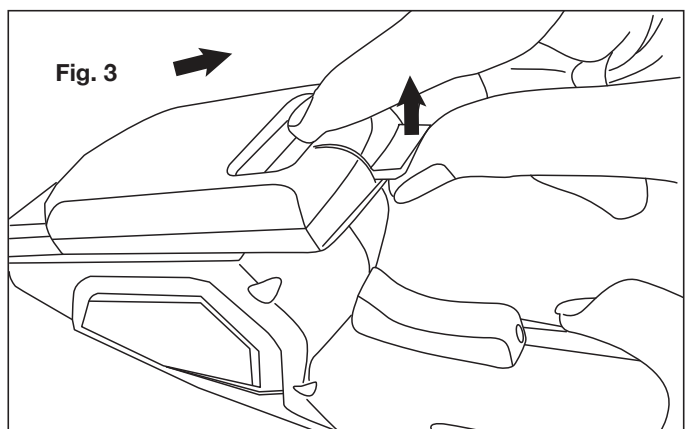
⚠ ¡ADVERTENCIA! Asegúrese de que la unidad esté apagada antes de manipular las cuchillas.

Colocación y cambio de cuchillas

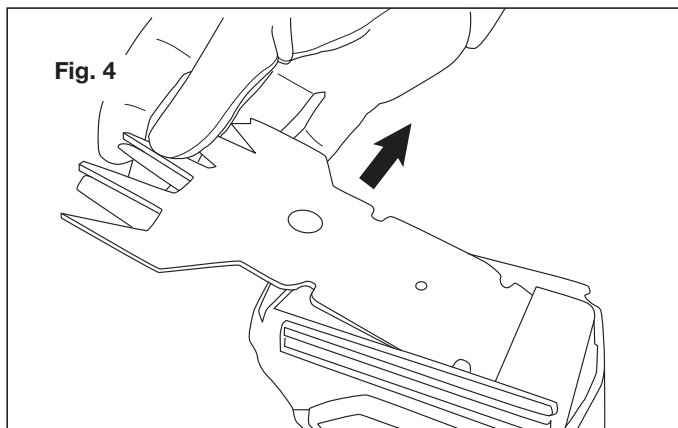
La podadora de césped + bordeadora de arbustos está equipada con dos cuchillas intercambiables, diseñadas para proyectos tipo “hágalo usted mismo” de jardinería estética en su jardín. La cuchilla de la bordeadora de arbustos es usada para cortar arbustos y matorrales (Fig. 1), mientras que la cuchilla de la podadora de césped es usada para cortar césped y arbustos que requieren un detalle más fino (Fig. 2).



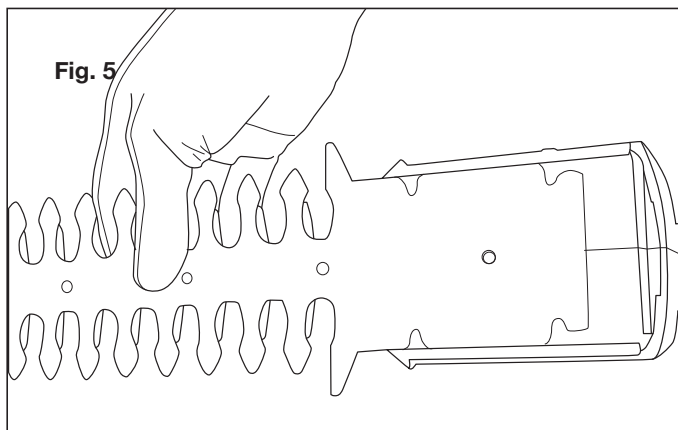
1. Para instalar o cambiar la cuchilla, coloque la podadora de césped + bordeadora de arbustos en una superficie dura. Coloque la unidad al revés con una mano, y use la otra mano para levantar delicadamente la lengüeta de la cubierta de la cuchilla. Deslice la lengüeta hacia atrás hasta que la cubierta pueda ser retirada (Fig. 3).



2. Retire delicadamente la cuchilla levantando la punta extrema de la cuchilla fuera de la podadora de césped + bordeadora de arbustos (Fig. 4).

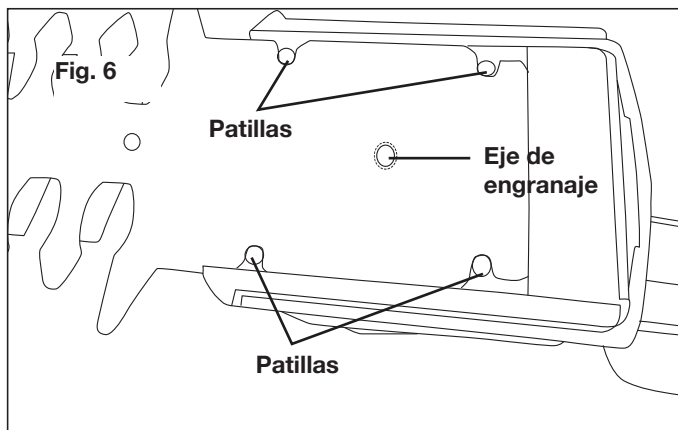


3. Inserte la cuchilla deseada dentro de la base de la carcasa del motor (Fig. 5).

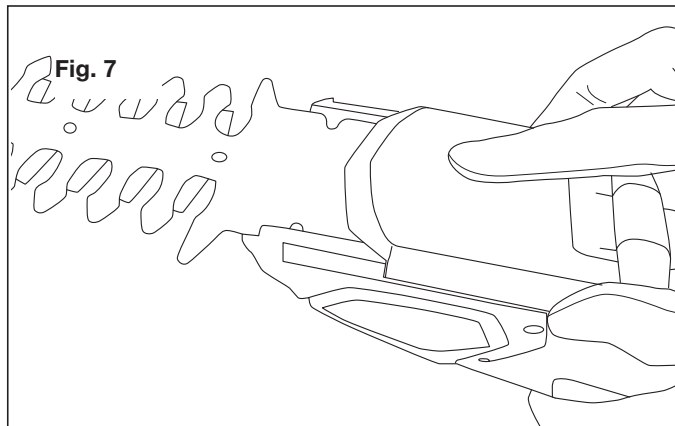


NOTA: usted puede tener que mover de forma manual la cuchilla o eje de engranaje para alinear el eje de engranaje con el engranaje en el centro de la unidad.

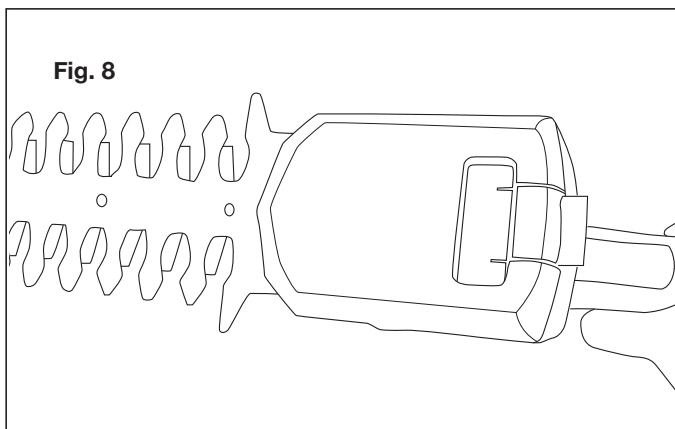
4. Alinee el eje de engranaje en el medio de la cuchilla con el engranaje en el medio de la unidad. Alinee las cuatro (4) patillas de manera que la cuchilla yazca plana contra la carcasa para un encaje seguro (Fig. 6).



5. Una vez que la cuchilla esté en su posición, reemplace la cubierta de la cuchilla alineando la cubierta con las ranuras en la base de la carcasa del motor (Fig. 7).



6. Empuje hacia adelante la cubierta, deslizándola hasta que encaje correctamente (haciendo clic) (Fig. 8). La podadora de césped + bordeadora de arbustos está ahora lista para ser usada.



NOTA: si tiene preguntas o necesita ayuda, comuníquese con el centro de servicio al cliente Snow Joe® + Sun Joe® llamando al 1-866-766-9563 (1-866-SNOWJOE).

Antes del uso

Procedimiento de carga

El cargador de batería suministrado es compatible con la batería de iones de litio instalada en la herramienta. No use otros cargadores de batería.

La batería de iones de litio está protegida contra descargas en exceso. Cuando la batería esté completamente agotada, un circuito protector APAGARÁ de forma automática la máquina. La cuchilla ya no se moverá y se oír una leve sibilancia.

Cargue la batería durante 3 a 5 horas, luego úsela hasta que se agote (es decir, hasta que la herramienta empiece a trabajar con lentitud). Vuelva a recargar durante 3 a 5 horas antes de volver a trabajar.

⚠ ¡ADVERTENCIA! Un uso excesivo y continuo del gatillo interruptor puede dañar permanentemente la batería de iones de litio.

⚠ ¡PRECAUCIÓN! Este cargador no se apaga de forma automática cuando la batería está completamente cargada. Tenga cuidado de no dejar la podadora de césped + bordeadora de arbustos enchufada en el cargador. Apague o desenchufe el cargador del tomacorriente cuando la carga haya sido completada.

NOTA: la luz LED indicadora de nivel de carga se iluminará en rojo cuando el cargador esté enchufado y cargando la batería de la podadora de césped + bordeadora de arbustos. La luz LED del medio se tornará verde cuando la podadora de césped + bordeadora de arbustos esté completamente cargada.

El proceso de carga empieza tan pronto como el cargador está enchufado al tomacorriente adecuado y a la herramienta.

- Durante el proceso de carga, el mango de la herramienta se sentirá ligeramente tibio al tacto. Esto es normal.
- Cuando no se vaya a usar la herramienta por un periodo prolongado de tiempo, desconecte el cargador de batería del tomacorriente y de la unidad.
- No utilice la herramienta durante el proceso de carga.

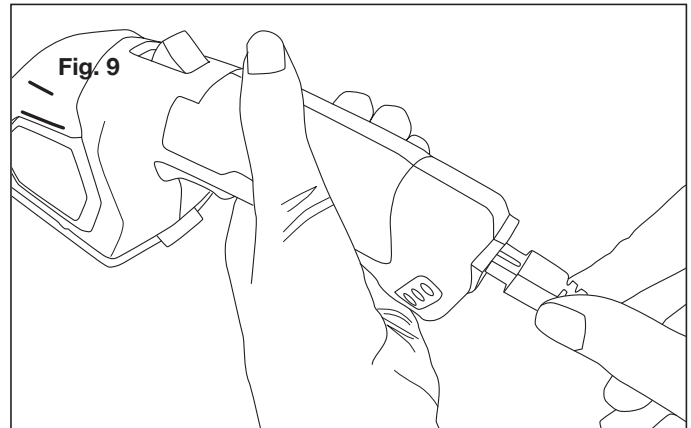
Carga de batería

El tiempo de trabajo entre cada carga varía dependiendo del tipo de labor que usted realiza. La batería en esta podadora de césped + bordeadora de arbustos ha sido diseñada para brindar un ciclo de vida útil máximo sin problemas. Sin embargo, como todas las baterías, eventualmente se desgastará. Para obtener el más prolongado ciclo de vida útil de su batería, recomendamos lo siguiente:

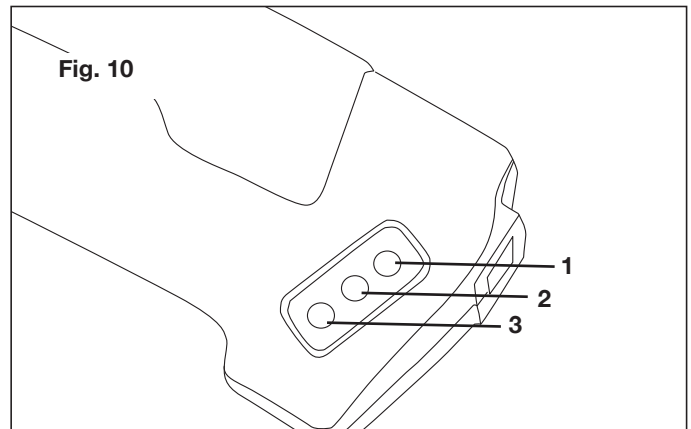
- Guarde y cargue su podadora de césped + bordeadora de arbustos en un área fría. Las temperaturas por encima o debajo del rango de temperaturas ambiente reducirá el ciclo de vida útil de la batería.
- Nunca guarde la podadora de césped + bordeadora de arbustos con la batería descargada. Recargue la batería inmediatamente luego de que haya sido descargada.
- Todas las baterías pierden gradualmente su carga. A más alta la temperatura, más rápido pierden su carga. Si usted almacena su podadora de césped + bordeadora de arbustos por periodos prolongados de tiempo sin usarla, recargue la batería cada seis meses. Esto extenderá el ciclo de vida útil de la batería.

NOTA: la batería de la podadora de césped + bordeadora de arbustos ha sido empacada con carga baja y debe ser cargada por completo antes del uso.

1. Enchufe el adaptador del cargador en un tomacorriente activo CA apropiado. Conecte el conector de carga del adaptador CA al receptáculo de cargador de la podadora de césped + bordeadora de arbustos para empezar a cargarla (Fig. 9).



2. La luz LED #1 se iluminará en rojo al cargar. Las luces LED #2 y #3 no se iluminarán durante la carga (Fig. 10).



3. La batería tomará aproximadamente 3 horas en cargarse. La carga puede tardar hasta 5 horas debido al nivel de carga restante en la batería y a la temperatura del ambiente.

NOTA: una luz LED indicadora de nivel de carga estará siempre iluminada cuando el cargador esté enchufado a un tomacorriente activo. El indicador de carga identifica el estado de carga de la podadora de césped + bordeadora de arbustos tal como se muestra a continuación:

Estado de carga	Color de luz LED	Luces LED iluminadas
Cargando	Rojo	1- Rojo, 2- No iluminada, 3- No iluminada
Totalmente cargada	Verde	1- No iluminada, 2- Verde, 3- No iluminada
Carga baja	Amarillo	1- No iluminada, 2- No iluminada, 3- Amarillo

Operación

¡IMPORTANTE! El producto está destinado para un servicio ligero de podado de arbustos y bordes de jardines residenciales.

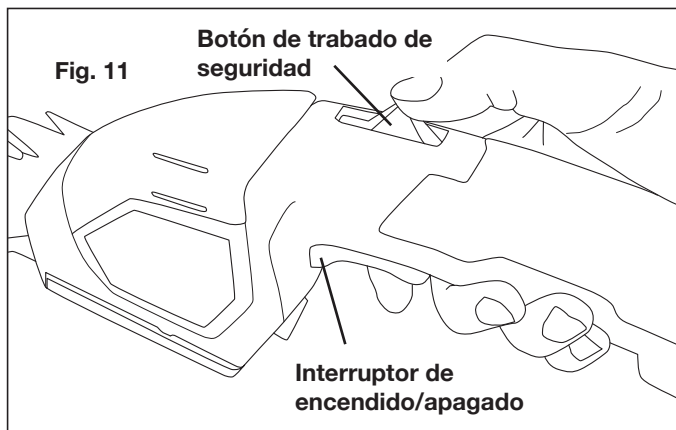
NOTA: cargue la batería durante 3 a 5 horas, luego úsela hasta que se agote (es decir, hasta que la herramienta solo opere lentamente y el indicador de carga esté iluminado con luz amarilla). Vuelva a recargar durante 3 a 5 horas antes de volver a trabajar.

⚠ ¡ADVERTENCIA! Las cuchillas continúan girando por algunos segundos luego de que la herramienta es apagada. APAGUE la herramienta y espere hasta que las cuchillas se hayan detenido por completo antes de realizar tareas de ajuste o limpieza.

⚠ ¡PRECAUCIÓN! Nunca toque la cuchilla o riel de cuchilla mientras la herramienta esté operando, y preste atención a los bordes afilados, incluso cuando la podadora de césped + bordeadora de arbustos no esté en uso.

Arranque + parada

1. Para encenderla, presione y mantenga presionado el botón de trabado de seguridad con su pulgar, presionando al mismo tiempo el gatillo interruptor de encendido/apagado con su dedo índice. Una vez que el gatillo interruptor hace contacto, usted puede soltar el botón de trabado de seguridad y proceder con la operación (Fig. 11).



NOTA: el botón de trabado de seguridad reduce el riesgo de encendidos accidentales.

2. Para apagar, suelte el gatillo interruptor de encendido/apagado (Fig. 11).

⚠ ¡PRECAUCIÓN! No fuerce las cuchillas en vegetación densa. Si las cuchillas se desaceleran, disminuya su ritmo de corte. En caso de que las cuchillas se atasquen, suelte el gatillo inmediatamente. No use sus dedos para liberar cuchillas atascadas. Las cuchillas atascadas pueden soltarse repentinamente causando lesiones severas.

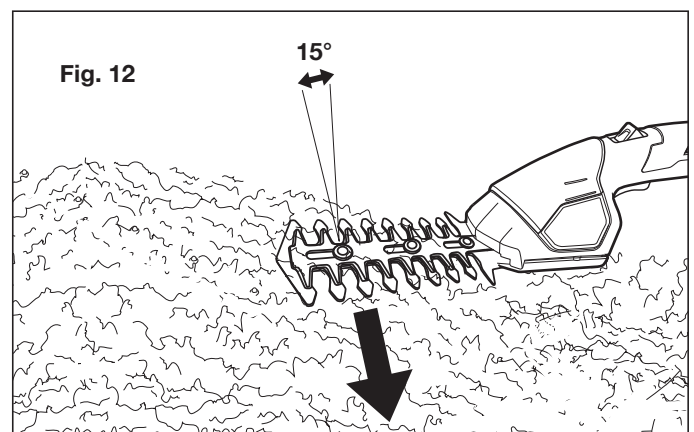
⚠ ¡PRECAUCIÓN! Asegúrese siempre de mantener un balance y posición adecuados, así como un entorno limpio de trabajo antes de encender la podadora de césped + bordeadora de arbustos.

NOTA: la luz LED amarilla indicadora de carga se iluminará cuando la batería esté agotándose y requiera ser cargada.

Consejos de bordeado

⚠ ¡ADVERTENCIA! Solo use la cuchilla de bordeado para esta operación. Nunca use el tubo telescópico para bordear arbustos.

NOTA: trate de mantener el dispositivo de corte a un ángulo de aproximadamente 15° con la superficie de corte (Fig. 12).



1. **Dar forma:** un arbusto debe ser podado para lograr una forma trapezoidal. Debe ensancharse hacia su parte inferior en ambos lados. Dar forma a un arbusto de esta forma mejora la penetración de luz a las ramas inferiores. Una regla general es cortar diagonalmente el arbusto aproximadamente 4 plg (10 cm) por cada 39 plg (1 m) de altura de arbusto.
2. **Secuencia de corte:** primero corte ambos lados; empiece abajo y trabaje hacia arriba. Esto evita que los cortes caigan en el área que a usted le falta podar.
3. **Corte de extremos:** donde las ramas hayan crecido demasiado largo, corte el arbusto en varias etapas. Los cortes más pequeños que se obtengan son los más adecuados para el compostaje.
4. **Podado de ramas gruesas:** cuando arbustos más viejos van a ser podados bastante, use tijeras de podar o algún otra herramienta para cortar ramas más gruesas (de más de 0.3 plg [8 mm] de diámetro) a la longitud deseada antes de empezar a trabajar con la bordeadora de arbustos.

Para dar forma con precisión, pase un cordel tenso entre los bordes extremos del arbusto y luego corte a lo largo de la línea.

Asegúrese de que la cuchilla no haga contacto con ningún objeto duro que pueda dañarla, tal como una cerca de alambre o soportes metálicos de plantas.

Mantenimiento

⚠ ¡ADVERTENCIA! Siempre apague la herramienta y deje que se enfríe antes de inspeccionarla, repararla y limpiarla.

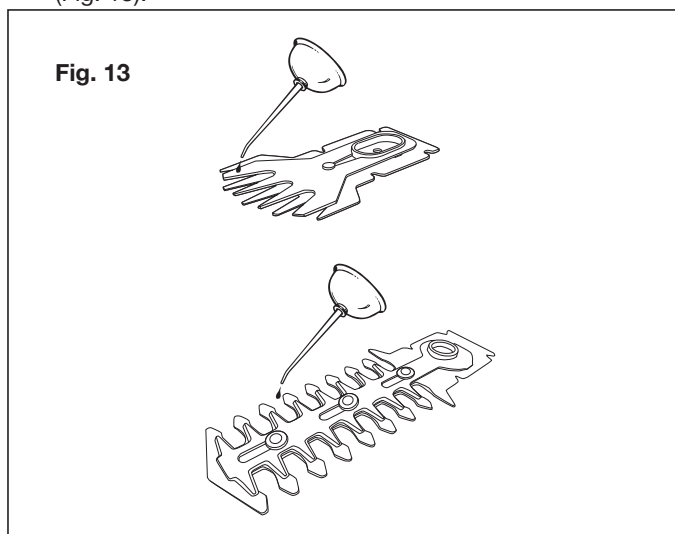
1. Mantenga siempre limpios los conductos de ventilación de la herramienta. De ser posible, evite que objetos extraños entren a los conductos.
2. Si la carcasa de la podadora requiere limpieza, no use solventes para limpiarla. Solo use un paño suave humedecido. Nunca deje que ningún líquido entre a la herramienta, y nunca sumerja ninguna parte de la herramienta en ningún líquido.
3. La barra de la cuchilla debe ser limpiada y tratada con aceite ligero para máquina o lubricante en aerosol (tal como WD40, CRC 5.56 o RP7) luego de cada uso. Cuando un trabajo se prolonga demasiado, se recomienda que la barra de la cuchilla también sea tratada con lubricante en aerosol en intervalos regulares DURANTE la operación.
4. Inspeccione el producto antes de cada uso en busca de partes gastadas o dañadas. No lo opere si encuentra partes rotas o gastadas.

Mantenimiento de la cuchilla

Para garantizar años de operación eficiente y sin problemas, se debe llevar a cabo la limpieza de la cuchilla si se han acumulado residuos y resinas, o si usted vive en un área donde el suelo es arenoso. Limpiar acumulaciones inusualmente densas puede requerir el retiro de las cuchillas.

NOTA: Snow Joe® + Sun Joe® no se responsabilizará de ningún daño o lesión causada por la reparación de la podadora hecha por una persona no autorizada, o por el uso incorrecto de la podadora de césped + bordeadora de arbustos.

1. Mantenga las cuchillas de corte limpias y libres de residuos. Retire los recortes de vegetación.
2. Aplique una pequeña capa de lubricante apropiado sobre las cuchillas para mantener un buen rendimiento de corte (Fig. 13).

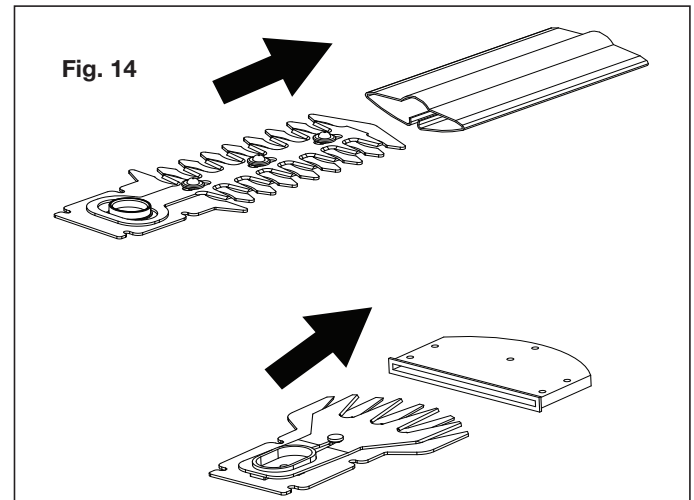


3. Mantenga las cuchillas afiladas. Haga que las partes dañadas o gastadas sean reemplazadas con nuevas del mismo tipo por un especialista calificado. Los accesorios se pueden ordenar en línea visitando snowjoe.com o por teléfono llamando a la central de servicio al cliente Snow Joe® + Sun Joe® al 1-866-SNOWJOE (1-866-766-9563).

Almacenamiento

Cuando la herramienta no esté en uso por varios meses, es ideal dejar la batería conectada al cargador. Para un almacenamiento óptimo, proceda como se indica:

- Cargue la batería por completo;
- Limpie el producto como se describe anteriormente; y
- Coloque las fundas sobre las cuchillas (Fig. 14).



- Guarde la herramienta en un lugar seco y seguro. La temperatura de almacenamiento debe siempre mantenerse en el rango entre 41°F (5°C) y 104°F (40°C).
- Antes de usar la herramienta luego de un almacenamiento prolongado, recargue por completo la batería.

Precaución y eliminación de la batería

Deshágase de su batería de acuerdo con los reglamentos federales, estatales y locales. Contacte a un servicio de reciclaje en su área para llevarla a un centro de reciclaje.

⚠ ¡PRECAUCIÓN! Incluso las baterías descargadas contienen algo de energía. Antes de deshacerse de estas, use cinta aislante para cubrir los terminales y evitar que la batería haga cortocircuito, lo cual puede causar una explosión o incendio.

⚠ ¡ADVERTENCIA! Para reducir el riesgo de lesión o explosión, nunca quemé o incinere una batería, incluso si está dañada, inservible o completamente descargada. Al ser quemada, los humos y materiales tóxicos son emitidos a la atmósfera circundante.

1. Las baterías varían de acuerdo al dispositivo. Consulte su manual para obtener la información específica.
2. Instale solo nuevas baterías del mismo tipo en su producto (donde corresponda).
3. No insertar las baterías con la polaridad correcta, tal como se indica en el compartimento de la batería o en el manual, puede reducir el ciclo de vida útil de las baterías o causar fugas en estas.
4. No combine baterías nuevas con antiguas.
5. No combine baterías alcalinas, estándar (de zinc-carbono) o recargables (de níquel-cadmio, de níquel-hidruro metálico o de iones de litio).
6. No arroje las baterías al fuego.
7. Las baterías deben ser recicladas o desechadas según los reglamentos locales y estatales.

Servicio y soporte

Si su podadora de césped + bordeadora de arbustos inalámbrica de Sun Joe® requiere servicio o mantenimiento, llame a la central de servicio al cliente Snow Joe® + Sun Joe® al 1-866-SNOWJOE (1-866-766-9563).

Modelo y número de serie

Al contactar a la empresa o al ordenar partes de repuesto, usted necesitará proveer el modelo y el número de serie de su producto. Estos se encuentran en la etiqueta pegada a la cubierta o guarda de su podadora de césped + bordeadora de arbustos. Copie estos números en el espacio proporcionado a continuación.

Registre los siguientes números que se encuentran en la carcasa o mango de su nuevo producto:

N° de modelo:											
H	J	6	0	4	C						
N° de serie:											

HJ604C-CHRG

Federal Communications Commission (Comisión Federal de Comunicaciones o FCC):

⚠ ¡ADVERTENCIA! Cualquier cambio o modificación a esta unidad no aprobados expresamente por la parte responsable del cumplimiento pueden hacer que el usuario pierda el derecho de utilizar el equipo.

Dispositivo Clase B:

NOTA: este equipo ha sido probado y cumple con los límites de la Clase B de dispositivos digitales, de acuerdo con la Parte 15 de las normas de la FCC.

Estos límites están diseñados para proporcionar protección razonable contra interferencia dañina en una instalación residencial.

Este equipo genera, usa y puede irradiar energía de radiofrecuencia y, si no se instala y utiliza de acuerdo con las instrucciones, puede provocar interferencias perjudiciales en las comunicaciones radiofónicas.

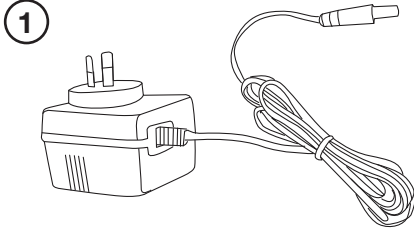
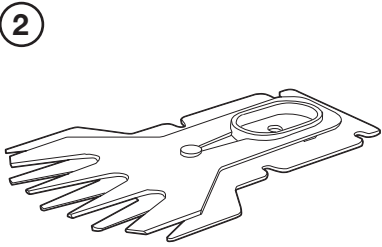
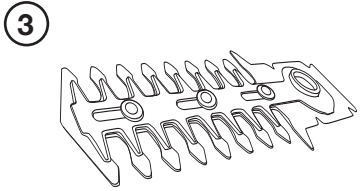
No obstante, no hay garantía alguna de que no se produzcan interferencias en una instalación concreta.

Si este equipo llegara a causar interferencia perjudicial para la recepción de radio o televisión, lo que se puede determinar apagando y encendiendo el equipo, se recomienda que el usuario trate de corregir la interferencia tomando una o más de las siguientes medidas:

- Reoriente o reubique la antena de recepción.
- Aumente la distancia entre el equipo y el receptor.
- Conecte el equipo a una salida correspondiente a un circuito diferente de aquel al que está conectado el receptor.
- Consulte a un comerciante o a un técnico experimentado de radio y televisión.

Accesorios opcionales

⚠ ¡ADVERTENCIA! USE SIEMPRE solo partes de repuesto y accesorios Snow Joe® + Sun Joe®. NUNCA use partes de repuesto o accesorios que no estén destinados para su uso con esta podadora de césped + bordeadora de arbustos inalámbrica. Comuníquese con Snow Joe Snow Joe® + Sun Joe® si tiene dudas sobre si es seguro usar una parte de repuesto o accesorio en particular con su podadora de césped + bordeadora de arbustos. El uso de cualquier otro accesorio o parte puede ser peligroso y puede causar lesiones personales o daños mecánicos.

Accesorio	Descripción	Modelo
	Adaptador de carga CA	HJ604C-CHRG
	Cuchilla para podado de césped	HJ604C-SHRBLD
	Cuchilla para bordeado de arbustos	HJ604C-HDGBLD

NOTA: los accesorios están sujetos a cambios sin obligación alguna por parte de Snow Joe® + Sun Joe® de notificar sobre dichos cambios. Los accesorios pueden ser pedidos en línea en snowjoe.com o vía telefónica llamando a la central de servicio al cliente Snow Joe®+ Sun Joe® al 1-866-SNOWJOE (1-866-766-9563).



LA PROMESA DE SNOW JOE® + SUN JOE® AL CLIENTE

POR SOBRE TODO, en Snow Joe® + Sun Joe® estamos dedicados a usted, nuestro cliente. Nos esforzamos por hacer que su experiencia sea tan placentera como sea posible. Desafortunadamente, hay ocasiones en que un producto no funciona o se avería bajo condiciones normales de operación. Creemos que es importante que usted sepa que puede confiar en nosotros. Es por eso que hemos creado la promesa Snow Joe® + Sun Joe®.

NUESTRA PROMESA: Snow Joe® + Sun Joe® garantiza sus productos nuevos por dos (2) años luego de la fecha de compra. Si su producto no funciona, o hay un problema con una pieza específica, resolveremos este inconveniente enviándole una pieza de repuesto o producto de reemplazo (nuevo o comparable) sin cargo adicional alguno. ¡Un excelente soporte! Sin que se de cuenta, usted ya estará de vuelta podando, serrando, cortando, lavando, etc.

REGISTRO DEL PRODUCTO:

Snow Joe®, LLC (“Snow Joe® + Sun Joe®”) recomienda enfáticamente que usted registre su producto comprado. Puede registrar su producto en línea visitando snowjoe.com/ProductRegistration, imprimiendo y enviando por correo una tarjeta de registro disponible en línea en nuestro sitio Web, llamando a nuestra central de servicio al cliente al **1-866-SNOWJOE (1-866-766-9563)**, o enviándonos un e-mail a help@snowjoe.com. Si usted no registra su producto luego de la compra, sus derechos de garantía no disminuirán; sin embargo, registrar su compra permitirá que Snow Joe® + Sun Joe® le pueda atender mejor si usted tiene alguna necesidad.

¿QUIÉN PUEDE OBTENER COBERTURA DE GARANTÍA?

Snow Joe® + Sun Joe® ofrece esta garantía al propietario de esta Máquina (siendo “Máquina” un producto energizado por un motor) solo para un uso residencial y personal doméstico. Esta garantía no se aplica para productos usados con fines comerciales, de alquiler o reventa. Si esta Máquina cambia de propietarios durante dicho periodo de dos (2) años, actualice la información del propietario de la Máquina en snowjoe.com/ProductRegistration.

¿QUÉ ESTÁ CUBIERTO?

Snow Joe® + Sun Joe® garantiza al propietario de la Máquina que si ésta falla dentro de los dos (2) años posteriores a la fecha de compra debido a un defecto en materiales o fabricación, o como resultado de un desgaste normal debido a un uso doméstico ordinario, Snow Joe® + Sun Joe® enviará una pieza de repuesto o producto de reemplazo, sin costo adicional y con envío gratuito, al comprador original.

Si, a sola discreción de Snow Joe® + Sun Joe®, la Máquina defectuosa no puede ser reparada con una pieza de repuesto, Snow Joe® + Sun Joe® decidirá: (A) enviar una Máquina de reemplazo sin costo adicional y con envío gratuito; o (B) reembolsar el precio de compra en su totalidad al propietario.

¿QUÉ NO ESTÁ CUBIERTO?

Esta garantía no se aplica a Máquinas que han sido usadas comercialmente o en aplicaciones no domésticas. Esta garantía no cubre cambios cosméticos que no afecten su funcionamiento. Esta garantía solo es válida si la Máquina es usada y mantenida de acuerdo con las instrucciones, advertencias y salvaguardias contenidas en el manual del propietario. Snow Joe® + Sun Joe® no será responsable por el costo de ninguna reparación de garantía no autorizada. Esta garantía no cubre ningún costo o gasto incurrido por el comprador al proporcionar equipos sustitutos o servicio durante periodos razonables de avería o no utilización de este producto, mientras se espera por una pieza de repuesto o producto bajo esta garantía.

Las piezas desgastables como correas, brocas y cuchillas no están cubiertas por esta garantía, y pueden ser compradas en snowjoe.com o llamando al **1-866-SNOWJOE (1-866-766-9563)**. Las baterías están cubiertas totalmente por la garantía durante los noventa (90) días posteriores a la fecha de compra.

La reparación, reemplazo o reembolso del precio de compra son soluciones exclusivas para el comprador y la única responsabilidad de Snow Joe® + Sun Joe® bajo esta garantía. Ningún empleado o representante de Snow Joe® + Sun Joe® está autorizado a ofrecer ninguna garantía adicional, ni modificación a esta garantía, que pueda vincular legalmente a Snow Joe® + Sun Joe®. Consecuentemente, el comprador no deberá ampararse a ninguna declaración adicional hecha por ningún empleado o representante de Snow Joe® + Sun Joe®. En ningún caso, sea basado en contrato, indemnización, garantía, agravio (incluyendo negligencia), responsabilidad directa o de otro tipo, Snow Joe® + Sun Joe® será responsable de cualquier daño especial, indirecto, incidental o indirecto incluyendo, sin limitaciones, la pérdida de ganancias o ingresos.

Algunos estados no permiten límites en garantías. En dichos estados, las limitaciones anteriores podrían no aplicarse a usted.

Se pueden aplicar otras garantías fuera de los EE.UU.



snowjoe.com