



SOUFFLEUR ÉLECTRIQUE À TUYÈRE

8,5 A | SÉLECTEUR DE VITESSE

MANUEL D'UTILISATION

A Division of Snow Joe®, LLC

Modèle JB450E

Formulaire n° SJ-JB450E-880E-M

IMPORTANT!

Consignes de sécurité

Tous les utilisateurs doivent lire ces instructions avant d'utiliser l'outil

Tout appareil électrique peut être dangereux s'il est mal utilisé. Certaines des consignes de sécurité fournies dans ce manuel s'appliquent généralement à de nombreux appareils. D'autres avertissements sont spécifiques à l'utilisation de ce souffleur électrique.

Suivez toujours ces consignes de sécurité. Ne pas s'y conformer peut entraîner de graves blessures pouvant même être fatales.

⚠ DANGER! Ceci indique une situation dangereuse qui entraînera des blessures graves, voire même fatales, si les consignes ne sont pas suivies.

⚠ AVERTISSEMENT! Ceci indique une situation dangereuse qui, en l'absence de précautions, pourrait entraîner des blessures graves, voire même fatales.

⚠ MISE EN GARDE! Ceci indique une situation dangereuse qui, en l'absence de précautions, pourrait entraîner des blessures mineures ou modérément graves.

Sécurité générale

POUR USAGE DOMESTIQUE UNIQUEMENT

Avant d'utiliser l'outil, assurez-vous que toutes les personnes l'utilisant ont lu et compris toutes les consignes de sécurité et les autres informations fournies dans ce manuel. Conservez ce manuel et consultez-le fréquemment avant d'utiliser cet outil et quand vous apprenez à d'autres personnes les procédures d'utilisation appropriées.

⚠ MISE EN GARDE! Porter une protection de l'ouïe pendant l'utilisation. Après de longues périodes d'utilisation, le bruit généré par cet outil peut entraîner des pertes auditives si les oreilles ne sont pas convenablement protégées.

⚠ AVERTISSEMENT! Lors de l'utilisation d'outils de jardinage électriques, il faut toujours prendre des mesures de sécurité élémentaires pour réduire le risque d'incendie, d'électrocution ou de blessure, notamment :

- 1. Maintenez la zone de travail propre et bien éclairée** – Les endroits encombrés et sombres sont propices aux accidents.
- 2. Pièces de rechange** – Pour réparer cet outil, utilisez uniquement des pièces de rechange identiques. Remplacez ou réparez immédiatement tout cordon endommagé.
- 3. Maintenir les enfants, les spectateurs et les animaux familiers à bonne distance** – Tous les spectateurs, notamment les animaux familiers, doivent être maintenus à une distance de sécurité de la zone de travail.
- 4. S'habiller en conséquence** – Ne portez ni vêtements amples ni bijoux, ceux-ci pouvant se prendre dans les pièces mobiles. Les cheveux longs doivent être ramassés sous un couvre-chef. Il est recommandé de porter des gants en caoutchouc et des chaussures suffisamment montantes et antidérapantes pour tout travail à l'extérieur.
- 5. Rallonges électriques** – Pour éviter de vous électrocuter, utilisez uniquement une rallonge prévue pour l'extérieur.
- 6. Éviter tout démarrage accidentel** – Ne transportez pas le souffleur en maintenant le doigt sur l'interrupteur. Avant de brancher l'outil, assurez-vous que l'interrupteur est sur la position d'arrêt.
- 7. Ne pas utiliser le cordon à mauvais escient** – Ne tirez jamais le souffleur par le cordon et ne tirez pas brusquement sur le cordon pour le retirer de la prise. Maintenez le cordon éloigné de la chaleur, de l'huile et des objets tranchants.
- 8. Pièces mobiles** – Gardez les mains et les pieds éloignés des pièces mobiles. Maintenez les dispositifs de sécurité en place et en bon ordre de marche.
- 9. Ne pas forcer l'outil** – Il fonctionnera mieux, sera moins dangereux et moins susceptible de tomber en panne s'il est utilisé au régime pour lequel il a été conçu.
- 10. Porter un équipement de protection individuel** – Quand vous utilisez cet outil, portez des lunettes de sécurité munies d'écrans latéraux ou des lunettes de protection pour vous protéger efficacement les yeux. Portez des protecteurs d'oreilles pour prévenir toute diminution de l'acuité auditive. Utilisez un protecteur facial ou un masque protecteur contre la poussière si l'environnement de travail est poussiéreux.

11. **Débrancher l'outil** – Débranchez le souffleur de la source d'alimentation électrique quand vous ne l'utilisez pas, avant d'intervenir dessus, quand vous changez d'accessoire ou quand vous effectuez toute autre tâche d'entretien.
12. **Remiser l'outil à l'intérieur** – Si vous ne l'utilisez pas, le souffleur doit être remis à l'intérieur dans un endroit sec, surélevé et sous clé, hors de portée des enfants.
13. **Entretien le souffleur avec soin** – Pour un rendement optimal et pour réduire le risque de blessures, maintenez la buse de soufflage et le voisinage du rotor bien dégagés et propres. Inspectez périodiquement la rallonge électrique et remplacez-la si elle est endommagée. Maintenez la poignée sèche, propre et exempte d'huile et de graisse. Suivez les recommandations complémentaires décrites dans la section Entretien de ce manuel.
14. **Un disjoncteur différentiel de fuite de terre (DDFT)** doit être fourni sur le ou les circuits ou la ou les prises utilisés pour le souffleur. Des prises intégrant un DDFT sont offertes et peuvent être utilisées pour répondre à cette mesure de sécurité.
15. **Utiliser le bon outil** – N'utilisez pas l'outil pour des travaux différents de ceux auxquels il est destiné.
16. **Éviter les endroits dangereux** – N'utilisez pas le souffleur sous la pluie ou dans les endroits humides.
17. **Rester vigilant** – Surveillez ce que vous faites. Faites preuve de bon sens. N'utilisez pas le souffleur si vous êtes fatigué, si vous êtes sous l'emprise de l'alcool ou de la drogue ou si vous avez pris des médicaments.

Consignes de sécurité supplémentaires

- N'utilisez pas le souffleur sous la pluie ou sur sol mouillé.
- Faites preuve d'extrême vigilance lors du nettoyage d'escaliers.
- Restez en permanence sur vos deux pieds pour ne pas perdre l'équilibre. Ne vous arc-boutez pas. Vous pourriez perdre l'équilibre en vous arc-boutant.
- Désactivez toutes les commandes avant de débrancher l'outil.
- N'utilisez pas l'outil si l'interrupteur ne réussit pas à la mettre en marche ou à l'arrêter. Un outil électrique qui ne répond pas aux commandes de la gâchette est dangereux et doit être réparé.
- N'utilisez pas l'outil si une fiche du cordon est endommagée. Si l'outil ne fonctionne pas comme il le devrait, ou s'il est tombé, s'il a été endommagé, laissé à l'extérieur ou s'il est tombé dans de l'eau, retournez-le à un revendeur Snow Joe® + Sun Joe® agréé ou communiquez avec le service clientèle Snow Joe® + Sun Joe® au 1-866-SNOWJOE (1-866-766-9563).
- Inspectez soigneusement l'outil avant de l'utiliser et suivez toutes les consignes sur les étiquettes ou marquées sur l'outil.

- Maintenez toutes les parties du corps éloignées de toutes les pièces mobiles et de toutes les surfaces chaudes de l'outil.
- N'insérez rien dans les ouvertures de l'outil. N'utilisez pas l'outil si la moindre ouverture est obstruée. Maintenez toutes les ouvertures exemptes de poussière, de peluche, de cheveux et de tout ce qui peut réduire le débit d'air.
- Inspectez la zone de travail avant chaque utilisation. Retirez tout ce qui pourrait être rejeté par l'outil ou qui pourrait se prendre dedans, par exemple des roches, des éclats de verre, des clous, du fil de fer ou de la ficelle.
- Toute intervention sur l'outil doit être effectuée uniquement par du personnel qualifié. Les réparations et entretiens effectués par du personnel non qualifié sont susceptibles de blesser l'utilisateur ou d'endommager l'outil.
- Ce souffleur est destiné uniquement à un usage résidentiel. L'utilisation commerciale de cet outil est interdite et annule la garantie du fabricant.
- N'utilisez jamais l'outil sans y avoir attaché au préalable les accessoires appropriés. Assurez-vous toujours que la buse de soufflage est correctement posée.
- Quand vous utilisez cet outil, dirigez-le dans le sens prévu et saisissez toujours la poignée.

Règles de sécurité spécifiques au souffleur

- Ce souffleur a été conçu pour balayer les débris légers et les feuilles sur les sols durs et non sur les surfaces herbeuses.
- Lors de l'utilisation de l'outil, ne pointez jamais la buse de soufflage en direction d'une personne, d'un animal familier ou d'une fenêtre. Faites preuve d'extrême prudence quand vous balayez des débris à proximité de tout ce qui présente une structure solide, par exemple les arbres, les voitures ou les murs.
- Quand vous le transportez, assurez-vous que l'outil ne présente aucun danger.
- N'arrosez ou n'aspergez jamais de l'eau ou tout autre liquide sur l'outil. Nettoyez l'outil après chaque utilisation comme cela est décrit dans la section Nettoyage et remisage.

Sécurité électrique

1. Un disjoncteur différentiel de fuite de terre (DDFT) doit équiper le(s) circuit(s) ou la(les) prise(s) utilisés pour ce souffleur électrique. Des prises intégrant un DDFT sont offertes et peuvent être utilisées pour répondre à cette mesure de sécurité.
2. Assurez-vous que la tension de secteur correspond à celle indiquée sur l'étiquette signalétique de l'outil. L'utilisation d'une tension inappropriée pourrait endommager le moteur et blesser l'utilisateur.
3. Pour éviter une électrocution, utilisez uniquement une rallonge électrique appropriée pour l'extérieur, par

exemple les modèles SW-A, SOW-A, STW-A, STOW-A, SJW-A, SJOW-A, SJTW-A ou SJTOW-A.

Avant son utilisation, vérifiez que la rallonge électrique est en bon état. Si vous utilisez une rallonge électrique, assurez-vous qu'elle est de calibre suffisant pour le courant que l'outil va consommer. Pour des longueurs inférieures à 15 m (50 pi), une rallonge électrique de calibre AWG n° 16 (ou inférieur) doit être utilisée. Une rallonge sous-dimensionnée provoquera une chute de tension dans les lignes, ce qui entraînera une perte de puissance et une surchauffe.

⚠ AVERTISSEMENT ⚠

Toute électrocution peut entraîner des BLESSURES GRAVES pouvant même être FATALES. Tenir compte de ces avertissements :

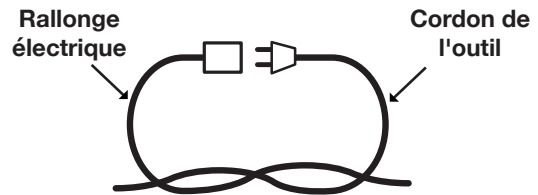
- Ne laisser aucune pièce du souffleur électrique entrer en contact avec de l'eau pendant son utilisation. Si l'outil se mouille quand il est à l'arrêt, l'essuyer avant de le redémarrer.
- Utiliser uniquement une rallonge électrique homologuée UL, CSA ou ETL pour l'extérieur et résistante aux intempéries.
- Ne pas utiliser de rallonge électrique d'une longueur supérieure à 30 m (100 pi).
- Ne pas toucher l'outil ou sa prise de courant les mains mouillées ou les pieds dans l'eau. Le port de bottes de caoutchouc offre une certaine protection.

CARACTÉRISTIQUES DES RALLONGES ÉLECTRIQUES

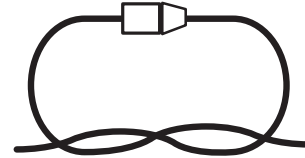
Longueur de rallonge électrique	Jusqu'à 15 m (50 pi)	+15 m -30 m (+50 pi -100 pi)
Calibre de fil (AWG)	16	14

4. Pour empêcher que le cordon de l'outil se débranche de la rallonge électrique, utilisez le crochet de retenue de rallonge électrique sur l'outil et/ou faites un nœud avec les deux cordons comme l'indique le Tableau 1.

Tableau 1. Méthode d'attache de rallonge électrique



(A) Nouer les cordons comme sur l'illustration




(B) Brancher la fiche dans la prise

La fiche de l'outil ne s'insère que d'une seule façon dans une rallonge à fiche polarisée. Si la fiche de l'outil ne rentre pas complètement dans la rallonge, inversez-la. Si la fiche ne s'insère toujours pas, procurez-vous une rallonge à fiche polarisée. Une rallonge à fiche polarisée nécessite l'utilisation d'une prise murale polarisée. La fiche polarisée de la rallonge ne s'insère que d'une seule façon dans la prise murale polarisée. Si la fiche ne rentre pas complètement dans la prise murale, inversez-la. Si la fiche ne s'insère toujours pas, communiquez avec un électricien qualifié pour qu'il pose une prise adéquate. Ne modifiez en aucune façon la fiche de l'outil, la prise de la rallonge ou la fiche de la rallonge.

5. Pour empêcher la rallonge électrique de se débrancher pendant l'utilisation du souffleur, utilisez toujours l'attache-cordon qui est intégré à l'outil.
6. N'utilisez pas le cordon à mauvais escient. Ne tirez jamais le souffleur par le cordon et ne tirez pas brusquement sur le cordon pour le retirer de la prise. Maintenez le cordon éloigné de la chaleur, de l'huile et des objets tranchants.

Outils et machines à double isolation

Les outils ou machines à double isolation sont dotés de deux systèmes d'isolation au lieu d'une mise à la terre. Aucune mise à la terre n'est prévue sur les outils ou machines à double isolation et aucune mise à la terre ne doit être ajoutée. Toute intervention sur un outil ou une machine à double isolation exige une attention extrême et une parfaite connaissance du système et doit être effectuée uniquement par du personnel technique qualifié chez un revendeur Snow Joe® + Sun Joe® agréé. Les pièces de rechange pour un outil ou une machine à double isolation doivent être identiques aux pièces d'origine. Les indications « Double Insulation » (Double isolation) ou « Double Insulated » (Doublement isolé) sont marquées sur tous les outils ou machines à double isolation. Le symbole  (carré dans un carré) peut être également marqué sur l'outil ou la machine.









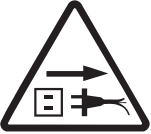




DOUBLE ISOLATION : MISE À LA TERRE NON REQUISE. POUR LES RÉPARATIONS, UTILISER UNIQUEMENT DES PIÈCES DE RECHANGE IDENTIQUES.

Ce souffleur électrique est à double isolation, éliminant ainsi la nécessité d'un système séparé de mise à la terre. Utilisez uniquement des pièces de rechange identiques. Lisez les instructions avant d'intervenir sur un outil ou une machine à double isolation. Utilisez ce souffleur comme cela est décrit dans ce manuel.

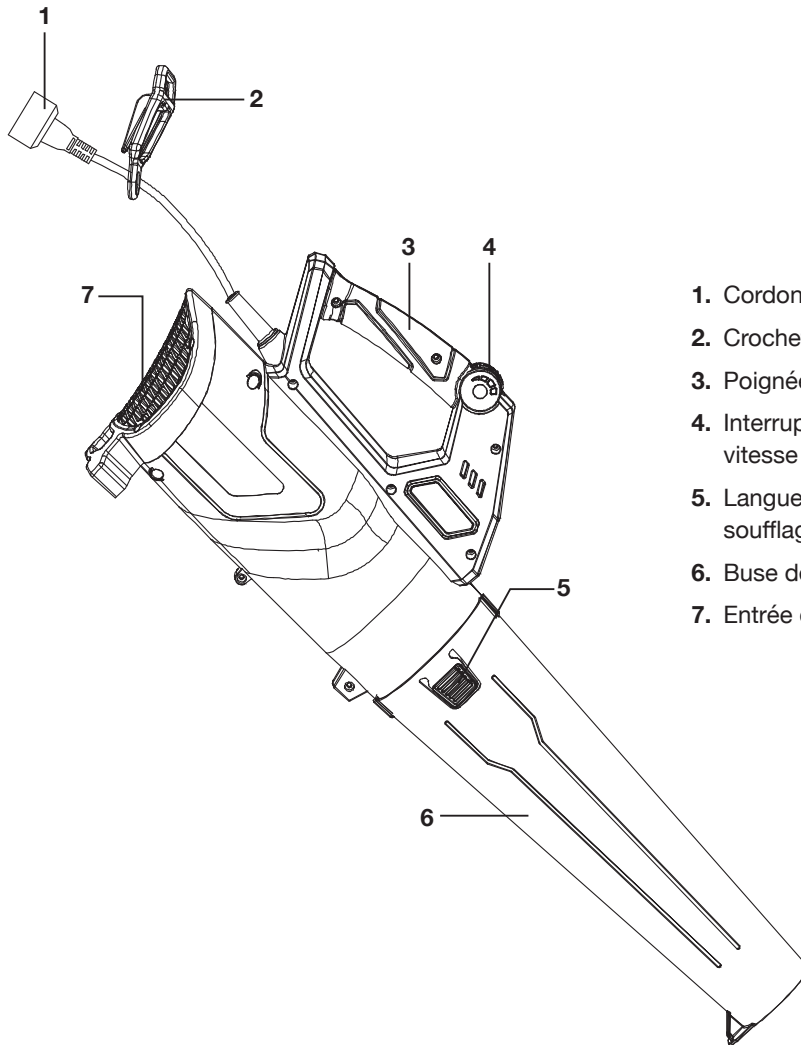
Symboles de sécurité

Le tableau suivant décrit et explique les symboles de sécurité pouvant être marqués sur cet outil. Avant d'essayer de procéder à son assemblage et de l'utiliser, lisez, comprenez et suivez toutes les instructions sur cet outil.

Symboles	Descriptions	Symboles	Descriptions
	LIRE LE OU LES MANUELS D'UTILISATION – Lire, comprendre et suivre toutes les instructions du ou des manuels avant d'essayer d'assembler et d'utiliser l'outil.		Maintenir les spectateurs et les enfants à bonne distance.
	ALERTE DE SÉCURITÉ – Indique une précaution, un avertissement ou un danger.		AVERTISSEMENT! Ne pas utiliser l'outil sous la pluie où par forte humidité.
	Prendre garde aux objets et aux débris volants.		Porter une protection de l'ouïe. Porter des lunettes de protection. Porter un masque respiratoire.
	DANGER! Les lames rotatives présentent des risques de blessures graves. Tenir les mains et les pieds éloignés des ouvertures quand l'outil est en marche.		La pièce tournante continuera de tourner plusieurs secondes après avoir arrêté l'outil.
	Retirer immédiatement la fiche de la source d'alimentation électrique si le cordon d'alimentation est endommagé, effiloché ou emmêlé. Toujours maintenir le cordon d'alimentation éloigné de la chaleur, de l'huile ou des objets tranchants.		AVERTISSEMENT! Arrêter l'outil et le débrancher de la source d'alimentation avant de l'inspecter, de le nettoyer, de changer d'accessoire ou de conduire tout autre travail d'entretien.
	DOUBLE ISOLATION : pour les réparations, utiliser uniquement des pièces de rechange identiques.		

Apprenez à mieux connaître votre souffleur électrique à tuyère

Avant d'utiliser le souffleur électrique à tuyère, lisez attentivement le manuel de l'utilisateur et les consignes de sécurité. Pour vous familiariser avec l'emplacement des différents réglages et commandes, comparez l'illustration ci-dessous avec votre souffleur électrique à tuyère. Conservez ce manuel pour pouvoir le consulter dans le futur.



1. Cordon de l'outil
2. Crochet de retenue de rallonge électrique
3. Poignée
4. Interrupteur marche-arrêt (réglages de vitesse de 0 à 5)
5. Languette de déverrouillage de buse de soufflage
6. Buse de soufflage
7. Entrée d'air

Données techniques

Tension nominale	120 V ~ 60 Hz	Nombre de vitesses	5
Puissance	8,5 A	Vitesse du débit d'air (max.)	217 km/h (135 mi/h)
Régime à vide	8 500 - 15 500 tr/min	Volume d'air du souffleur (max.)	12,5 m ³ /min (440 pi ³ /min)
		Poids	2,8 kg (6,17 lb)

Déballage

Contenu de la caisse

- Souffleur électrique
- Buse de soufflage
- Manuels et carte d'enregistrement

1. Retirez soigneusement le souffleur électrique de la caisse et inspectez-le pour vérifier que tous les éléments énumérés ci-dessus sont fournis.
2. Inspectez soigneusement le contenu pour vous assurer qu'aucun élément ne s'est cassé ou n'a été endommagé pendant le transport. Si vous constatez que des pièces manquent ou sont endommagées, NE PAS retourner la caisse au magasin. Veuillez appeler le service clientèle Snow Joe® + Sun Joe® au 1-866-SNOWJOE (1-866-766-9563).

REMARQUE : ne jetez pas la caisse d'expédition et l'emballage tant que vous n'êtes pas prêt à utiliser le souffleur électrique. L'emballage est fabriqué dans des matériaux recyclables. Éliminez ces matériaux de façon appropriée et conformément aux réglementations locales.

IMPORTANT! Le matériel et l'emballage ne sont pas des jouets. Ne laissez pas les enfants jouer avec les sacs en plastique, les feuilles métalliques ou les petites pièces. Ces éléments peuvent être avalés et risquent de provoquer une suffocation!

Assemblage

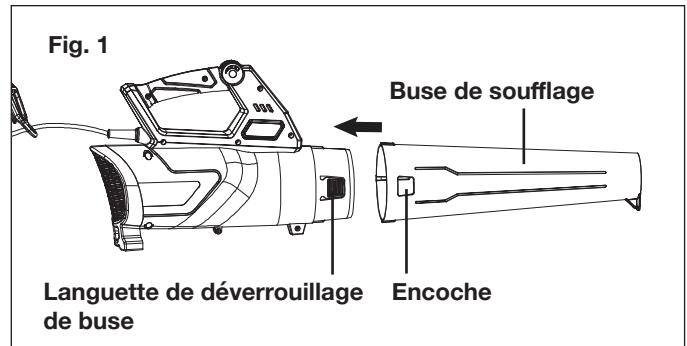
⚠️ AVERTISSEMENT! Pour éviter de graves blessures, lire et comprendre toutes les consignes de sécurité fournies.

⚠️ AVERTISSEMENT! Ne pas brancher sur une source d'alimentation électrique tant que l'assemblage n'est pas terminé. Ne pas tenir compte de cet avertissement peut être à l'origine d'un démarrage accidentel et, potentiellement, de graves blessures.

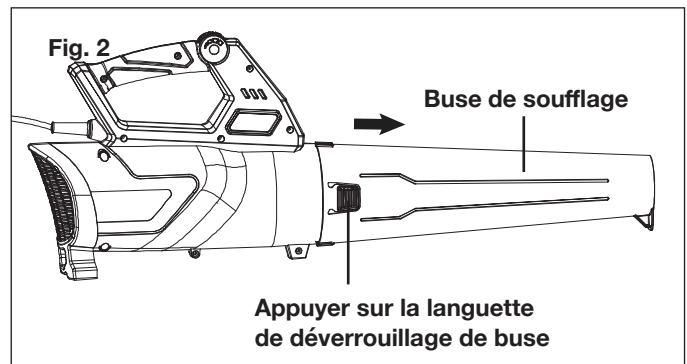
⚠️ AVERTISSEMENT! Avant d'effectuer le moindre entretien, s'assurer que l'outil est débranché de la source d'alimentation électrique. Toute personne ne tenant pas compte de ces avertissements s'expose à de graves blessures.

⚠️ AVERTISSEMENT! Pour éviter de se blesser gravement, avant de poser ou de retirer une buse, s'assurer que l'interrupteur est sur la position « (0) » (Arrêt), que l'outil est débranché et que le rotor s'est complètement arrêté.

1. Glissez la buse de soufflage vers l'avant jusqu'à ce que la languette de déverrouillage de buse sur le caisson moteur vienne s'enclencher dans l'encoche de la buse de soufflage (Fig. 1).



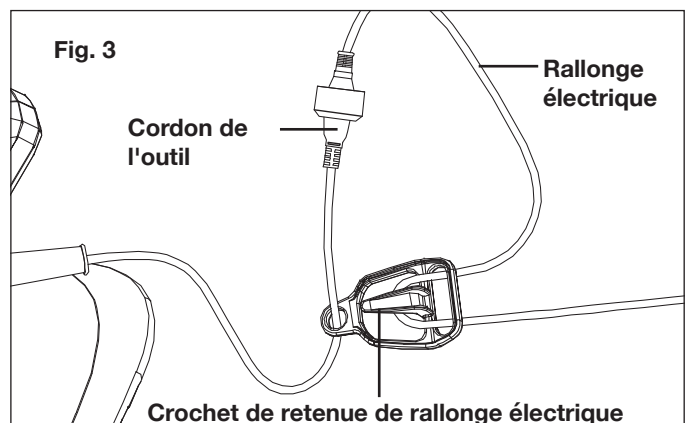
2. Pour retirer la buse de soufflage, faites glisser l'interrupteur marche-arrêt sur la position « (0) » (Arrêt) et débranchez l'outil de la source d'alimentation électrique.
3. Appuyez sur la languette de déverrouillage de buse et retirez la buse de soufflage (Fig. 2).



Utilisation

Branchement sur une source d'alimentation électrique

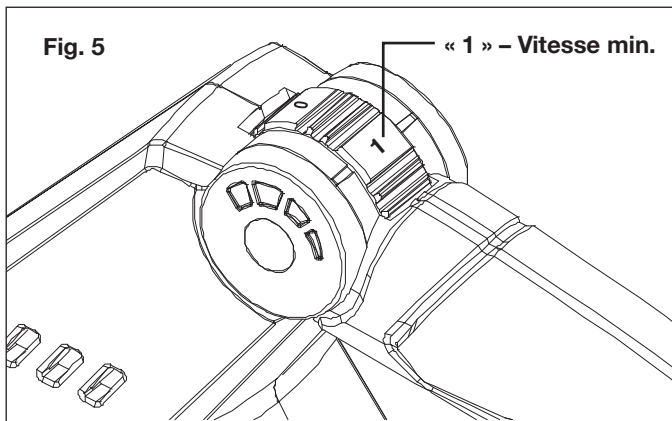
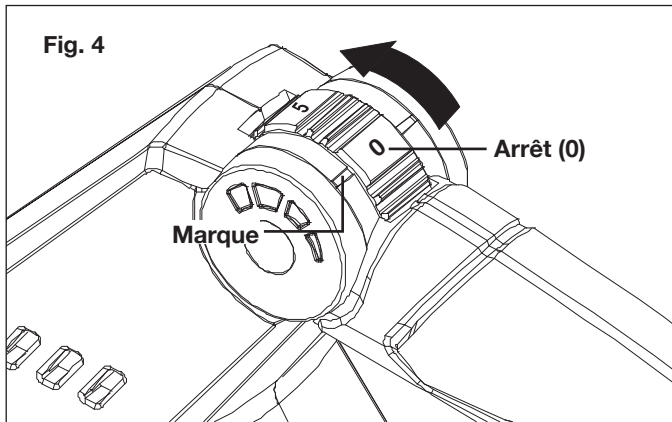
1. Poussez la boucle de la rallonge électrique à travers la fente du côté opposé au crochet de retenue. Placez la boucle sur le crochet et tirez la rallonge à travers la fente (Fig. 3).
2. Insérez l'extrémité femelle de la rallonge électrique dans la prise mâle polarisée de l'outil (Fig. 3).



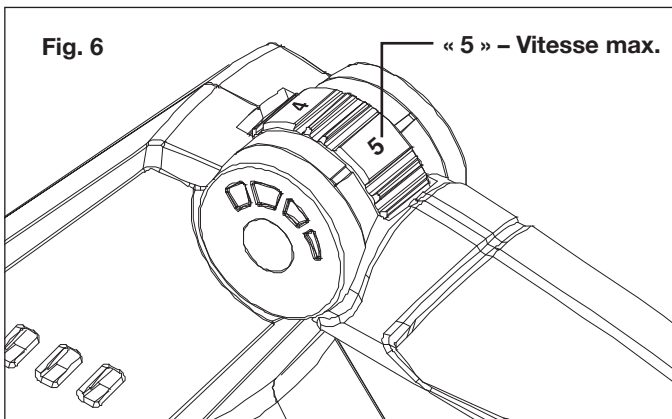
Démarrage et arrêt

⚠️ AVERTISSEMENT! Ne jamais démarrer l'outil sans que la buse de soufflage soit en place et attachée. Ne pas tenir compte de cet avertissement peut être à l'origine d'un démarrage accidentel et, potentiellement, de graves blessures.

1. Pour démarrer le souffleur électrique à tuyère, faites glisser l'interrupteur marche-arrêt jusqu'à ce que la marque sur le caisson extérieur pointe sur « 1 » (Fig. 4 et 5).



2. Pour accélérer le débit d'air, continuez à faire glisser l'interrupteur jusqu'à ce que la vitesse voulue soit atteinte. La position « 5 » marque la vitesse maximale (Fig. 6).



3. Pour arrêter l'outil, faites glisser l'interrupteur marche-arrêt jusqu'à ce que la marque sur le caisson extérieur pointe sur « 0 » (Fig. 4).

Conseils d'utilisation

⚠️ AVERTISSEMENT! Utiliser le souffleur électrique à tuyère uniquement à la lumière du jour ou sous un bon éclairage artificiel.

- Quand vous utilisez le souffleur, plantez fermement les pieds sur le sol et placez votre main dominante sur la poignée de l'outil pour le contrôler. Au besoin, utilisez l'autre main pour stabiliser l'outil.
- Portez un équipement de protection individuelle pendant les séances de travail. Il s'agit de chaussures montantes, de lunettes de sécurité ou de protection, de protecteurs d'oreilles, de pantalons longs et d'une chemise à manches longues.
- Avant de démarrer l'outil, assurez-vous que la sortie d'air de la buse de soufflage n'est pas dirigée vers une personne ou des débris épars.
- Vérifiez que l'outil est bon état de marche. Assurez-vous que la buse et les dispositifs de protection sont en place et bien attachés.
- Tenez fermement la poignée de l'outil quand vous l'utilisez.
- Pour réduire le risque de pertes auditives associées aux niveaux sonores élevés, une protection de l'ouïe est nécessaire.
- Utilisez votre matériel électrique uniquement à des heures raisonnables, ni tôt le matin ni tard le soir quand des personnes pourraient être dérangées. Conformez-vous aux horaires faisant l'objet d'ordonnances locales. Il est habituellement préconisé d'utiliser ce type de machines de 9 h à 17 h, du lundi au samedi.
- Pour réduire le niveau sonore, limitez le nombre d'outils ou de machines électriques utilisés en même temps et utilisez le souffleur électrique à la vitesse la plus basse possible convenant à la tâche à effectuer.
- Utilisez un râteau et un balai pour clairsemer les débris avant de les souffler.
- Quand il y a beaucoup de poussière, mouillez légèrement le sol.
- Pour de nombreux travaux sur les pelouses et dans les jardins, y compris les endroits tels que les caniveaux, les grillages, les patios, les grilles, les porches et les jardins, économisez de l'eau en utilisant un souffleur électrique au lieu d'un boyau d'arrosage.
- Soufflez les débris dans une zone dégagée ne présentant aucun danger et éloignée d'enfants, d'animaux familiers, de fenêtres ouvertes ou de voitures venant d'être lavées.
- Après avoir utilisé un souffleur ou un autre matériel pour pelouses et jardins, nettoyez-le. Éliminez convenablement les débris.

⚠️ AVERTISSEMENT! Pour éviter de se blesser gravement, porter en permanence des protecteurs d'oreilles, des lunettes de protection ou de sécurité pendant l'utilisation de cet outil. Dans les endroits poussiéreux, porter un protecteur facial ou un masque protecteur contre la poussière.

⚠️ AVERTISSEMENT! Pour éviter de se blesser gravement ou d'endommager l'outil, avant de l'utiliser, s'assurer que la buse de soufflage est en place.

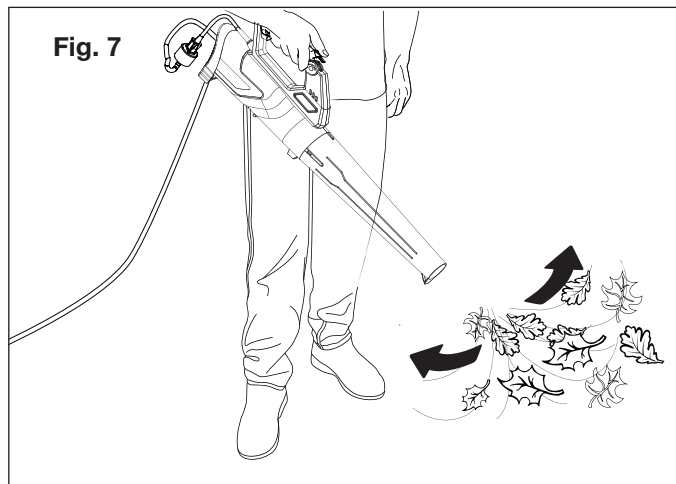
Entrée d'air

Ne couvrez jamais l'entrée d'air. Maintenez-la exempte d'obstructions et de débris. Pour que le moteur puisse se refroidir normalement, l'entrée d'air ne doit jamais être obstruée.

⚠️ AVERTISSEMENT! Pour éviter de se blesser gravement, ne porter ni vêtements amples ni accessoires lâches, par exemple une écharpe, un cordon, une chaîne, une cravate, etc. qui pourraient se prendre dans l'entrée d'air. Pour s'assurer que les cheveux ne se prennent pas dans l'entrée d'air, les nouer en arrière.

Opération de soufflage

- Tenez fermement le souffleur, la main dominante sur la poignée de l'outil. Balayez transversalement, la buse étant à plusieurs centimètres au-dessus du sol (Fig. 7).



- Avancez lentement avec le souffleur en maintenant devant vous le tas de débris en formation. La plupart des travaux de soufflage s'effectuent mieux à basse vitesse plutôt qu'à vitesse élevée. Le soufflage à vitesse élevée convient mieux pour déplacer des éléments plus lourds comme de gros débris ou du gravier.

Entretien

⚠️ AVERTISSEMENT! Toujours porter des gants de protection pendant l'entretien de l'outil. Ne pas effectuer d'entretien quand le moteur tourne ou est chaud.

⚠️ AVERTISSEMENT! Utiliser uniquement des pièces de rechange ou des accessoires du fabricant d'origine. Ne pas se conformer à cet avertissement peut entraîner des blessures et un rendement médiocre de l'outil.

Pour commander des pièces de rechange ou des accessoires d'origine pour le souffleur électrique à tuyère Sun Joe® JB450E, veuillez vous rendre sur le site www.snowjoe.com ou communiquer avec le service clientèle Snow Joe® + Sun Joe® au 1-866-SNOWJOE (1-866-766-9563).

⚠️ AVERTISSEMENT! Débrancher la rallonge électrique avant d'effectuer la moindre tâche d'entretien.

Si la rallonge électrique est branchée dans l'outil, quelqu'un pourrait accidentellement le mettre en marche pendant que vous l'inspectez, ce qui pourrait entraîner de graves blessures.

1. Rangez l'outil, le manuel d'utilisation et les accessoires dans un endroit sûr et sec. En procédant ainsi, vous aurez toujours à portée de la main les renseignements sur l'outil.
2. Maintenez en permanence l'entrée d'air de l'outil non obstruée et propre.
3. Retirez régulièrement la poussière et la saleté. Un chiffon ou une brosse convient le mieux au nettoyage.
4. N'utilisez jamais d'eau ou de substances caustiques pour nettoyer les pièces en plastique.

⚠️ AVERTISSEMENT! Ne pas utiliser de produits de nettoyage pour nettoyer les pièces en plastique de l'outil. Il est recommandé d'utiliser un chiffon. L'outil ne doit jamais être en contact avec de l'eau.

Remisage

1. Examinez minutieusement le souffleur électrique à tuyère pour vérifier qu'aucune pièce n'est usée, desserrée ou endommagée. Si vous devez faire réparer ou remplacer une pièce, communiquez avec votre revendeur Snow Joe® + Sun Joe® agréé ou appelez le service clientèle Snow Joe® + Sun Joe® au 1-866-SNOWJOE (1-866-766-9563) pour de l'aide.
2. Examinez minutieusement la rallonge électrique pour vérifier qu'elle ne présente aucun signe d'usure excessive ou d'endommagement. Si elle est usée ou endommagée, remplacez-la immédiatement.
3. Avant de le remettre, débranchez la rallonge électrique du souffleur électrique à tuyère.

4. Avant de la ranger, nettoyez soigneusement la buse de soufflage. Remisez le souffleur dans un endroit sec et bien ventilé auquel les enfants n'ont pas accès. Maintenez l'outil éloigné des agents corrosifs.

Entretien, réparations et assistance technique

Si votre souffleur électrique à tuyère Sun Joe® JB450E nécessite une réparation ou un entretien, veuillez appeler le service clientèle Snow Joe® + Sun Joe® au 1-866-SNOWJOE (1-866-766-9563).

Numéros de modèle et de série

Lorsque vous communiquez avec l'entreprise pour commander des pièces ou prendre rendez-vous pour une intervention technique chez un revendeur agréé, vous devez fournir les numéros de modèle et de série qui se trouvent sur l'étiquette autocollante apposée sur le caisson de l'outil. Copiez ces numéros dans l'espace réservé ci-dessous.

Veuillez noter les numéros suivants sur votre nouvel outil :														
N° de modèle :														
J	B	4	5	0	E									
N° de série :														

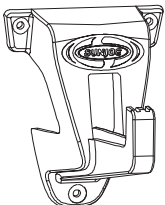
Dépannage

⚠️ AVERTISSEMENT! Toujours débrancher le cordon d'alimentation avant d'effectuer un réglage quelconque, de l'entretien ou des réparations sur votre souffleur électrique.

Problème	Cause possible	Solution
Le moteur ne veut pas démarrer quand l'interrupteur est sur une des cinq vitesses.	1. Le cordon d'alimentation n'est pas branché ou la fiche n'est pas bien enfoncée.	1. Branchez le cordon d'alimentation.

Accessoires en option

⚠️ AVERTISSEMENT! TOUJOURS utiliser des pièces de rechange et des accessoires Snow Joe® + Sun Joe® homologués. NE JAMAIS utiliser des pièces de rechange ou des accessoires qui ne sont pas destinés à être utilisés avec ce souffleur électrique. Communiquez avec Snow Joe® + Sun Joe® si vous n'êtes pas sûr que l'utilisation d'une pièce de rechange ou d'un accessoire particulier avec votre souffleur électrique soit sans danger. L'utilisation de tout autre accessoire ou de toute autre pièce détachée peut être dangereuse et pourrait provoquer des dommages corporels ou mécaniques.

Accessoires	Description	Modèle
<p>1</p> 	Support mural universel avec boulonnerie de fixation	<p>SJWB</p> <p>(compatible avec la plupart des outils et machines Snow Joe® + Sun Joe®, y compris les modèles de souffleur aspiro-broyeur SBJ601E, SBJ603E, SBJ605E)</p>

REMARQUE : les accessoires sont sous réserve de changements sans que Snow Joe® + Sun Joe® soit pour autant tenue de donner un préavis desdits changements. Les accessoires peuvent être commandés en ligne sur le site snowjoe.com ou par téléphone en appelant le service clientèle Snow Joe® + Sun Joe® au 1-866-SNOWJOE (1-866-766-9563).



LA PROMESSE DE SNOW JOE® + SUN JOE® À SES CLIENTS

VOUS ÊTES NOTRE CLIENT ET Snow Joe® + Sun Joe® SE MET EN QUATRE pour vous servir. Nous nous efforçons de vous rendre l'utilisation de nos produits aussi plaisante que possible. Malheureusement, il peut arriver qu'un produit ne fonctionne pas ou se casse dans des conditions d'utilisation normales. Nous pensons qu'il est important que vous sachiez ce que vous pouvez attendre de nous. C'est pourquoi nous avons formulé la promesse Snow Joe® + Sun Joe®.

NOTRE PROMESSE: Snow Joe® + Sun Joe® garantit les nouveaux produits pendant deux (2) ans à compter de la date d'achat. Si votre produit ne fonctionne pas, ou si une pièce spécifique vous pose problème, nous vous enverrons gratuitement une pièce de rechange ou un produit neuf ou comparable. Génial, n'est-ce pas? Avant même de vous en rendre compte, vous pourrez continuer à couper, à scier, à tondre, à laver et à...?

ENREGISTREMENT DU PRODUIT :

Snow Joe®, LLC (« Snow Joe® + Sun Joe® ») vous recommande vivement d'enregistrer le produit que vous venez d'acheter. Vous pouvez l'enregistrer en ligne sur le site snowjoe.com/ProductRegistration, ou par téléphone en appelant notre Service à la clientèle au **1-866-SNOWJOE (1-866-766-9563)** ou en nous envoyant un courriel à l'adresse help@snowjoe.com ou en nous envoyant par courrier votre carte d'enregistrement jaune. Le fait de ne pas enregistrer l'achat de votre produit n'a aucune conséquence sur vos droits concernant la garantie. Toutefois, l'enregistrement de votre achat permettra à Snow Joe® + Sun Joe® de mieux répondre au moindre besoin que vous pourriez avoir en matière de service à la clientèle.

QUI PEUT REVENDIQUER LA COUVERTURE DE LA GARANTIE?

Snow Joe® + Sun Joe® offre la présente garantie au propriétaire de la présente machine (une « machine » est un produit équipé d'un moteur), uniquement pour un usage résidentiel et personnel. La présente garantie ne s'applique pas aux produits utilisés à des fins commerciales, pour la location ou la revente. Si la présente machine change de propriétaire au cours de la période de 2 ans, nous vous demandons de mettre à jour les renseignements sur le propriétaire de la machine en vous rendant sur le site snowjoe.com/ProductRegistration.

QU'EST-CE QUI EST COUVERT?

Snow Joe® + Sun Joe® garantit au propriétaire de la présente machine que si celle-ci tombe en panne dans les deux (2) ans à compter de la date d'achat suite à un vice de matière ou de fabrication ou suite à une usure normale due à une utilisation ménagère ordinaire, Snow Joe® + Sun Joe® enverra à l'acheteur primitif, le cas échéant, une pièce ou un produit de rechange, gratuitement et franco de port.

Si, à la discrétion absolue de Snow Joe® + Sun Joe®, la machine en panne ne peut pas être réparée en changeant une ou plusieurs pièces, Snow Joe® + Sun Joe® choisira (A) d'envoyer une nouvelle machine, gratuitement et franco de port, ou (B) de rembourser au propriétaire le prix d'achat total de la machine.

QU'EST-CE QUI N'EST PAS COUVERT?

La présente garantie ne s'applique pas aux machines qui ont été utilisées commercialement ou pour des travaux non résidentiels et ménagers. La présente garantie ne couvre pas les changements cosmétiques qui n'affectent pas le rendement. La présente garantie est uniquement valide si la machine est utilisée et entretenue conformément aux instructions, aux avertissements et aux précautions de sécurité dont le manuel d'utilisation fait état. Snow Joe® + Sun Joe® ne saurait être tenue responsable du coût de réparations non couvertes par la garantie, quelles qu'elles soient. Tous les coûts et dépenses engagés par l'acheteur pour obtenir un matériel ou un service de rechange pendant une période raisonnable de mauvais fonctionnement ou de non-utilisation du présent produit, en attendant une pièce ou une machine de rechange au titre de la présente garantie, ne sont pas couverts par la présente garantie.

Les pièces d'usure comme les courroies, les tarières, les chaînes et les dents ne sont pas couvertes au titre de la présente garantie et peuvent être achetées en ligne sur le site snowjoe.com ou en appelant le **1-866-SNOWJOE (1-866-766-9563)**. Les batteries sont totalement couvertes pendant quatre-vingt-dix (90) jours à compter de la date d'achat.

La réparation, le remplacement ou le remboursement du prix d'achat sont les recours exclusifs de l'acheteur et la seule et unique obligation de Snow Joe® + Sun Joe® au titre de la présente garantie. Aucun employé ou représentant de Snow Joe® + Sun Joe® n'est autorisé à ajouter une nouvelle garantie ou à apporter une quelconque modification à la présente garantie pouvant être exécutoire pour Snow Joe® + Sun Joe®. En conséquence, l'acheteur ne doit pas compter sur les déclarations supplémentaires, quelles qu'elles soient, faites par un employé ou un représentant quelconque de Snow Joe® + Sun Joe®. En aucune circonstance, que ce soit sur la base d'un contrat, d'une indemnisation, d'une garantie, d'un acte dommageable (y compris la négligence) ou, d'une manière ou d'une autre, de la responsabilité sans faute, Snow Joe® + Sun Joe® ne saurait être tenue responsable de tous les dommages spéciaux, indirects, accessoires ou consécutifs, y compris, mais sans toutefois s'y limiter le manque à gagner ou la perte de profits.

Certaines provinces n'autorisent pas les limitations sur les garanties. Dans lesdites provinces, les limitations ci-dessus peuvent ne pas s'appliquer à vous.

En dehors des États-Unis, d'autres garanties peuvent s'appliquer.



snowjoe.com

⚠️ AVERTISSEMENT! Ce produit ou son cordon d'alimentation contient des produits chimiques, notamment du plomb, reconnus par l'État de Californie comme étant cause de cancer, d'anomalies congénitales ou d'autres effets néfastes sur la fonction de reproduction. Se laver les mains après manipulation. Pour plus de renseignements, rendez-vous sur le site www.P65Warnings.ca.gov.

⚠️ AVERTISSEMENT! Certaines poussières créées par le ponçage, le sciage, le meulage, le perçage et d'autres activités de construction contiennent des produits chimiques reconnus [par l'État de Californie] comme étant cause de cancer, d'anomalies congénitales ou d'autres effets néfastes sur la fonction de reproduction. Voici quelques exemples de ces produits chimiques :

- le plomb dans les peintures plombifères;
- la silice cristalline dans les briques, le ciment et d'autres matériaux de maçonnerie, et enfin
- l'arsenic et le chrome dans le bois de sciage traité chimiquement.

Les risques que vous courez en y étant exposé sont fonction de la fréquence à laquelle vous effectuez ce type de travail. Pour réduire votre exposition à ces produits chimiques : travaillez dans un endroit bien ventilé et portez un équipement de sécurité homologué, par exemple un masque protecteur contre la poussière spécialement conçu pour filtrer les particules microscopiques. Pour plus de renseignements, rendez-vous sur le site www.P65Warnings.ca.gov.