

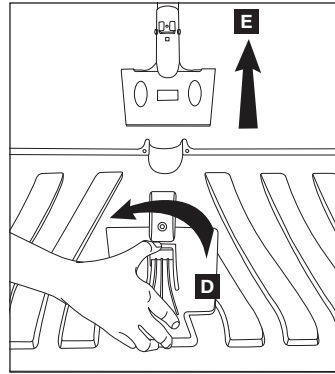
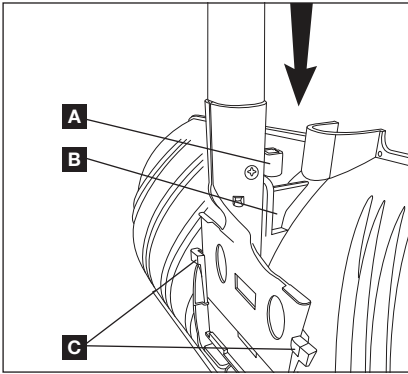


SNOWJOE®

2-IN-1 24-INCH POLY BLADE SNOW PUSHER + ICE CHOPPER

Pala quitanieve de polipropileno de 24 plg + rompe-hielos 2 en 1
Pousse-neige + brise-glace 2 en 1 à lame en polypropylène de 61 cm

Model | Modelo | Modèle SJEG24



EN

Assemble the snow shovel/pusher

Pull the tab on the front center of the shovel (D) and push the ice chopper into the back groove of the snow shovel/pusher by lining up the metal clip (A) on the ice chopper with the plastic bracket (B) and plastic side groove (C).

Using the ice chopper

Pull the tab on the front center (D) of the shovel and lift up the ice chopper (E).

NOTE: If you have any questions or comments, please call the Snow Joe® + Sun Joe® customer service department at 1-866-SNOWJOE (1-866-766-9563).

ES

Ensamblado de la pala quitanieve

Jale la lengüeta en la parte delantera central de la pala (D) y empuje el rompe-hielos dentro de la ranura posterior de la pala quitanieve insertando su gancho de metal (A) en el sujetador plástico (B) y sus lados en las ranuras laterales de plástico (C).

Uso del rompe-hielos

Jale la lengüeta en la parte delantera central de la pala (D) y levante el rompe-hielos (E).

NOTA: si tiene preguntas o comentarios, comuníquese con el centro de servicio al cliente de Snow Joe® + Sun Joe® llamando al 1-866-SNOWJOE (1-866-766-9563).

FR

Assemblage de la pelle à neige/pousse-neige

Tirer la languette au centre et à l'avant de la pelle (D) et pousser le brise-glace dans la rainure arrière de la pelle à neige/pousse-neige en centrant l'attache en métal (A) du brise-glace sur le support en plastique (B) et les deux rainures latérales en plastique (C).

Utilisation du brise-glace

Tirer la languette au centre et à l'avant (D) de la pelle et lever le brise-glace (E).

NOTE: Si vous avez des questions ou des commentaires, veuillez appeler le service clientèle Snow Joe® + Sun Joe® au 1-866-SNOWJOE (1-866-766-9563).