



MANUEL D'UTILISATION

Une division de Snow Joe®, LLC

FOYER EN PIERRE ARTIFICIELLE 71,1 cm COUVERCLE PARE-ÉTINCELLES | TISONNIER À CROCHET

Modèle SJFP28-STN-RW


Formulaire n° SJ-SJFP28-STN-RW-880F-MR2

IMPORTANT!

Consignes de sécurité

Tous les utilisateurs doivent lire ces instructions avant d'utiliser la machine

Lisez toutes les instructions contenues dans ce manuel. Conservez ce manuel en lieu sûr pour que les informations qu'il contient soient disponibles en permanence. Si vous confiez cet appareil à une autre personne, assurez-vous de lui fournir ces consignes d'utilisation. Les précautions de sécurité de base doivent toujours être suivies pour réduire le risque d'incendie ou d'explosion qui pourrait entraîner des dommages matériels, des dommages corporels, voire même la mort.

Prenez note du symbole d'alerte de sécurité personnelle  utilisé dans ce manuel pour attirer votre attention sur un **AVERTISSEMENT** s'appliquant à une consigne d'utilisation particulière. Ce symbole indique que cette utilisation nécessite d'être particulièrement **VIGILANT, de prendre des PRÉCAUTIONS** et d'être **CONSCIENT DES DANGERS**.

UNIQUEMENT POUR UNE UTILISATION EN PLEIN AIR (à l'extérieur de tout espace fermé)

AVERTISSEMENT!

1. Une installation, un réglage, un changement, une intervention ou un entretien inappropriés peuvent entraîner des dommages matériels, des blessures, voire même la mort.
2. Avant d'installer ce matériel ou d'intervenir dessus, lire attentivement les instructions fournies pour la pose, l'utilisation et l'entretien.
3. Le non-respect de ces instructions pourrait être à l'origine d'un incendie ou d'une explosion et entraîner des dommages matériels, des dommages corporels, voire même la mort.

AVERTISSEMENT!

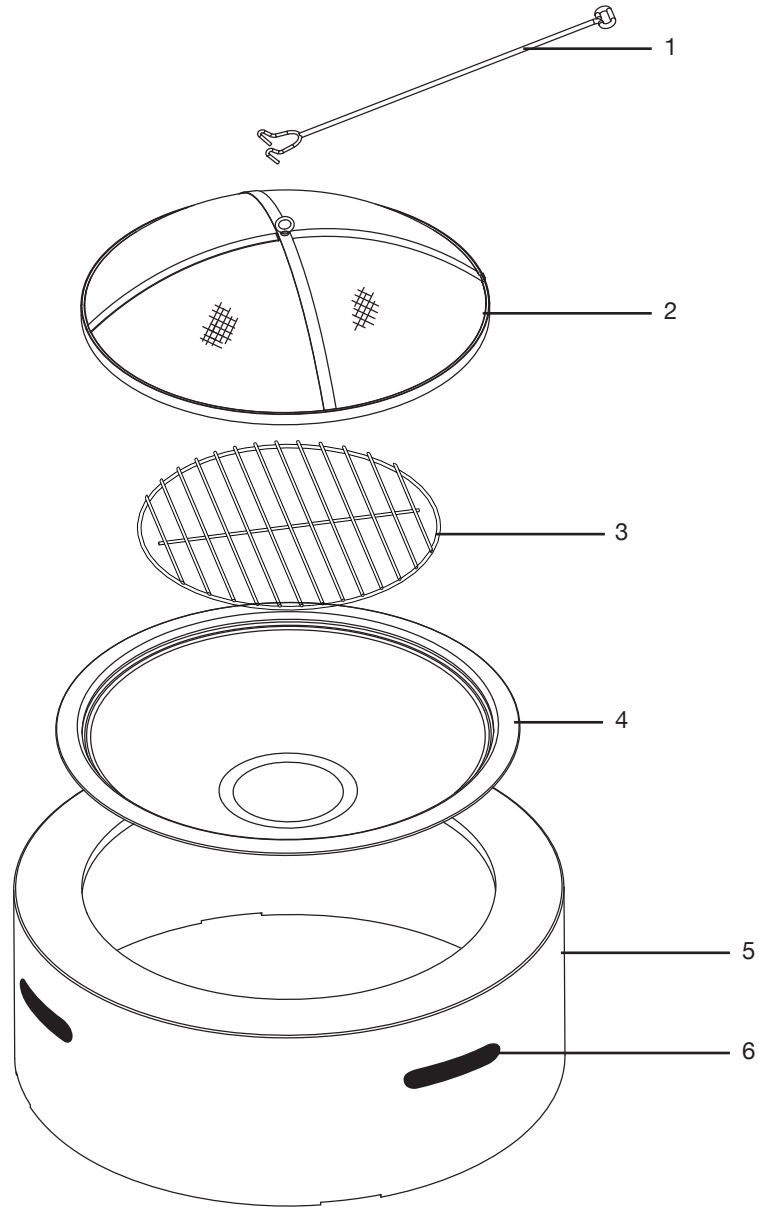
1. Ce matériel est uniquement destiné à une utilisation en plein air, et il ne doit JAMAIS être utilisé dans un bâtiment, dans un garage ou dans toute autre enceinte fermée.
2. NE PAS utiliser ce foyer en guise de chauffage d'intérieur. Des émanations de monoxyde de carbone peuvent s'accumuler et causer une asphyxie, voire même la mort.
3. Ce foyer N'EST PAS destiné à une utilisation commerciale.
4. Ce foyer NE DOIT PAS être utilisé par des enfants.
5. Ce foyer NE DOIT PAS être utilisé sur un bateau ou dans un véhicule récréatif.
6. NE PAS transporter le foyer par les orifices de ventilation. Pour éviter de vous blesser, maintenez les mains éloignées des orifices de ventilation quand vous utilisez le foyer.
7. Ce foyer N'EST PAS conçu pour la cuisson ou la préparation d'aliments.
8. Toujours utiliser ce matériel conformément à toutes les réglementations locales, provinciales et nationales. Pour plus de détails sur les feux en plein air, communiquez avec votre service d'incendie local.
9. Lors de l'utilisation de ce foyer, prenez les mêmes précautions que celles que vous prendriez pour un feu en plein air.
10. La consommation d'alcool ou de médicaments délivrés ou non sur ordonnance peut diminuer la capacité de toute personne à assembler correctement ou à utiliser sans danger ce foyer.
11. NE PAS utiliser ce foyer sans avoir lu la totalité du manuel ainsi que tous les AVERTISSEMENTS, mises en garde et consignes.
12. Ce foyer est conçu pour une utilisation avec du bois sec ou séché. Ce type de bois fournira davantage de chaleur, brûlera complètement et dégagera moins de fumée.
13. NE PAS brûler de bûchettes de charbon, de charbon de bois en blocs, de bois manufacturé, de bois de grève, d'ordures, de feuilles, de papier, de carton, de contreplaqué, ou de bois peint, verni ou imprégné sous pression. Éviter d'utiliser des bois tendres, par exemple du pin ou du cèdre, qui peuvent produire des étincelles.
14. NE PAS modifier ce foyer, de quelque manière que ce soit.
15. NE PAS utiliser ce foyer tant qu'il n'est pas COMPLÈTEMENT assemblé et que toutes les pièces ne sont pas attachées solidement et serrées.

16. NE PAS remiser ou utiliser d'essence ou d'autres gaz ou liquides inflammables au voisinage de ce matériel ou de tout autre appareil ménager.
17. NE PAS remiser ou utiliser de bonbonne de GPL à moins de 3,05 m de ce foyer quand il est utilisé.
18. NE PAS utiliser ce foyer près d'automobiles, de camions, de fourgons ou de véhicules récréatifs.
19. NE PAS utiliser quand l'atmosphère est explosive. Maintenir les lieux de plein air propres et exempts de matériaux combustibles, d'essence ou d'autres liquides inflammables.
20. NE PAS utiliser ce foyer sous un pont ou près de structures combustibles non protégées. Éviter d'utiliser près ou sous des branches d'arbres ou d'arbustes.
21. Toujours utiliser ce foyer sur une surface horizontale, dure et non combustible, par exemple du béton, du gravier ou de la pierre. Un revêtement en asphalte ou à liants hydrocarbonés n'est pas forcément indiqué dans ce but. NE PAS utiliser sur des terrasses en bois.
22. Toujours vider ce foyer avant chaque utilisation.
23. NE PAS porter de vêtements inflammables ou amples quand on utilise ce foyer
24. NE PAS utiliser par temps venteux.
25. NE PAS utiliser ce foyer tant que le couvercle pare-étincelles n'est pas solidement attaché.
26. NE PAS utiliser d'essence, de kérosène, de carburant diesel, d'essence pour briquets ou rallumer un feu.
27. Maintenir tous les cordons électriques à l'écart du foyer quand il est chaud.
28. Toutes les surfaces de ce foyer sont chaudes quand il est utilisé. Pour éviter les brûlures, NE PAS toucher le foyer tant qu'il ne s'est pas complètement refroidi, à moins que vous portiez un équipement de protection (c.-à-d., des poignées, des gants, des mitaines pour barbecue, etc.). Ne jamais toucher les cendres ou les braises pour vérifier si elles sont chaudes.
29. NE PAS laisser un foyer allumé sans surveillance, spécialement si des enfants ou des animaux familiers sont présents.
30. NE PAS essayer de déplacer ou de ranger ce foyer tant que les cendres ou les braises ne sont pas complètement éteintes.
31. NE PAS retirer les cendres ou les braises tant qu'elles ne sont pas complètement éteintes.
32. Utiliser des gants antichaleur ou des poignées pour toucher le foyer.
33. Pour ajouter ou déplacer du bois, utiliser des tisonniers longs et robustes.
34. NE PAS placer du bois directement sur le fond du foyer. Placer le bois sur la grille pour bûches.
35. NE PAS surcharger le foyer. NE PAS ajouter de bois tant que le feu ne se ralentit pas.
AVIS : si une partie quelconque du couvercle pare-étincelles de ce foyer rougeoie, c'est que le foyer est surchargé.
36. NE PAS se pencher au-dessus de ce foyer quand il est allumé ou quand on l'utilise.
37. NE PAS déposer, quand ils sont chauds, le couvercle pare-étincelles ou des tisonniers sur des surfaces combustibles comme de l'herbe, une terrasse ou un meuble en bois.
38. Éviter de respirer la fumée du feu et qu'elle soit en contact avec les yeux.
39. Ce foyer doit être régulièrement et soigneusement inspecté et nettoyé.
40. Après une période de remisage ou de non-utilisation, vérifier qu'il n'y a pas de signe d'endommagement et de dépôt de créosote. NE PAS utiliser tant que les réparations nécessaires ou les procédures de nettoyage appropriées n'ont pas été effectuées efficacement.
41. Des dommages matériels ou corporels, voire même la mort, sont à redouter si l'une quelconque des précautions ci-dessous n'est pas suivie exactement.

Apprenez à mieux connaître votre foyer

Avant d'utiliser votre foyer, lisez attentivement le manuel de l'utilisateur et les consignes de sécurité. Pour vous familiariser avec l'emplacement des différentes pièces et de la quincaillerie, comparez l'illustration ci-dessous avec l'appareil réel. Conservez ce manuel pour pouvoir vous y reporter dans le futur.

1. Tisonnier à crochet
2. Couvercle pare-étincelles
3. Grille pour bûches
4. Braisier
5. Socle en pierre artificielle
6. Ventilation



Données techniques

| | | | |
|---|--------------|---|---------|
| Diamètre du braisier | 61 cm | Dimensions du tisonnier à crochet | 61 cm |
| Profondeur du braisier..... | 14,1 cm | Dimensions de la grille pour bûches | 42 cm |
| Socle pierre artificielle | 71.1 cm | Longueur bûches max. | 45,7 cm |
| Dimensions du couvercle pare-étincelles | 54 x 13,6 cm | Résistance à la chaleur | 600 °C |
| | | Poids | 17,5 kg |

Déballage

REMARQUE : avant de commencer l'assemblage, assurez-vous que toutes les pièces et la quincaillerie énumérées ci-dessous sont présentes. Si une pièce quelconque n'est pas fournie ou est endommagée, n'essayez pas d'assembler le produit. Communiquez avec le service clientèle® + Sun Joe® au 1-866-SNOWJOE (1-866-766-9563).

Pièces

- | | |
|------------------------------|---------------------------------|
| 1. Tisonnier à crochet | 4. Braisier |
| 2. Couvercle pare-étincelles | 5. Socle en pierre artificielle |
| 3. Grille pour bûches | |

Quincaillerie

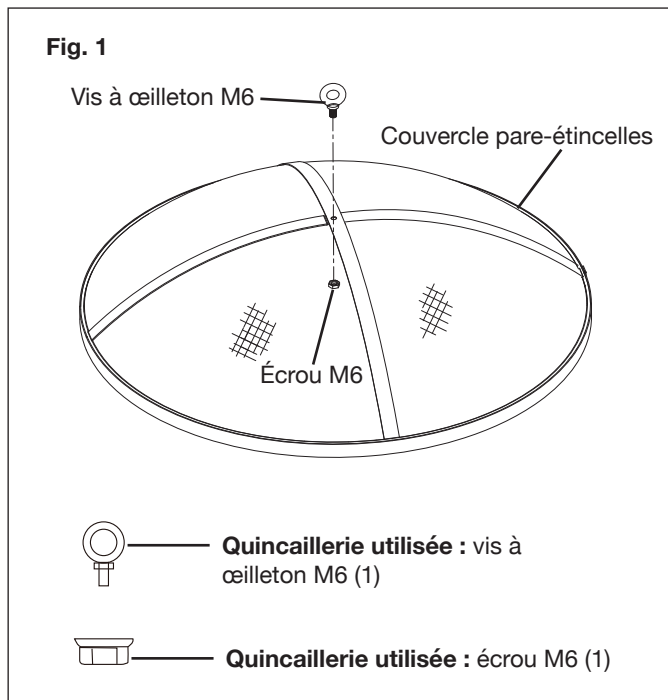
- | | |
|----------------------|-------------|
| 6. Vis à œilleton M6 | 7. Écrou M6 |
|----------------------|-------------|

Assemblage du foyer

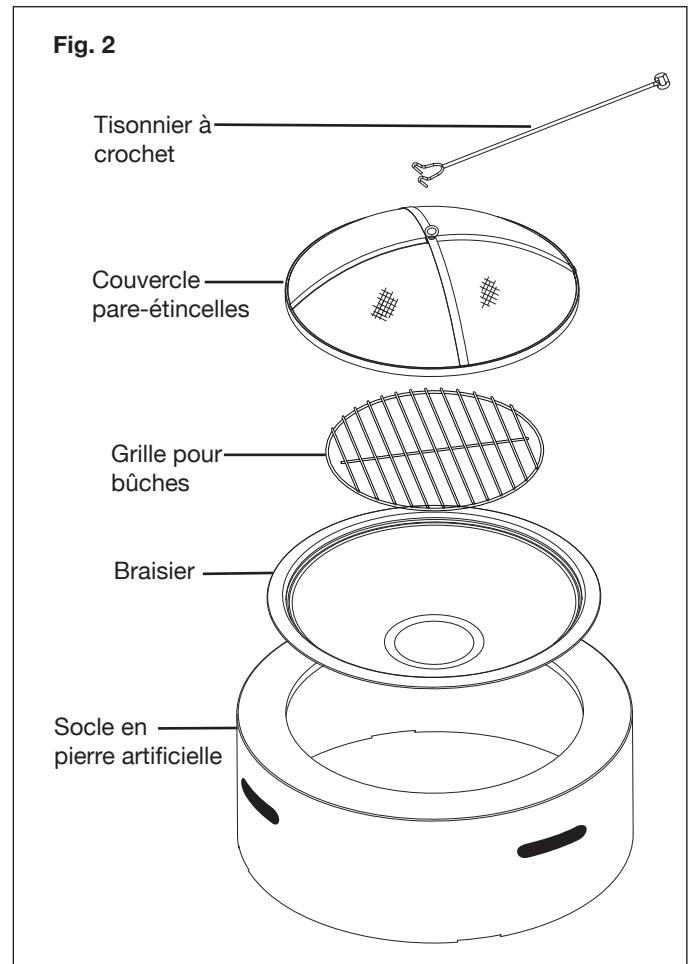
Aucun outil nécessaire

Pour l'assemblage, choisissez une surface horizontale et non dure. Retirez toutes les pièces de l'emballage et vérifiez qu'aucune pièce ne manque.

1. Attachez la vis à œilleton M6 au couvercle pare-étincelles à l'aide de l'écrou M6 (Fig. 1).



2. Placez toutes les pièces sur le socle en pierre artificielle (Fig. 2).



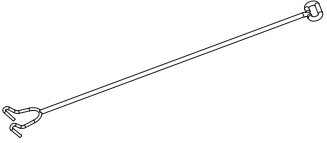
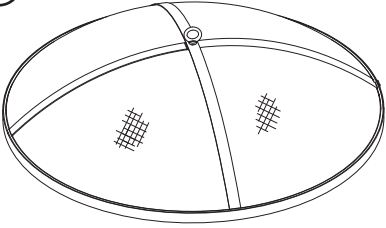
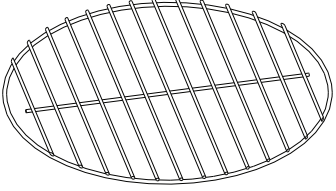
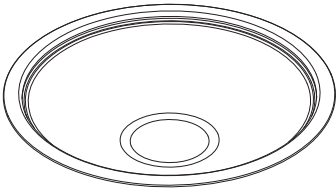
Soins et entretien

Allumage

1. Assurez-vous qu'il n'y a qu'une petite quantité de cendre au fond du foyer.
2. Placez une couche de bois d'allumage sec ou un allume-feu naturel au centre de la grille pour bûches.
3. Placez au-dessus du bois d'allumage ou de l'allume-feu une couche de bois séché et sec coupé de telle sorte que la longueur ne soit pas supérieure au 3/4 du diamètre du braisier.
4. Utilisez une allumette pour allumer le bois d'allumage ou l'allume-feu.
5. À l'aide du tisonnier à crochet qui est fourni et après avoir mis des gants antichaleur, remplacez le couvercle pare-étincelles une fois que le bois d'allumage ou l'allume-feu est allumé.

Accessoires en option

⚠️ AVERTISSEMENT! TOUJOURS utiliser des pièces de rechange et des accessoires Snow Joe® + Sun Joe® homologués. NE JAMAIS utiliser des pièces de rechange ou des accessoires qui ne sont pas destinés à être utilisés avec ce foyer. Communiquez avec Snow Joe® + Sun Joe® si vous n'êtes pas sûr(e) que l'utilisation d'une pièce de rechange ou d'un accessoire particulier avec votre foyer soit sans danger. L'utilisation de tout autre accessoire ou pièce détachée peut être dangereuse et pourrait provoquer des dommages corporels ou mécaniques.

| Accessoires | Description | Modèle |
|--|---------------------------|--------------|
| <p>①</p>  | Tisonnier à crochet | SJFP35-STN-E |
| <p>②</p>  | Couvercle pare-étincelles | SJFP28-STN-D |
| <p>③</p>  | Grille pour bûches | SJFP35-STN-C |
| <p>④</p>  | Braisier | SJFP28-STN-B |

REMARQUE : les accessoires sont sous réserve de changements sans que Snow Joe® + Sun Joe® soit pour autant tenue de donner un préavis desdits changements. Les accessoires peuvent être commandés en ligne sur le site sunjoe.com ou par téléphone en communiquant avec le service clientèle Snow Joe® + Sun Joe® au 1-866-SNOWJOE (1-866-766-9563)



LA PROMESSE DE SNOW JOE® + SUN JOE® À SES CLIENTS

Vous êtes notre client et Snow Joe, LLC (« Snow Joe ») **SE MET EN QUATRE** pour vous servir. Nous nous efforçons de vous rendre l'utilisation de nos produits aussi plaisante que possible. Malheureusement, il peut arriver qu'un produit Snow Joe®, Sun Joe® ou Aqua Joe (« Produit ») ne fonctionne pas ou se casse dans des conditions d'utilisation normales. Nous pensons qu'il est important que vous sachiez ce que vous pouvez attendre de nous. C'est pourquoi nous avons une garantie limitée (« Garantie ») pour nos Produits.

NOTRE GARANTIE :

Snow Joe déclare et garantit que les Produits neufs, d'origine, électriques ou non électriques sont exempts de vices de matière ou de fabrication et, lorsqu'ils font l'objet d'une utilisation résidentielle et ménagère ordinaire, les garantit pendant une période de deux ans à compter de la date d'achat au détail par l'acheteur primitif auprès de Snow Joe ou d'un des revendeurs agréés de Snow Joe, preuve d'achat à l'appui. Étant donné que Snow Joe ne peut pas contrôler la qualité de ses Produits vendus par des revendeurs non agréés, sauf stipulation contraire de la loi, la présente Garantie ne couvre pas les Produits achetés auprès de vendeurs non agréés. Si votre Produit ne fonctionne pas ou si une pièce spécifique couverte par les modalités de la présente Garantie fait l'objet d'un problème quelconque, Snow Joe choisira (1) de vous envoyer une pièce de rechange gratuite, (2) de remplacer le Produit par un produit neuf ou comparable, gratuitement, ou (3) de réparer le Produit. Génial, n'est-ce pas?

La présente Garantie vous donne des droits judiciaires spécifiques, et vous pouvez également avoir d'autres droits qui peuvent varier d'une province ou d'un territoire à l'autre.

ENREGISTREMENT DU PRODUIT :

Snow Joe vous recommande vivement d'enregistrer votre Produit. Vous pouvez l'enregistrer en ligne sur le site snowjoe.com/register, ou en imprimant et en envoyant par courrier une carte d'enregistrement offerte en ligne sur notre site Web, ou par téléphone en appelant notre Service à la clientèle au **1-866-SNOWJOE (1-866-766-9563)**, ou encore en nous envoyant un courriel à l'adresse help@snowjoe.com. Le fait de ne pas enregistrer l'achat de votre Produit n'a aucune conséquence sur vos droits concernant la garantie. Toutefois, l'enregistrement de votre Produit permettra à Snow Joe de mieux répondre au moindre besoin que vous pourriez avoir en matière de service à la clientèle.

QUI PEUT REVENDIQUER LA COUVERTURE DE LA GARANTIE?

La présente Garantie est étendue par Snow Joe à l'acheteur et propriétaire primitif du Produit.

QU'EST-CE QUI N'EST PAS COUVERT?

La présente Garantie ne s'applique pas si le Produit a été utilisé commercialement, pour des travaux non résidentiels ou s'il fait l'objet d'une location. La présente Garantie ne s'applique pas non plus si le Produit a été acheté auprès d'un revendeur non agréé. La présente garantie ne couvre pas non plus les changements cosmétiques qui n'affectent pas le rendement. Les pièces d'usure comme les courroies, les tarières, les chaînes et les dents ne sont pas couvertes au titre de la présente Garantie et peuvent être achetées en ligne sur le site snowjoe.com ou en appelant le **1-866-SNOWJOE (1-866-766-9563)**.



sunjoe.com