



MANUEL D'UTILISATION

Une division de Snow Joe®, LLC

FOYER EN PIERRE ARTIFICIELLE 88,9 cm

COUVERCLE PARE-ÉTINCELLES | TISONNIER À CROCHET

Modèle SJFP35-CS-STN


Formulaire n° SJ-SJFP35-CS-STN-880F-MR6

IMPORTANT!

Consignes de sécurité

Tous les utilisateurs doivent lire ces instructions avant d'utiliser la machine

Lisez toutes les instructions contenues dans ce manuel. Conservez ce manuel en lieu sûr pour que les informations qu'il contient soient disponibles en permanence. Si vous confiez cet appareil à une autre personne, assurez-vous de lui fournir ces consignes d'utilisation. Les précautions de sécurité de base doivent toujours être suivies pour réduire le risque d'incendie ou d'explosion qui pourrait entraîner des dommages matériels, des dommages corporels, voire même la mort.

Prenez note du symbole d'alerte de sécurité personnelle  utilisé dans ce manuel pour attirer votre attention sur un **AVERTISSEMENT** s'appliquant à une consigne d'utilisation particulière. Ce symbole indique que cette utilisation nécessite d'être particulièrement **VIGILANT, de prendre des PRÉCAUTIONS** et d'être **CONSCIENT DES DANGERS**.

UNIQUEMENT POUR UNE UTILISATION EN PLEIN AIR (à l'extérieur de tout espace fermé)

AVERTISSEMENT!

1. Une installation, un réglage, un changement, une intervention ou un entretien inappropriés peuvent entraîner des dommages matériels, des blessures, voire même la mort.
2. Avant d'installer ce matériel ou d'intervenir dessus, lisez attentivement les instructions fournies pour la pose, l'utilisation et l'entretien.
3. Le non-respect de ces instructions pourrait être à l'origine d'un incendie ou d'une explosion et entraîner des dommages matériels, des dommages corporels, voire même la mort.

AVERTISSEMENT!

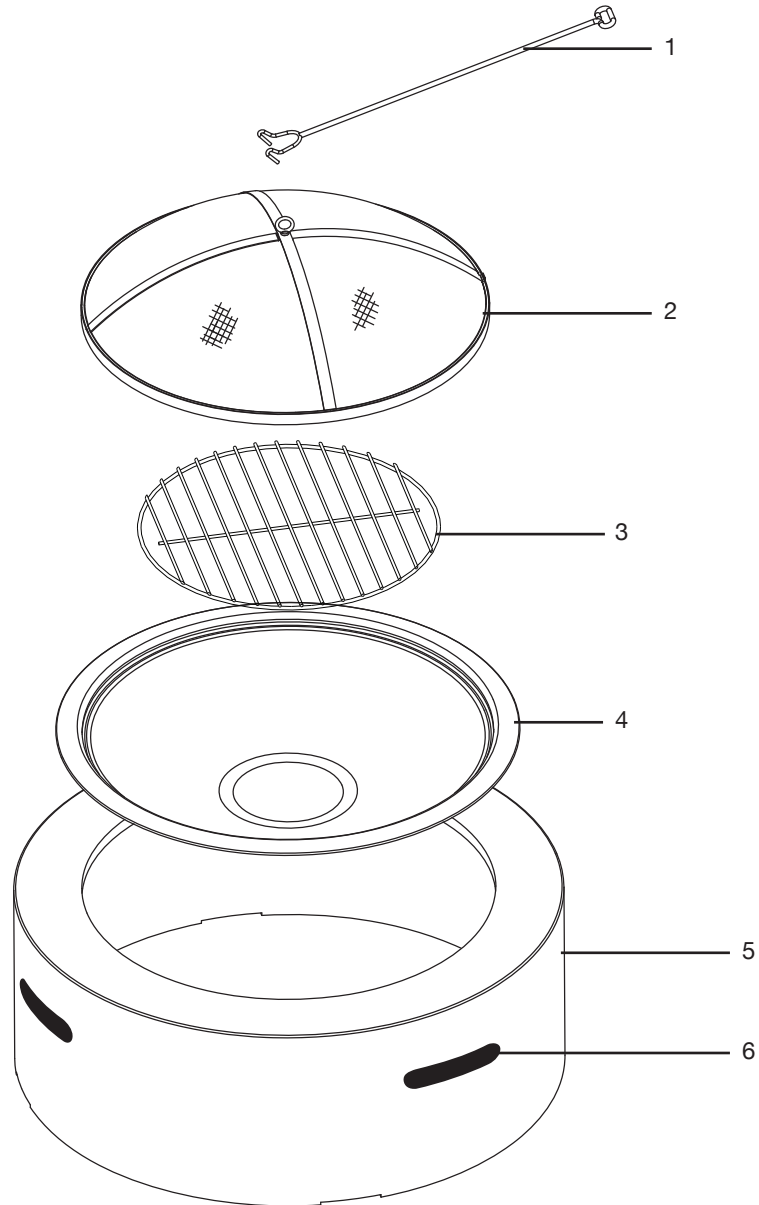
1. Ce matériel est uniquement destiné à une utilisation en plein air, et il ne doit **JAMAIS** être utilisé dans un bâtiment, dans un garage ou dans toute autre enceinte fermée.
2. **NE PAS** utiliser ce foyer en guise de chauffage d'intérieur. Des émanations de monoxyde de carbone peuvent s'accumuler et causer une asphyxie, voire même la mort.
3. Ce foyer **N'EST PAS** destiné à une utilisation commerciale.
4. Ce foyer **NE DOIT PAS** être utilisé par des enfants.
5. Ce foyer **NE DOIT PAS** être utilisé sur un bateau ou dans un véhicule récréatif.
6. **NE PAS** transporter le foyer par les orifices de ventilation. Pour éviter de vous blesser, maintenez les mains éloignées des orifices de ventilation quand vous utilisez le foyer.
7. Ce foyer **N'EST PAS** conçu pour la cuisson ou la préparation d'aliments.
8. Toujours utiliser ce matériel conformément à toutes les réglementations locales, provinciales et nationales. Pour plus de détails sur les feux en plein air, communiquez avec votre service d'incendie local.
9. Lors de l'utilisation de ce foyer, prenez les mêmes précautions que celles que vous prendriez pour un feu en plein air.
10. La consommation d'alcool ou de médicaments délivrés ou non sur ordonnance peut diminuer la capacité de toute personne à assembler correctement ou à utiliser sans danger ce foyer.
11. **NE PAS** utiliser ce foyer sans avoir lu la totalité du manuel ainsi que tous les **AVERTISSEMENTS**, mises en garde et consignes.
12. Ce foyer est conçu pour une utilisation avec du bois sec ou séché. Ce type de bois fournira davantage de chaleur, brûlera complètement et dégagera moins de fumée.
13. **NE PAS** brûler de bûchettes de charbon, de charbon de bois en blocs, de bois manufacturé, de bois de grève, d'ordures, de feuilles, de papier, de carton, de contreplaqué, ou de bois peint, verni ou imprégné sous pression. Éviter d'utiliser des bois tendres, par exemple du pin ou du cèdre, qui peuvent produire des étincelles.
14. **NE PAS** modifier ce foyer, de quelque manière que ce soit.
15. **NE PAS** utiliser ce foyer tant qu'il n'est pas **COMPLÈTEMENT** assemblé et que toutes les pièces ne sont pas attachées solidement et serrées.

16. NE PAS remiser ou utiliser d'essence ou d'autres gaz ou liquides inflammables au voisinage de ce matériel ou de tout autre appareil ménager.
17. NE PAS remiser ou utiliser de bonbonne de GPL à moins de 3,05 m de ce foyer quand il est utilisé.
18. NE PAS utiliser ce foyer près d'automobiles, de camions, de fourgons ou de véhicules récréatifs.
19. NE PAS utiliser quand l'atmosphère est explosive. Maintenir les lieux de plein air propres et exempts de matériaux combustibles, d'essence ou d'autres liquides inflammables.
20. NE PAS utiliser ce foyer sous un pont ou près de structures combustibles non protégées. Éviter d'utiliser près ou sous des branches d'arbres ou d'arbustes.
21. Toujours utiliser ce foyer sur une surface horizontale, dure et non combustible, par exemple du béton, du gravier ou de la pierre. Un revêtement en asphalte ou à liants hydrocarbonés n'est pas forcément indiqué dans ce but. NE PAS utiliser sur des terrasses en bois.
22. Toujours vider ce foyer avant chaque utilisation.
23. NE PAS porter de vêtements inflammables ou amples quand on utilise ce foyer
24. NE PAS utiliser par temps venteux.
25. NE PAS utiliser ce foyer tant que le couvercle pare-étincelles n'est pas solidement attaché.
26. NE PAS utiliser d'essence, de kérosène, de carburant diesel, d'essence pour briquets ou rallumer un feu.
27. Maintenir tous les cordons électriques à l'écart du foyer quand il est chaud.
28. Toutes les surfaces de ce foyer sont chaudes quand il est utilisé. Pour éviter les brûlures, NE PAS toucher le foyer tant qu'il ne s'est pas complètement refroidi, à moins que vous portiez un équipement de protection (c.-à-d., des poignées, des gants, des mitaines pour barbecue, etc.). Ne jamais toucher les cendres ou les braises pour vérifier si elles sont chaudes.
29. NE PAS laisser un foyer allumé sans surveillance, spécialement si des enfants ou des animaux familiers sont présents.
30. NE PAS essayer de déplacer ou de ranger ce foyer tant que les cendres ou les braises ne sont pas complètement éteintes.
31. NE PAS retirer les cendres ou les braises tant qu'elles ne sont pas complètement éteintes.
32. Utiliser des gants antichaleur ou des poignées pour toucher le foyer.
33. Pour ajouter ou déplacer du bois, utiliser des tisonniers longs et robustes.
34. NE PAS placer du bois directement sur le fond du foyer. Placer le bois sur la grille pour bûches.
35. NE PAS surcharger le foyer. NE PAS ajouter de bois tant que le feu ne se ralentit pas.
AVIS : si une partie quelconque du couvercle pare-étincelles de ce foyer rougeoie, c'est que le foyer est surchargé.
36. NE PAS se pencher au-dessus de ce foyer quand il est allumé ou quand on l'utilise.
37. NE PAS déposer, quand ils sont chauds, le couvercle pare-étincelles ou des tisonniers sur des surfaces combustibles comme de l'herbe, une terrasse ou un meuble en bois.
38. Éviter de respirer la fumée du feu et qu'elle soit en contact avec les yeux.
39. Ce foyer doit être régulièrement et soigneusement inspecté et nettoyé.
40. Après une période de remisage ou de non-utilisation, vérifier qu'il n'y a pas de signe d'endommagement et de dépôt de créosote. NE PAS utiliser tant que les réparations nécessaires ou les procédures de nettoyage appropriées n'ont pas été effectuées efficacement.
41. Des dommages matériels ou corporels, voire même la mort, sont à redouter si l'une quelconque des précautions ci-dessous n'est pas suivie exactement.

Apprenez à mieux connaître votre foyer

Avant d'utiliser votre foyer, lisez attentivement le manuel de l'utilisateur et les consignes de sécurité. Pour vous familiariser avec l'emplacement des différentes pièces et de la quincaillerie, comparez l'illustration ci-dessous avec l'appareil réel. Conservez ce manuel pour pouvoir vous y reporter dans le futur.

1. Tisonnier à crochet
2. Couvercle pare-étincelles
3. Grille pour bûches
4. Braisier
5. Socle en pierre artificielle
6. Ventilation



Données techniques

Diamètre du braisier	75 cm	Dimensions du tisonnier à crochet.....	61 cm
Profondeur du braisier.....	18 cm	Dimensions de la grille pour bûches	42 cm
Dimensions du couvercle pare-étincelles.....	66 cm x 15 cm	Résistance à la chaleur	600 °C
		Poids	25,9 kg

Déballage

REMARQUE : avant de commencer l'assemblage, assurez-vous que toutes les pièces et la quincaillerie énumérées ci-dessous sont présentes. Si une pièce quelconque n'est pas fournie ou est endommagée, n'essayez pas d'assembler le produit. Communiquez avec le service clientèle® + Sun Joe® au 1-866-SNOWJOE (1-866-766-9563).

Pièces

- | | |
|------------------------------|---------------------------------|
| 1. Tisonnier à crochet | 4. Braisier |
| 2. Couvercle pare-étincelles | 5. Socle en pierre artificielle |
| 3. Grille pour bûches | |

Quincaillerie

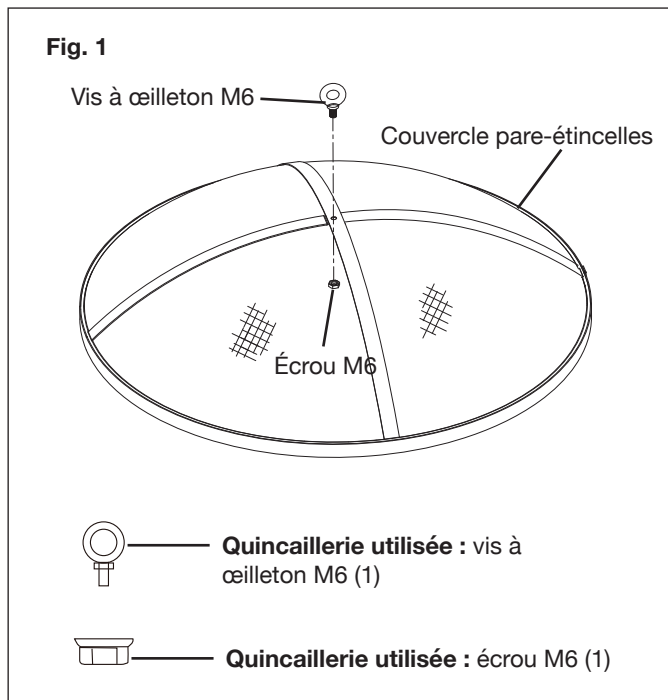
- | | |
|----------------------|-------------|
| 6. Vis à œilleton M6 | 7. Écrou M6 |
|----------------------|-------------|

Assemblage du foyer

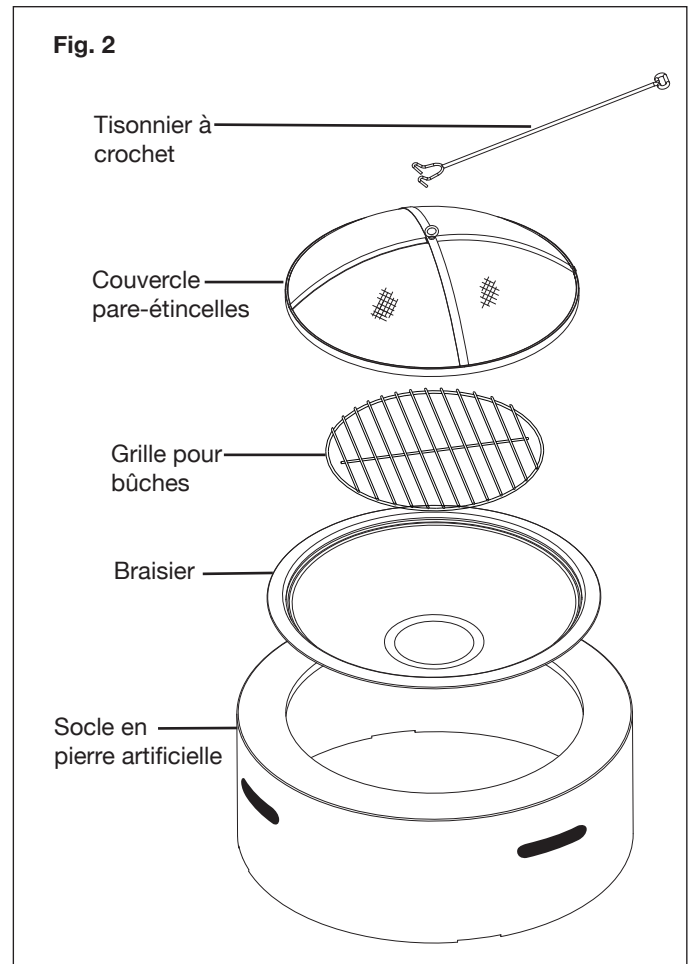
Aucun outil nécessaire

Pour l'assemblage, choisissez une surface horizontale et non dure. Retirez toutes les pièces de l'emballage et vérifiez qu'aucune pièce ne manque.

1. Attachez la vis à œilleton M6 au couvercle pare-étincelles à l'aide de l'écrou M6 (Fig. 1).



2. Placez toutes les pièces sur le socle en pierre artificielle (Fig. 2).



Soins et entretien

Allumage

1. Assurez-vous qu'il n'y a qu'une petite quantité de cendre au fond du foyer.
2. Placez une couche de bois d'allumage sec ou un allume-feu naturel au centre de la grille pour bûches.
3. Placez au-dessus du bois d'allumage ou de l'allume-feu une couche de bois séché et sec coupé de telle sorte que la longueur ne soit pas supérieure au 3/4 du diamètre du braisier.
4. Utilisez une allumette pour allumer le bois d'allumage ou l'allume-feu.
5. À l'aide du tisonnier à crochet qui est fourni et après avoir mis des gants antichaleur, remplacez le couvercle pare-étincelles une fois que le bois d'allumage ou l'allume-feu est allumé.

Entretien du feu

Il se peut que vous deviez déplacer ou ajouter du bois pour pouvoir profiter pleinement du foyer. NE PAS déposer, quand ils sont chauds, le couvercle pare-étincelles en treillis métallique ou des tisonniers sur des surfaces combustibles comme de l'herbe, une terrasse ou un meuble en bois.


1. À l'aide du tisonnier à crochet qui est fourni et après avoir mis des gants antichaleur, retirez avec précautions le couvercle pare-étincelles.
2. À l'aide d'un tisonnier à manche long, déplacez les braises et le bois pour permettre à l'air de mieux circuler.
3. NE PAS utiliser d'essence, de kérosène, de carburant diesel, d'essence pour briquets ou d'alcool pour rallumer un feu ou le raviver.
4. Utilisez une allumette pour allumer le bois d'allumage ou l'allume-feu.
5. Avant de rajouter du bois, patientez jusqu'à ce que des braises ardentes se soient formées. S'il est nécessaire d'ajouter du bois, placez le bois sur les braises en veillant à ne pas déplacer les cendres.

Extinction

1. Laissez mourir le feu.
2. NE PAS utiliser d'eau pour éteindre le feu. Ce serait un acte dangereux pouvant endommager le foyer de façon permanente.

Inspection

Le foyer doit être régulièrement inspecté pour que son utilisation soit sans danger et pour prolonger sa durée de vie.

 NE PAS essayer d'inspecter ce foyer tant que le feu n'est pas COMPLÈTEMENT éteint et que le foyer ne s'est pas COMPLÈTEMENT refroidi.

1. Inspectez les composants pour vérifier qu'ils ne présentent aucun signe d'endommagement ou de rouille.
2. Si un composant quelconque paraît être endommagé, NE PAS utiliser le foyer tant que les réparations ne sont pas correctement effectuées.

Nettoyage

Pour qu'il puisse être utilisé sans danger et que sa durée de vie se prolonge, ce foyer doit être régulièrement nettoyé.

REMARQUE : après utilisations répétées, la couche de vernis peut présenter une légère décoloration.

NE PAS essayer de nettoyer ce foyer tant que le feu n'est pas COMPLÈTEMENT éteint et que le foyer ne s'est pas COMPLÈTEMENT refroidi.

NE PAS utiliser de nettoyant pour fours ou de nettoyants abrasifs, car ils pourraient endommager ce produit.

NE PAS nettoyer quelque pièce que ce soit de ce foyer dans un four autonettoyant, car ceci pourrait endommager la couche de vernis.

1. Essuyez les surfaces extérieures à l'aide d'un détergent à vaisselle doux ou de bicarbonate de sodium.
2. Pour les surfaces rebelles, utilisez un dégraissant au citron et une brosse à laver en nylon.
3. Rincez et nettoyez à l'eau.
4. Retirez des composants tout dépôt de créosote à l'aide d'un nettoyant pour cheminées.

Remisage

NE PAS déplacer ou remisage ce foyer tant que le feu n'est pas COMPLÈTEMENT éteint et que le foyer n'est pas froid au toucher.

1. Une fois que le feu est éteint, que les braises sont complètement refroidies et que le foyer peut être manipulé sans danger, retirez et éliminez les cendres de façon appropriée.
2. Pour prolonger au maximum sa durée de vie, remisez le foyer dans un endroit sec et propre.
3. Remisez le foyer assemblé dans un endroit sûr hors de portée des enfants et des animaux familiers.

Assistance

Si votre foyer rond Sun Joe® SJFP35-CS-STN nécessite une intervention technique ou un entretien, veuillez appeler le 1-866-SNOWJOE (1-866-766-9563) pour de l'aide.

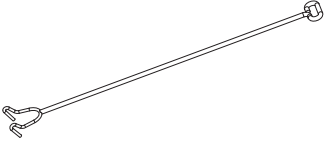
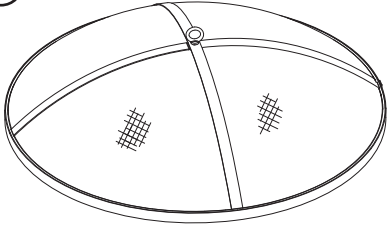
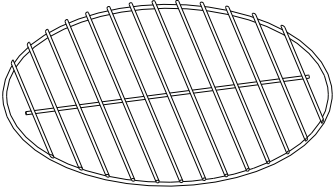
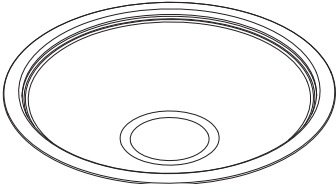
Numéros de modèle et de série

Lorsque vous communiquez avec l'entreprise pour commander des pièces ou prendre rendez-vous pour une intervention technique chez un revendeur agréé, vous devez fournir les numéros de modèle et de série qui se trouvent sur l'étiquette autocollante apposée sur le matériel. Copiez ces numéros dans l'espace réservé ci-dessous.

Veuillez noter les numéros suivants sur votre nouveau produit :															
N° de modèle :															
S	J	F	P	3	5	-	C	S	-	S	T	N			
N° de série :															

Accessoires en option

⚠️ AVERTISSEMENT! TOUJOURS utiliser des pièces de rechange et des accessoires Snow Joe® + Sun Joe® homologués. NE JAMAIS utiliser des pièces de rechange ou des accessoires qui ne sont pas destinés à être utilisés avec ce foyer. Communiquez avec Snow Joe® + Sun Joe® si vous n'êtes pas sûr(e) que l'utilisation d'une pièce de rechange ou d'un accessoire particulier avec votre foyer soit sans danger. L'utilisation de tout autre accessoire ou pièce détachée peut être dangereuse et pourrait provoquer des dommages corporels ou mécaniques.

Accessoires	Description	Modèle
<p>①</p> 	Tisonnier à crochet	SJFP35-STN-E
<p>②</p> 	Couvercle pare-étincelles	SJFP35-STN-D
<p>③</p> 	Grille pour bûches	SJFP35-STN-C
<p>④</p> 	Braisier	SJFP35-STN-B

REMARQUE : les accessoires sont sous réserve de changements sans que Snow Joe® + Sun Joe® soit pour autant tenue de donner un préavis desdits changements. Les accessoires peuvent être commandés en ligne sur le site sunjoe.com ou par téléphone en communiquant avec le service clientèle Snow Joe® + Sun Joe® au 1-866-SNOWJOE (1-866-766-9563)



LA PROMESSE DE SNOW JOE® + SUN JOE® À SES CLIENTS

Vous êtes notre client et Snow Joe® + Sun Joe® **SE MET EN QUATRE** pour vous servir. Nous nous efforçons de vous rendre l'utilisation de nos produits aussi plaisante que possible. Malheureusement, il peut arriver qu'un produit ne fonctionne pas ou se casse dans des conditions d'utilisation normales. Nous pensons qu'il est important que vous sachiez ce que vous pouvez attendre de nous. C'est pourquoi nous avons formulé la promesse Snow Joe® + Sun Joe®.

NOTRE PROMESSE : Snow Joe® + Sun Joe® garantit les nouveaux produits pendant deux (2) ans à compter de la date d'achat. Si votre produit ne fonctionne pas, ou si une pièce spécifique vous pose problème, nous vous enverrons gratuitement une pièce de rechange ou un produit neuf ou comparable. Génial, n'est-ce pas? Avant même de vous en rendre compte, vous pourrez continuer à couper, à scier, à tondre, à laver et à...?

ENREGISTREMENT DU PRODUIT :

Snow Joe®, LLC (« Snow Joe® + Sun Joe® ») vous recommande vivement d'enregistrer le produit que vous venez d'acheter. Vous pouvez l'enregistrer en ligne sur le site snowjoe.com/register, ou en imprimant et en envoyant par courrier une carte d'enregistrement disponible en ligne sur notre site Web, ou par téléphone en appelant notre Service à la clientèle au **1-866-SNOWJOE (1-866-766-9563)**, ou encore en nous envoyant un courriel à l'adresse help@snowjoe.com. Le fait de ne pas enregistrer l'achat de votre produit n'a aucune conséquence sur vos droits concernant la garantie. Toutefois, l'enregistrement de votre achat permettra à Snow Joe® + Sun Joe® de mieux répondre au moindre besoin que vous pourriez avoir en matière de service à la clientèle.

QUI PEUT REVENDIQUER LA COUVERTURE DE LA GARANTIE?

Snow Joe® + Sun Joe® offre la présente garantie au propriétaire de ce nouveau produit, uniquement pour un usage résidentiel et personnel. La présente garantie ne s'applique pas aux produits utilisés à des fins commerciales, pour la location ou la revente. Si ce produit change de propriétaire au cours de la période de 2 ans, nous vous demandons de mettre à jour les renseignements sur le propriétaire du produit en vous rendant sur le site snowjoe.com/register.

QU'EST-CE QUI EST COUVERT?

Snow Joe® + Sun Joe® garantit au propriétaire de ce produit que si celui-ci tombe en panne dans les deux (2) ans à compter de la date d'achat suite à un vice de matière ou de fabrication ou suite à une usure normale due à une utilisation ménagère ordinaire, Snow Joe® + Sun Joe® enverra à l'acheteur primitif, le cas échéant, une pièce ou un produit de rechange, gratuitement et franco de port.

Si, à la discrétion absolue de Snow Joe® + Sun Joe®, le produit en panne ne peut pas être réparé en changeant une ou plusieurs pièces, Snow Joe® + Sun Joe® choisira (A) d'envoyer un nouveau produit, gratuitement et franco de port, ou (B) de rembourser au propriétaire le prix d'achat total du produit.

QU'EST-CE QUI N'EST PAS COUVERT?

La présente garantie ne s'applique pas aux produits qui ont été utilisés commercialement ou pour des travaux non résidentiels et ménagers. La présente garantie ne couvre pas les changements cosmétiques qui n'affectent pas le rendement.

La présente garantie est uniquement valide si le produit est utilisé et entretenu conformément aux instructions, aux avertissements et aux précautions de sécurité dont le manuel d'utilisation fait état. Snow Joe® + Sun Joe® ne saurait être tenue responsable du coût de réparations non couvertes par la garantie, quelles qu'elles soient. Tous les coûts et dépenses engagés par l'acheteur pour obtenir un matériel ou un service de rechange pendant une période raisonnable de mauvais fonctionnement ou de non-utilisation de ce produit, en attendant une pièce ou un produit de rechange au titre de la présente garantie, ne sont pas couverts par la présente garantie. Les pièces d'usure comme les courroies, les tarières, les chaînes et les dents ne sont pas couvertes au titre de la présente garantie et peuvent être achetées en ligne sur le site snowjoe.com ou en appelant le **1-866-SNOWJOE (1-866-766-9563)**. Les batteries sont totalement couvertes pendant deux (2) ans à compter de la date d'achat.

La réparation, le remplacement ou le remboursement du prix d'achat sont les recours exclusifs de l'acheteur et la seule et unique obligation de Snow Joe® + Sun Joe® au titre de la présente garantie. Aucun employé ou représentant de Snow Joe® + Sun Joe® n'est autorisé à ajouter une nouvelle garantie ou à apporter une quelconque modification à la présente garantie pouvant être exécutoire pour Snow Joe® + Sun Joe®. En conséquence, l'acheteur ne doit pas compter sur les déclarations supplémentaires, quelles qu'elles soient, faites par un employé ou un représentant quelconque de Snow Joe® + Sun Joe®. En aucune circonstance, que ce soit sur la base d'un contrat, d'une indemnisation, d'une garantie, d'un acte dommageable (y compris la négligence) ou, d'une manière ou d'une autre, de la responsabilité sans faute, Snow Joe® + Sun Joe® ne saurait être tenue responsable de tous les dommages spéciaux, indirects, accessoires ou consécutifs, y compris, mais sans toutefois s'y limiter le manque à gagner ou la perte de profits.

Certaines provinces n'autorisent pas les limitations sur les garanties. Dans lesdites provinces, les limitations ci-dessus peuvent ne pas s'appliquer à vous.

En dehors des États-Unis, d'autres garanties peuvent s'appliquer.



sunjoe.com