



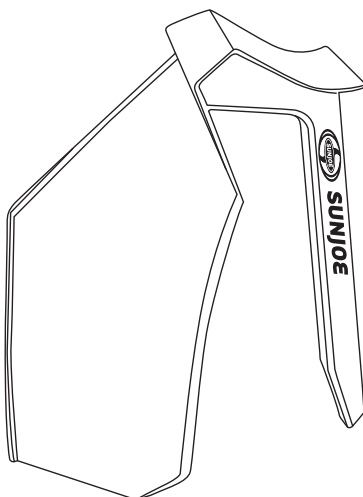
## Discharge Chute Accessory Installation Quick Guide

(For Mow Joe iON16LM)

Guía rápida de instalación de accesorio de conducto de descarga  
(para MowJoe iON16LM)

Guide rapide de pose d'accessoire de goulotte d'éjection (pour Mow Joe iON16LM)

Model/Modelo/Modèle iON16LM-DCA

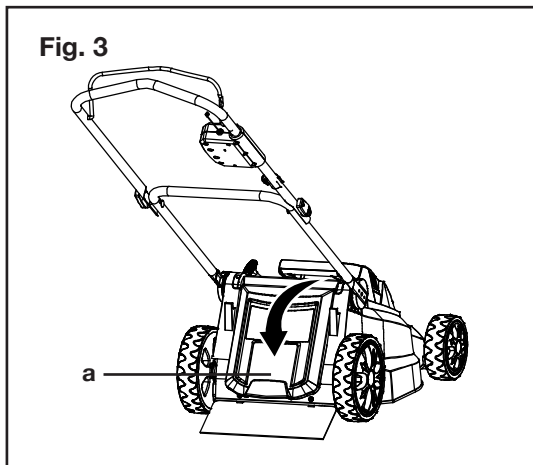
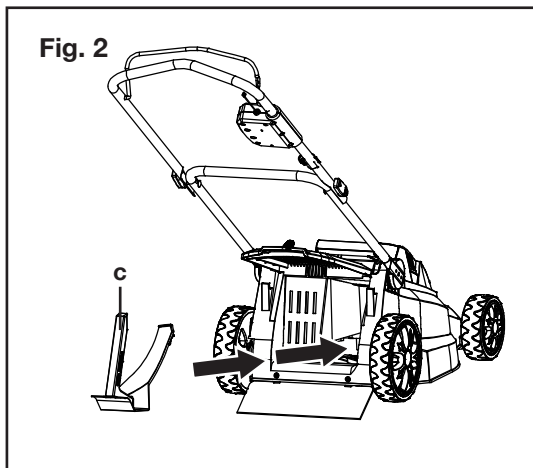
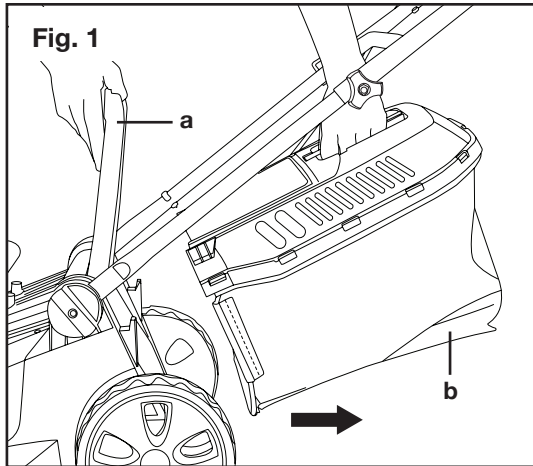


If you have any questions or comments,  
please call the Snow Joe® + Sun Joe® customer service department at:

Si tiene preguntas o comentarios, comuníquese con el centro de servicio  
al cliente Snow Joe® + Sun Joe® llamando al:

Si vous avez des questions ou des commentaires, veuillez appeler  
le service clientèle Snow Joe® + Sun Joe® au :

**1-866-SNOWJOE (1-866-766-9563)**



## EN Discharge Chute Accessory Installation

**⚠️ WARNING!** Before performing any maintenance, always disconnect the power supply to the unit and verify that all moving parts have come to a complete stop.

1. The discharge chute accessory effectively plugs and prevents grass clippings from being ejected from the mower's rear discharge chute when converting to bagless operation. To install the discharge chute accessory, lift the spring-loaded rear cover (a) and remove the grass collection bag (b) (Fig. 1).
2. Insert the discharge chute accessory (c) into the rear discharge opening (Fig. 2).
3. Lower the spring-loaded rear cover (a) (Fig. 3).

**NOTE:** If you have any questions, please call the Snow Joe® + Sun Joe® customer service department at 1-866-766-9563 for assistance.

## SP Instalación de accesorio de conducto de descarga

**⚠️ ¡ADVERTENCIA!** Antes de realizar cualquier tarea de mantenimiento, desconecte siempre la unidad de la fuente de alimentación y asegúrese de que todas las partes móviles se hayan detenido por completo.

1. El accesorio de conducto de descarga se conecta y evita de forma efectiva que el césped cortado sea lanzado desde el conducto de descarga posterior al pasar a una operación sin bolsa recogedora. Para instalar el accesorio de conducto de descarga, levante la cubierta posterior a resorte (a) y retire la bolsa recolectora de césped (b) (Fig. 1).
2. Inserte el accesorio de conducto de descarga (c) dentro de la abertura de descarga posterior (Fig. 2).
3. Baje la cubierta posterior a resorte (a) (Fig. 3).

**NOTA:** si tiene preguntas o necesita ayuda, contacte al centro de servicio al cliente Snow Joe® + Sun Joe® llamando al 1-866-766-9563.

## FR Pose d'accessoire de goulotte d'éjection

**⚠️ AVERTISSEMENT!** Avant de procéder à une tâche d'entretien quelconque, toujours débrancher l'alimentation électrique de la machine et attendre que toutes les pièces en mouvement s'arrêtent complètement.

1. L'accessoire de goulotte d'éjection bloque efficacement l'herbe coupée et l'empêche d'être éjectée de la goulotte d'éjection arrière de la tondeuse quand celle-ci est transformée pour être utilisée sans sac. Pour poser l'accessoire de goulotte d'éjection, soulevez le couvercle arrière à ressort (a) et retirez le sac à herbe (b) (Fig. 1).
2. Insérez l'accessoire de goulotte d'éjection (c) dans l'ouverture d'éjection arrière (Fig 2).
3. Abaissez le couvercle arrière à ressort (Fig. 3).

**REMARQUE :** si vous avez la moindre question, n'hésitez pas à appeler le service clientèle Snow Joe® + Sun Joe® au 1-866-766-9563 pour de l'aide.



[snowjoe.com](http://snowjoe.com)